



Consumer and
Corporate Affairs Canada

Legal Metrology

Consommation
et Corporations Canada

Méetrologie légale

APPROVAL No. - N° D'APPROBATION

S.WA-3321

JUL 15 1987

NOTICE OF APPROVAL

AVIS D'APPROBATION

Issued by statutory authority of the
Minister of Consumer and Corporate
Affairs under application by:

Accordée en vertu du pouvoir statutaire
du Ministre de Consommation et Corpor-
ations à la demande de:

Mott Scale Systems Inc.
22 Morton Avenue East, P.O. Box 456
Brantford, Ontario
N3T 5Y6

for the following devices:

pour les appareils suivants:

DEVICE TYPE /
TYPE D'APPAREIL:

MANUFACTURER /
FABRICANT:

Monorail Scale / Bascule monorail.

D.S.C. Weighing Systems Inc.
Brantford, Ontario

MODEL DESIGNATIONS /
DÉSIGNATIONS DES MODÈLES:

RATING-CAPACITY-RANGE(S) /
CLASSEMENT-CAPACITÉ-ÉTENDUE(S):

MS-24

2,000 lb x 0.5 lb

Or metric equivalent / Ou l'équivalent
métrique.

NOTE: This approval applies only to
devices, the design, composition,
construction and performance of which
are, in every material respect,
identical to that described in the
information submitted; and are typified
by the sample(s) submitted by the
applicant for evaluation for approval
in accordance with sections 14 and 15
of the Weights and Measures Regula-
tions. The following is a summary of
principal features only.

REMARQUE: La présente approbation ne
vise que les appareils dont la concep-
tion, la composition, la construction
et le rendement sont identiques, en
tout point, à ceux qui sont décrits
dans la documentation reçue et pour
lesquels des échantillons représenta-
tifs ont été fournis par le requérant
aux fins d'évaluation, conformément aux
articles 14 et 15 du Règlement sur les
poids et mesures. Ce qui suit est une
brève description de leurs principales
caractéristiques.

SUMMARY DESCRIPTION:

This device is an electronic monorail scale that when interfaced to an approved and compatible digital weight indicator becomes a weighing system.

This system utilizes two load cells, rigidly mounted to a live rail. The load cells are connected to a summing box within the frame with a single cable run to the indicator. The scale frame is bolted to the dead rail portion with supports from the frame to the ceiling, or wall if required.

DESCRIPTION SOMMAIRE:

Cet appareil est une bascule électronique sur monorail qui, une fois relié à un indicateur pondéral numérique approuvé et compatible, devient un ensemble de pesage.

L'ensemble comporte deux dynamomètres solidement fixés à un rail conducteur. Les dynamomètres sont reliés à une boîte de sommation située à l'intérieur du bâti au moyen d'une longueur de câble simple branchée à un indicateur. Le bâti de la bascule est assujetti au rail mort à l'aide de boulons et retenu, au besoin, par des supports au plafond ou au mur.

MODEL NUMBER
No. de modèle

MS-24

MAXIMUM CAPACITY*
Capacité maximale*

2,000 lbs.

RAIL LENGTH
Longueur du râle

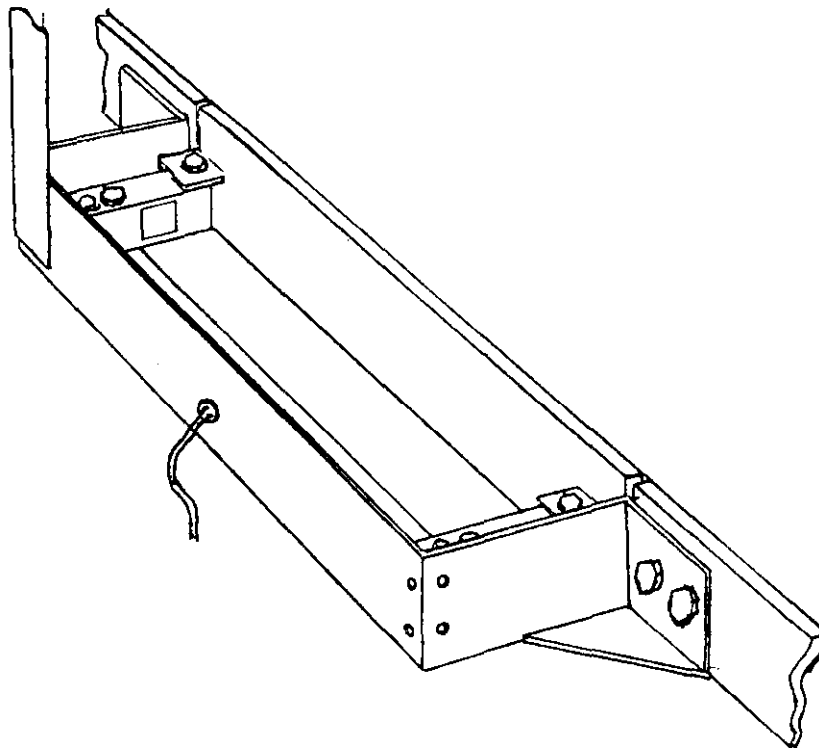
24 in./po.

*or metric equivalent.

*ou l'équivalent métrique.

The device herein listed was previously listed on Notice of Temporary Approval S.WA-T258 revision 1.

L'instrument énuméré dans le présent avis figurait préalablement sur l'avis d'approbation temporaire S.WA-T258 revision 1.



APPROVAL:

The design, composition, construction and performance of the device type(s) identified herein have been evaluated in accordance with regulations and specifications established under the Weights and Measures Act. Approval is granted accordingly, pursuant to subsection 3(1) of the said Act.

The marking, installation, use and manner of use in trade of devices are subject to inspection in accordance with regulations and specifications established under the Weights and Measures Act. Certification of conformity is required in addition to this approval. Requirements relating to marking are set forth in sections 18 to 26 of the Weights and Measures Regulations. Requirements relating to installation, use and manner of use are set forth in Part V and in specifications established pursuant to section 27 of the said Regulations. Inquiries regarding inspection and certification of conformity should be addressed to the local inspection office of Consumer and Corporate Affairs Canada.

APPROBATION:

La conception, la composition, la construction et le rendement des types d'appareils identifiés ci-dessus ont été évalués conformément au Règlement et aux prescriptions établis en vertu de la Loi sur les poids et mesures. Par conséquent, une approbation est accordée en application du paragraphe 3(1) de ladite loi.

Le marquage, l'installation, l'utilisation et le mode d'emploi des appareils sont soumis à l'inspection conformément aux Règlements et aux prescriptions établis en vertu de la Loi sur les poids et mesures. Ils doivent être certifiés conformes en sus d'être approuvés par les présentes. Les exigences de marquage sont définies dans les articles allant de 18 à 26 du Règlement sur les poids et mesures. Les exigences relatives à l'installation, à l'utilisation et au mode d'emploi sont définies dans la partie V et dans les prescriptions établies en vertu de l'article 27 dudit règlement. Toute demande de renseignements sur l'inspection et la certification de conformité doit être adressée au bureau d'inspection local de Consommation et Corporations Canada.



W.R. Virtue

Chief
Legal Metrology Laboratories

Chef
Laboratoires de Métrologie légale

FILE/Dossier: 06922-M1320
PROJECT/Projet: AP-ML-86-9205

JUL 15 1987