



Consumer and
Corporate Affairs Canada

Consommation
et Corporations Canada

Legal Metrology

Métrieologie légale

APPROVAL No. - N° D'APPROBATION

S.WA-3275

JAN 22 1986

NOTICE OF APPROVAL

Issued by statutory authority of
the Minister of Consumer and Corporate
Affairs under application by:

Digi Canada Inc.
Unit 27, 877 Alness Street
Downsview, Ontario
M3J 2H9

for the following device type(s):

TYPE OF DEVICE /
TYPE D'APPAREIL:

03 Electronic Pre-Packing Scale / Balance
électronique de pré-emballage

MODEL DESIGNATION(S) /
DESIGNATION(S) DES MODÈLES:

9301

NOTE: This approval applies only to
devices, the design, composition,
construction and performance of which
are, in every material respect,
identical to that described in the
information submitted and are typified
by the sample(s) submitted by the
applicant for evaluation for approval
in accordance with sections 14 and 15
of the Weights and Measures
Regulations. The following is a
summary of salient features only.

AVIS D'APPROBATION

Accordée en vertu du pouvoir sta-
tutaire du Ministre de Consommation et
Corporations à la demande de:

pour les types d'appareils suivants:

MANUFACTURER /
FABRICANT:

Teraoka Seikosh Co. Ltd.
5-13-12 Kugahara
OHTA KU, Tokyo, Japan, T146

RATING-CAPACITY-RANGE(S) /
CLASSEMENT-CAPACITE-ETENDUE(S):

0 - 6 kg x .002 kg
6 - 15 kg x .005 kg

or avoirdupois equivalent / ou
l'équivalent en avoirdupois

REMARQUE: La présente approbation ne
vise que les appareils dont la concep-
tion, la composition, la construction
et le rendement sont identiques, en
tout point, à ceux qui sont décrits
dans la documentation reçue et pour
lesquels des échantillons représenta-
tifs ont été fournis par le requérant
aux fins d'évaluation, conformément aux
articles 14 et 15 du Règlement sur les
poids et mesures. Ce qui suit est une
brève description de leurs principales
caractéristiques.

SUMMARY DESCRIPTION:

The approved device is an electronic prepacking weighing and labelling scale comprised of 3 modular components:

(1) A weight platform which consists of a single load cell with a capacity of 15 kg supporting a load spider and platter. The load cell is protected from over loading by means of four adjustable stops.

(2) The microcomputer has an integral journal printer that provides managerial functions i.e., accumulated weight, price, package totals, time report, operator report and change price report. The operator's display which is of the LCD type with a contrast ratio adjustment capability is incorporated in the microcomputer. The operator's controls are incorporated in the polycarbonate membrane keyboard: 10 numeric buttons designated 0 through 9 used in conjunction with the appropriate buttons to achieve various functions i.e., unit price per lb or kg, preset tare, tare, clear, commodity date, shelf life, unit price, price, pack count, auto/man and a PLU.

"SIGN" button used for setting quantity by lb or kg.

"PCS" button used for setting package quantity.

"S.T." button, used to acquire the sub-total of package weights and dollar values.

"C.T." button, used to acquire the grand total of package weights and dollar values.

DESCRIPTION SOMMAIRE:

L'appareil approuvé est une balance électronique de pré-emballage, de pesage et d'étiquetage, composée de 3 éléments modulaires:

(1) L'élément de pesage consiste en une seule cellule de pesage de 15 kg qui supporte une araignée de chargement et un plateau et qui est protégée contre les surcharges par quatre butées réglables.

(2) Le micro-ordinateur comprend une imprimante sur journal intégrée qui remplit les fonctions de gestion, c-à-d. l'accumulation des totaux de poids, de prix, d'emballages, le rapport de temps, le rapport d'opérateur et le rapport des changements de prix. Le dispositif d'affichage de l'opérateur, à cristaux liquides et à réglage du rapport de contraste, est incorporé au micro-ordinateur. Les commandes de l'opérateur sont réunies sur un clavier à membrane de polycarbonate et consistent en 10 touches numérotées de 0 à 9 qui sont utilisées avec les touches appropriées pour remplir diverses fonctions, soit le prix unitaire par lb ou kg, la tare prédéterminée, la tare, l'effacement, la date de péremption du produit, la durée de vie en magasin, le prix unitaire, le prix, le compte des emballages, le fonctionnement automatique ou manuel (auto/man), le code de rappel du prix (PLU).

La touche "SIGN" est utilisée pour fixer la quantité, en lb ou en kg;

La touche "PCS" sert à fixer la quantité par emballage;

La touche "S.T." permet d'obtenir le sous-total des poids et des prix des emballages;

La touche "C.T." permet d'obtenir le grand total des poids et des prix des emballages.

SUMMARY DESCRIPTION: Continued

There are three sets of "mode selection switches" in each mode, the operator is prompted through the operating sequence by the lighting of LED's.

A) "OPERATOR" - In this mode, normal weighing and printing operation can be achieved.

B) "PGM" - Used for setting program i.e. PLU number, unit price, quantity, tare weight, sell by date, commodity name, commercial message and item code number.

"DATE" - Used for setting date for day, month, year.

"TOTAL" - used for acquiring daily total for weights and dollar values, itemized repack total and report numbers.

C) "ADD" - used to add data for weight and price into each categorized memory.

"NON-ADD" in this mode the weighing data is not accumulated into memory.

"SUB" - used to subtract contents of the scale from the grand total memory.

(3) The printer and the main computer have data transfer capabilities and features, a labelling method that prints and applies a label showing the date, commodity, weight, price and UPC bar code.

DESCRIPTION SOMMAIRE: Suite

Il y a trois séries de sélecteurs de mode pour chaque mode, et l'opérateur est guidé par l'allumage de diodes pour effectuer la séquence d'exploitation.

A) Le sélecteur "OPERATOR" permet d'effectuer des opérations normales de pesage et d'impression;

B) Le sélecteur "PGM" est réservé à la programmation, notamment du code PLU du prix unitaire, de la quantité, de la tare, de la date de péremption, du nom du produit, du message commercial et du numéro de code de l'article;

Le sélecteur "DATE" sert à fixer la date, soit le jour, le mois et l'année;

Le sélecteur "TOTAL" permet d'obtenir le total quotidien des poids et des montants, le total des articles emballés, par catégorie, et les numéros de rapport.

C) Le sélecteur "ADD" permet d'ajouter des données de poids et de prix au contenu de chaque mémoire de catégorie;

Le sélecteur "NON-ADD" empêche que les données pondérales soient accumulées en mémoire;

Le sélecteur "SUB" sert à soustraire le poids placé sur la balance du contenu de la mémoire de grand total.

(3) L'imprimante et l'ordinateur principal sont pourvus de fonctions de transfert de données et d'une fonction d'étiquetage qui permet l'impression et le collage d'une étiquette portant la date, le nom du produit, son poids, son prix et son code à barres C.U.P.

SUMMARY DESCRIPTION: Continued

The coarse zero and span adjustments are housed in the printer computer. The enclosure can be sealed externally, however, the design is such that it cannot be sealed as per the requirements of SGM1/12.

This device is marked prepackaging use only and is not used for direct sales to customers consequently it is not fitted with a duplicate display.

The system has the capability of operating 2 scales, depressing the shift and tare buttons simultaneously enables the operator to select Scale 1 or Scale 2, an annunciator will indicate which scale is in operation. Scale 1 will not operate if Scale 2 was selected and vis-à-vis.

DESCRIPTION SOMMAIRE: Suite

Les dispositifs de réglage du zéro approximatif et de la portée se trouvent sous le boîtier de l'ordinateur à imprimante. Ce boîtier peut être plombé de l'extérieur, mais il n'est toutefois pas conçu pour être plombé conformément à la directive ministérielle SGM1/12.

Le groupe de pesage est amarré à des fins de pré-emballage seulement et de ce fait ne doit pas être utilisé pour des ventes directes au client et ne comporte pas de dispositif d'affichage à l'intention de celui-ci.

L'ensemble peut fonctionner avec deux balances. En appuyant simultanément sur les douches de dérive et de tare, l'opérateur peut choisir la balance qu'il désire utiliser. Un voyant lui indique alors laquelle des deux balances fonctionne. La balance n° 1 ne fonctionnera pas si la balance n° 2 a été choisie et vice-versa.

APPROVAL:

The design, composition, construction and performance of the device type(s) identified herein having been evaluated in accordance with regulations and specifications relating thereto, established under the Weights and Measures Act, approval is hereby granted pursuant to subsection 3(1) of the said Act.

The marking, installation, use and manner of use in trade of devices are subject to inspection in accordance with regulations and specifications relating thereto, established under the Weights and Measures Act, and certification of conformity is required in addition to this approval. Inquiries regarding inspection and certification of conformity should be addressed to the local inspection office of Consumer and Corporate Affairs Canada. Requirements relating to marking are set forth in sections 18 to 26 of the Weights and Measures Regulations. Requirements relating to installation, use and manner of use are set forth in Part V and in specifications established pursuant to section 27 of the said Regulations.

APPROBATION:

La conception, la composition, la construction et le rendement des types d'appareils identifiés ci-dessus ayant fait l'objet d'une évaluation aux fins d'approbation conformément aux Règlements et aux prescriptions établis en vertu de la Loi sur les poids et mesures, une approbation est accordée par les présentes en application du paragraphe 3(1) de ladite loi.

Le marquage, l'installation, l'utilisation et le mode d'emploi des appareils sont soumis à l'inspection conformément aux Règlements et aux prescriptions établis en vertu de la Loi sur les poids et mesures, et doivent être certifiés conformes en sus d'être approuvés par les présentes. Toute demande de renseignements sur l'inspection et la certification de conformité doit être adressée au bureau d'inspection local de Consommation et Corporations Canada. Les exigences de marquage sont définies dans les articles allant de 18 à 26 du Règlement sur les poids et mesures. Les exigences relatives à l'installation, à l'utilisation et au mode d'emploi sont définies dans la partie V et dans les prescriptions établies en vertu de l'article 27 dudit règlement.



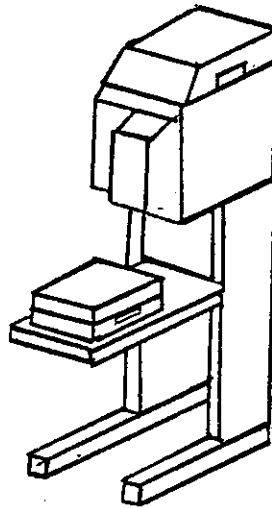
W.R. Virtue

Chief
Legal Metrology Laboratories

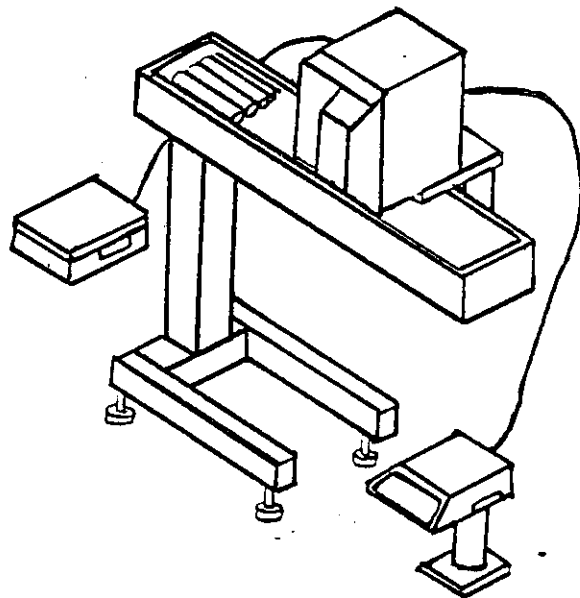
Chef
Laboratoires de la Métrologie légale

File Number / Numéro de dossier:
O6922-T192

JAN 22 1986



SYSTEM 1 / ENSEMBLE 1
MODULAR DISPLAY / Indicateur modulaires



SYSTEM 2 / ENSEMBLE 2
REMOTE DISPLAY / Téléindicateur