



JUL - 8 1983
JUIL

NOTICE OF APPROVAL

AVIS D'APPROBATION

Company: Cardinal Scale Mfg., Ltd.,
203 East Daugherty
P.O. Box 151
Webb City, Missouri
USA 64870

Société: Cardinal Scale Mfg. Ltd.,
203 East Daugherty
P.O. Box 151
Webb City, Missouri
USA 64870

Manufacturer: Cardinal Scale Mfg., Ltd.
Webb City, Missouri

Fabricant: Cardinal Scale Mfg., Ltd.
Webb City, Missouri

Type of Device: Four section mechanical
Road/Rail scale that when interfaced to a
registering beam, full capacity beam,
cabinet dial or a single load cell
connected to an approved and compatible
digital weight indicator becomes a
weighing system.

Appareil: Pont-bascule routier et
ferroviaire mécanique à quatre sections
qui constitue un ensemble de pesage
lorsqu'il est relié à un fléau enregis-
treur, à un fléau de portée maximale, à
un cadran monté sur coffret ou à un seul
dynamomètre raccordé à un indicateur
pondéral numérique approuvé et
compatible.

MODEL NUMBERS
N° de modèles

SIZE(ft)
Dimension(pi)

CAPACITY-tonnes
Capacité-tonnes

6050RS	6050RSA	60 x 10	150
6060RS	6060RSA	60 x 10	200
6070RS	6070RSA	60 x 10	200
6650RS	6650RSA	66 x 10	200
6660RS	6660RSA	66 x 10	200
7250RS	7250RSA	72 x 10	200
6080RS	6080RSA	60 x 10	250
6670RS	6670RSA	55 x 10	250
7260RS	7260RSA	72 x 10	250
7270RS	7270RSA	72 x 10	250
6680RS	6680RSA	66 x 10	300
7280RS	7280RSA	72 x 10	300

NOTE: Model numbers indicate the
following:

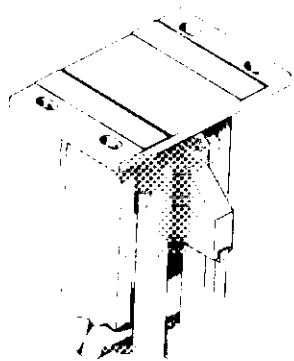
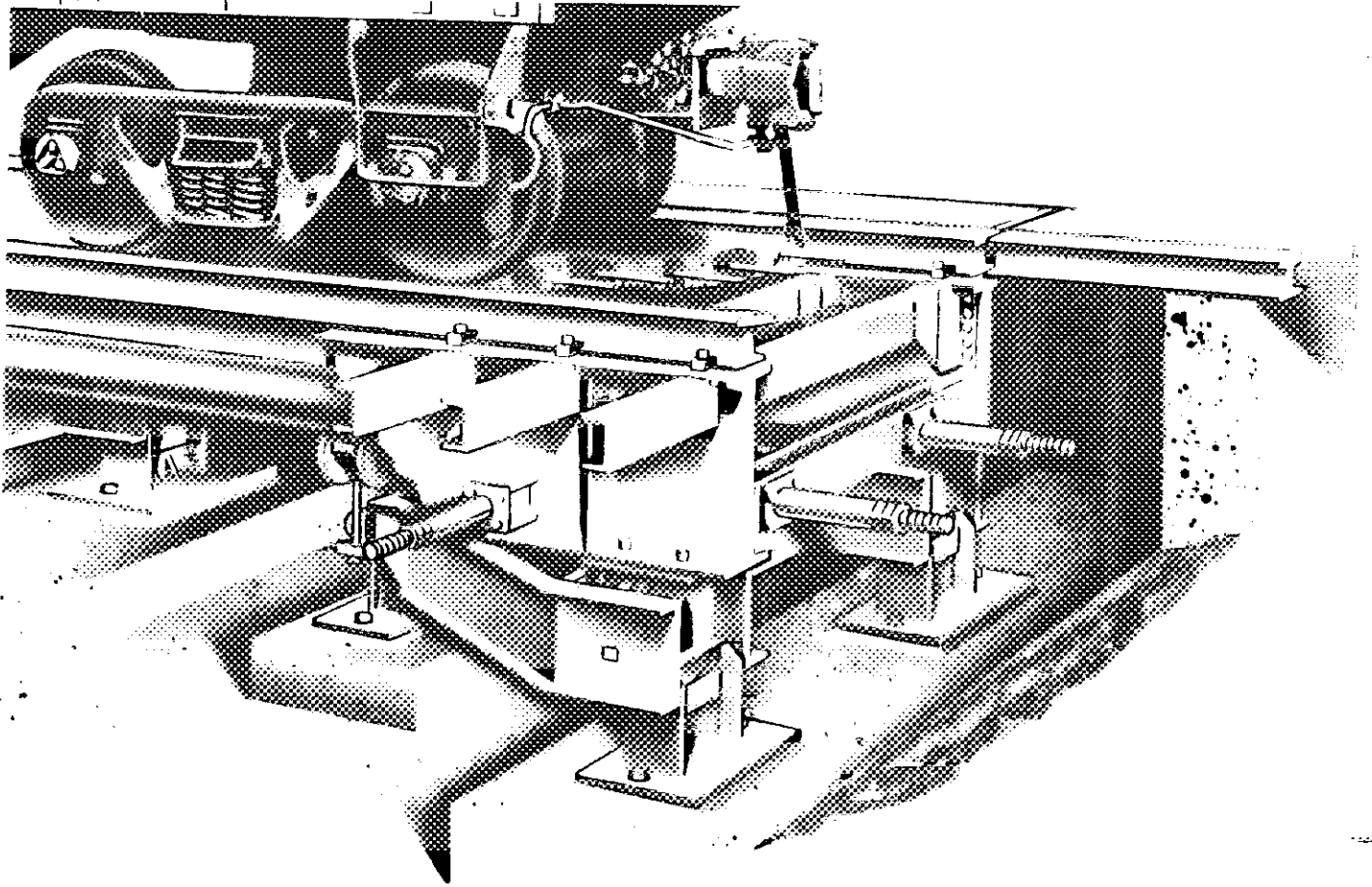
1st two digit; indicate length in feet.

Next two digits; indicate a "cooper
rating" (a standardized loading
assumption for the design of rail scale
weighbridges).

REMARQUE: Les numéros de modèles
indiquent les renseignements suivants:

les deux premiers chiffres indiquent la
longueur en pieds;

les deux chiffres suivants indiquent
l'indice de Cooper (valeur hypothétique
de mise en march normalisée s'appliquant
au châssis récepteur des ponts-bascules
ferroviaires);



DOUBLE LINK SUSPENSION/Dispositif de suspension à double liaison

- 3 -

NOTE: Continued

Letters "RS" - indicate an industrial design.

Letters "RSA" - indicate A.R.E.A. design (American Railway Engineering Association).

Accessories: Compatible accessories that meet the requirements and perform in accordance with the Weights and Measures Act, Regulations and Specifications may be used.

Description: These are four section Road/Rail scales with four main levers and one transverse lever. The main levers are of the "A" type design and are fabricated from structural steel. These scales have a double link suspension system. Excess lateral and longitudinal movement is prevented by the use of adjustable bumper bolts. The deck may be fabricated from re-enforced concrete or steel.

Conditions of Approval: Approval is granted under the Weights and Measures Act, S.C. 1970-71-72, chapter 36, and the Weights and Measures Regulations C.R.C.c., 1605 for use in Canada under the general conditions of the said Regulations, and under any special conditions listed above.

Reference No.: G6922-C685

REMARQUE: Suite

les lettres "RS" indiquent qu'il s'agit d'un modèle industriel;

les lettres "RSA" indiquent qu'il s'agit d'un modèle approuvé par l'A.R.E.A. (American Railway Engineering Association).

Accessoires: Peuvent être utilisés tous les accessoires compatibles qui satisfont aux exigences de la Loi, du Règlement et des prescriptions ministérielles régissant les poids et mesures.

Description: Le présent pont-bascule rouier et ferroviaire comporte quatre sections, quatre leviers principaux et un communicateur. Les leviers principaux sont du type "A" et sont constitués d'acier de construction. Le présent appareil comporte également des dispositifs de suspension à double liaison. Des boulons de butée réglables limitent les mouvements latéraux et longitudinaux excessifs. Le tablier peut être en béton armé ou en acier.

Conditions d'approbation: L'approbation est accordée conformément à la Loi sur les poids et mesures S.R.C. 1970-71-72, chapitre 36, et au Règlement d'application C.R.C.c., 1605. L'emploi est autorisé au Canada sous réserve des conditions générales dudit Règlement, et de toutes les conditions particulières formulées dans le présent avis.

No. de référence: G6922-C685



W.R. Virtue

Chief
Legal Metrology Laboratories

Chef
Laboratoires de la Métrologie légale

JUL - 8 1983