



Consumer and
Corporate Affairs Canada

Legal Metrology

Consommation
et Corporations Canada

Métrologie légale

APPROVAL No. - N° D'APPROBATION
S.WA-1184 Rev. 2

APR 11 1986

NOTICE OF APPROVAL

AVIS D'APPROBATION

Issued by statutory authority of
the Minister of Consumer and Corporate
Affairs under application by:

Accordée en vertu du pouvoir
statutaire du Ministre de Consommation
et Corporations à la demande de:

Toledo Scale, Division of
Reliance Electric Limited
5220 Creebank Road
Mississauga, Ontario (M4W 1X1)

for the following devices:

pour les appareils suivants:

DEVICE TYPE /
TYPE D'APPAREIL:

MANUFACTURER /
FABRICANT:

Fully Electronic Hopper or Tank Scales/
Trémies ou cuves de pesage, entièrement
électroniques.

Toledo Scales, Division of
Reliance Electric Limited
Mississauga, Ontario

MODEL DESIGNATIONS /
DÉSIGNATIONS DES MODÈLES:

RATING-CAPACITY-RANGE(S) /
CLASSEMENT-CAPACITÉ-ÉTENDUE(S):

820 H or T/----

Maximum/maximum of/de 250 000 lbs

Or metric equivalent / ou l'équivalent
métrique.

NOTE: This approval applies only to
devices, the design, composition,
construction and performance of which
are, in every material respect, identi-
cal to that described in the informa-
tion submitted and are typified by the
sample(s) submitted by the applicant
for evaluation for approval in accor-
dance with sections 14 and 15 of the
Weights and Measures Regulations. The
following is a summary of salient
features only.

REMARQUE: La présente approbation ne
vise que les appareils dont la concep-
tion, la composition, la construction
et le rendement sont identiques, en
tout point, à ceux qui sont décrits
dans la documentation reçue et pour
lesquels des échantillons représenta-
tifs ont été fournis par le requérant
aux fins d'évaluation, conformément aux
articles 14 et 15 du Règlement sur les
poids et mesures. Ce qui suit est une
brève description de leurs principales
caractéristiques.

SUMMARY DESCRIPTION:

These are fully electronic tank or hopper scales. Weight is sensed by load cells mounted in compression or tension.

Figure 1 and 1A illustrate load cells mounted in compression. Figure 2 illustrates a Toledo "CELL LINK 360" which incorporates a self-contained checking system. Figure 2A illustrates a Toledo "950 CHECKMASTER" shear beam load cell that incorporates a self-checking system and will normally not require check links. Figure 3 and 3A illustrates load cells mounted in tension.

Figure 2B illustrates a Toledo "950 CHECKMASTER" shear beam load cell with a ball and cup bridge support assembly.

The model number will be suffixed with the model number of the digital display i.e., a hopper scale fitted with a Toledo model 8132 digital readout would be identified as model 820 H/8132.

DESCRIPTION SOMMAIRE:

Il s'agit de trémies ou de cuves, entièrement électroniques, dans lesquelles le poids est capté par des cellules de pesage montées en compression ou en traction.

Les figures 1 et 1A illustrent des cellules montées en compression. La figure 2 illustre un montage autostabilisant "CELL LINK 360" de Toledo. La figure 2A illustre une cellule de pesage de cisaillement, "CHECKMASTER 950" de Toledo, à montage autostabilisant qui ne requiert habituellement aucune liaison de stabilisation. Les figures 3 et 3A illustrent des cellules de pesage montées en traction.

La figure 2B illustre une cellule de pesage de cisaillement "CHECKMASTER 950" de Toledo avec un support de tablier à douille et à bille.

Le numéro de modèle doit être suivi du numéro de modèle de l'indicateur numérique, c'est-à-dire qu'un trémie reliée à un indicateur Toledo 8132 sera identifiée par le numéro de modèle 820 H/8132.

<u>MODEL</u> <u>Modèle</u>	<u>CAPACITY</u> <u>Capacité</u>	<u>LOAD CELLS</u> <u>Cellules de pesage</u>
820 H OR/ou T/----	Maximum of / maximum de 250 000 lbs Or metric equivalent / ou l'équivalent métrique	Cannister type or shear beam load cells in compression or tension. / Cellules cylindriques ou cellules de pesage travaillant en cisaillement en compression ou en traction.

APPROVAL:

The design, composition, construction and performance of the device type(s) identified herein having been evaluated in accordance with regulations and specifications relating thereto, established under the Weights and Measures Act, approval is hereby granted pursuant to subsection 3(1) of the said Act.

The marking, installation, use and manner of use in trade of devices are subject to inspection in accordance with regulations and specifications relating thereto, established under the Weights and Measures Act, and certification of conformity is required in addition to this approval. Inquiries regarding inspection and certification of conformity should be addressed to the local inspection office of Consumer and Corporate Affairs Canada. Requirements relating to marking are set forth in sections 18 to 26 of the Weights and Measures Regulations. Requirements relating to installation, use and manner of use are set forth in Part V and in specifications established pursuant to section 27 of the said Regulations.

APPROBATION:

La conception, la composition, la construction et le rendement des types d'appareils identifiés ci-dessus ayant fait l'objet d'une évaluation aux fins d'approbation conformément aux Règlements et aux prescriptions établis en vertu de la Loi sur les poids et mesures, une approbation est accordée par les présentes en application du paragraphe 3(1) de ladite loi.

Le marquage, l'installation, l'utilisation et le mode d'emploi des appareils sont soumis à l'inspection conformément aux Règlements et aux prescriptions établis en vertu de la Loi sur les poids et mesures, et doivent être certifiés conformes en sus d'être approuvés par les présentes. Toute demande de renseignements sur l'inspection et la certification de conformité doit être adressée au bureau d'inspection local de Consommation et Corporations Canada. Les exigences de marquage sont définies dans les articles allant de 18 à 26 du Règlement sur les poids et mesures. Les exigences relatives à l'installation, à l'utilisation et au mode d'emploi sont définies dans la partie V et dans les prescriptions établies en vertu de l'article 27 dudit règlement.



W.R. Virtue

Chief
Legal Metrology Laboratories

Chef
Laboratoires de la Métrologie légale

File Number / Numéro de dossier:
O6922-T170-11

APR 11 1986

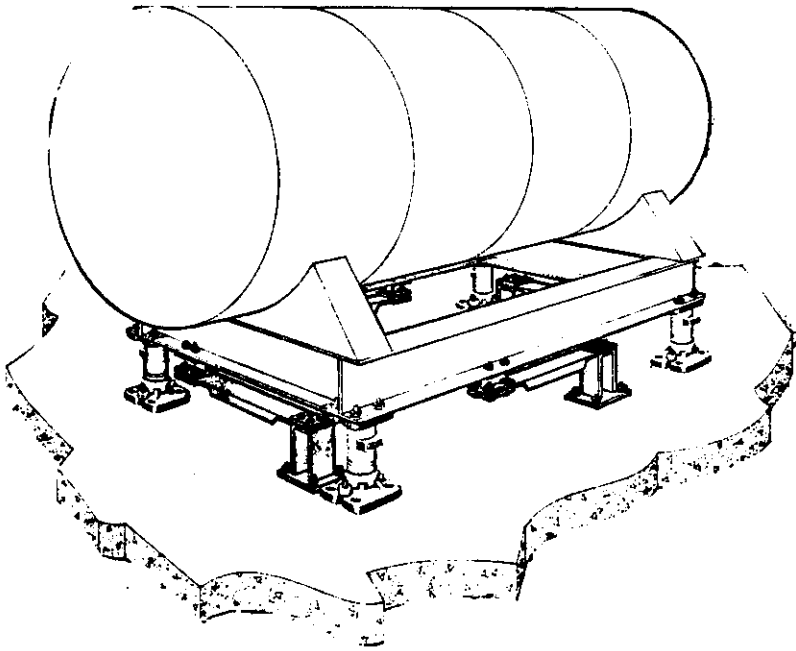


Fig. 1

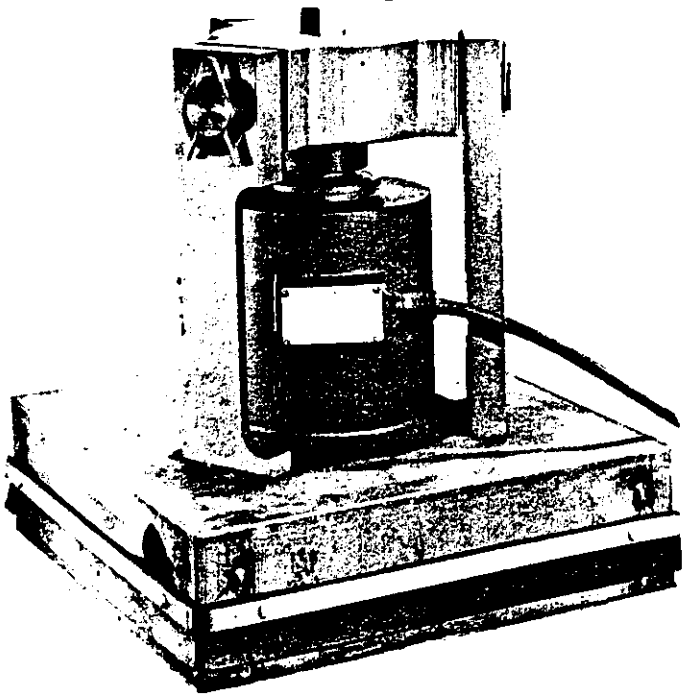


Fig. 2

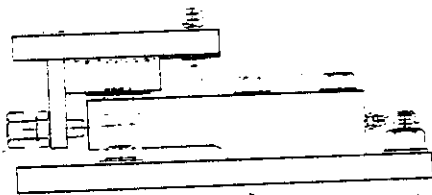


FIG. 2A

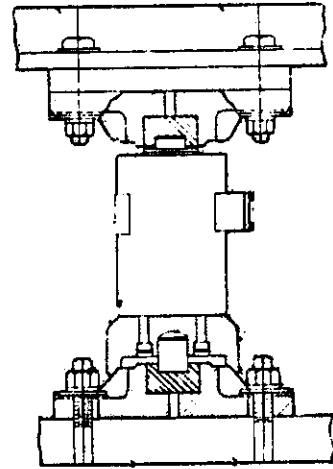


Fig. 1A

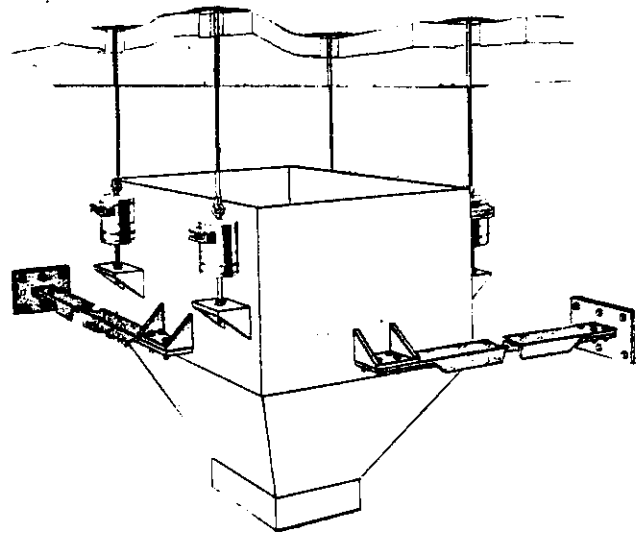


Fig. 3

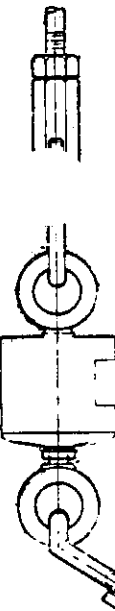


Fig. 3A

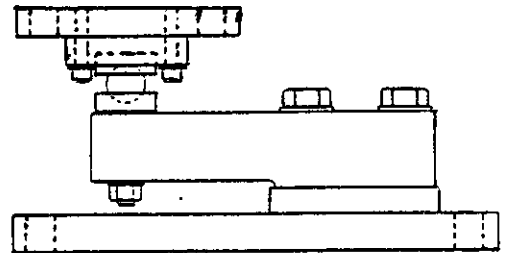


FIGURE 2B