



Consumer and
Corporate Affairs
Canada

Consommation
et Corporations
Canada

Legal Metrology

Métrieologie Légale

S.WA-1141 Rev. 1

Approval No. d'approbation

Ottawa

FEB
FEV

1 1983

NOTICE OF APPROVAL – AVIS D'APPROBATION

THIS APPROVAL SUPERSEDES S.WA-T105 and
SWA-1141.

LE PRÉSENT AVIS REMPLACE L'AVIS
S.WA-T105 ET S.WA-1141

Company: Criterion Engineering Limited
4651 Vanguard Road
Richmond, B.C.

Société: Criterion Engineering Limited
4651 Vanguard Road
Richmond, B.C.

Manufacturer: Powerlift Mfg., Inc.
2560G Simpson Road
Richmond, B.C.
V6X 2P9

Fabricant: Powerlift Mfg., Inc.,
2560G Simpson Road
Richmond, B.C.
V6X 2P9

Type of Device: Hydraulic scissor lift
platform incorporating a full load cell
system mounted integrally to the
platform.

Appareil: Appareil élévateur hydraulique
en ciseaux comprenant un système complet
d'extensomètres solidaire du tablier.

Use of Scale: Static weighing of
containers, pallets and general cargo;
the scissors lift is used for ease in
loading trucks, aircraft etc of different
heights.

Utilisation: Pesage statique des
contenants, des palettes et des charge-
ments en général; le tablier élévateur
en ciseaux est utilisé afin de faciliter
le chargement des camions, des aéronefs
etc, de différentes hauteurs.

Capacity and Readout Increments: Various
capacities ranging from 1000 lbs (500 kg)
to 50 000 lbs (25 000 kg). Readout
increments are dependent on the capacity
and instrument used.

Capacité et Tranches de Lecture:
Différentes capacités variant entre
1000 lb (500 kg) et 50 000 lb (25 000 kg).
Les tranches de lecture sont fonction de
la capacité et de l'instrument utilisé.

Model Numbers: T1-5/5 HPS; T1-5/7 HPS;
T1-5/10 HPS; T1-5/15 HPS; T1-5/20 HPS;
T1-5/25 HPS; T1-5/30 HPS; T1-5/40 HPS and
T1-5/50 HPS.

Numéros de modèles: T1-5/5 HPS;
T1-5/7 HPS; T1-5/10 HPS; T1-5-15 HPS;
T1-5/20 HPS; T1-5/25 HPS; T1-5/30 HPS;
T1-5/40 HPS et T1-5/50 HPS.

Device Description: This device is a
full load cell scissor lift platform with
a vertical travel of 1 - 20 ft. which can
be fitted with 4, 6 or 8 load cells
depending on capacity.

Description: Cet appareil est constitué
d'un tablier élévateur en ciseaux à
extensomètres pleine charge effectuant
un déplacement vertical compris entre 1
et 20 pieds et pouvant comporter 4, 6 ou
8 extensomètres, selon la capacité.

.../2

- 2 -

Description: Continued

The load cells are mounted on the top frame of the scissor lift platform. The load receiving element consists of a top conveyor deck, Figures 1 and 2, which is constructed of steel girders (1) Fig. 2, and cross beams, (2) Fig. 2. The top conveyor deck can consist of omni-directional or bi-directional rollers (1&2) Fig. 1 to transfer the containers; pallet stops and side fences are used to contain the loads on the conveyor deck (7) Fig. 2.

The load receiving top deck, which rests on the load cells (6) Fig. 2, is restrained to the hydraulic lift platform by means of two longitudinal check rods (3) Fig. 2, and two transverse check rods (4) Fig. 2. The check rods restrain the top deck by means of angle brackets welded to the top deck frame and the top frame of the lift platform.

As an alternative to the check rod system, when the top conveyor deck is subjected to forces in any direction, that is, against either end or side in any elevated position of the lift, the restraining arrangement must be more positive and effective. In such a case the restraining arrangement consists of having on each corner, a double acting hydraulic cylinder which has the rod end engage or disengage into a pipe receptacle as shown in (5) Fig. 2. (See detail of hydraulic stabilizer Fig. 2).

When the rod end is engaged into the pipe receptacle, the top deck is firmly and positively restrained in order to withstand material handling forces in any direction. When the rod end is disengaged from the pipe receptacle, the top conveyor deck floats freely on the load cells.

Description: Suite

Les extensomètres sont installés sur la bâti supérieur du tablier élévateur. L'élément de charge consiste en un plateau mobile illustré aux figures 1 et 2 et constitué de poutres d'acier (no. 1, Fig. 2) et de traverse (no. 2, Fig. 2). Ce plateau peut comporter des rouleaux omnidirectionnels ou bidirectionnels (no. 1 et 2, Fig. 1) pour le transfert des contenants. Des butées de palettes et des barrières latérales retiennent les contenants sur le plateau (no. 7, Fig. 2).

Le plateau de charge reposant sur les extensomètres (no. 6, Fig. 2), est retenu au tablier élévateur hydraulique au moyen de deux tiges de retenue longitudinales (no. 3, Fig. 2) et de deux autres tiges de retenue transversales (no. 4, Fig. 2). Ces tiges retiennent le plateau par des cornières soudées au bâti du plateau et au bâti supérieur du tablier élévateur.

Lorsque le tablier élévateur est en position élevée et que le plateau est soumis à des pressions excessives dans n'importe quel sens, c'est-à-dire, contre un ou l'autre des bouts ou des côtés, l'ensemble de retenue doit être plus solide et efficace. Dans ce cas, la solution consiste à monter, dans chaque coin, un vérin hydraulique à double action qui permet d'engager l'extrémité de la tige dans la prise du tuyau ou de la dégager (no. 5, Fig. 2). (Voir les détails du stabilisateur hydraulique à la Fig. 2).

Lorsque l'extrémité de la tige est engagée dans la prise du tuyau, le plateau est fermement maintenu en place afin de pouvoir résister aux forces exercées en tout sens. Lorsque l'extrémité de la tige est dégagée, le plateau flotte librement sur les extensomètres.

Description: Continued

In order not to weigh inaccurately when the rod end is engaged in the pipe receptacle, the double acting hydraulic cylinders are wired into an electrical circuit which blanks out the indication on the digital readout. A constant pressure push button must be pressed continuously in order to obtain a weight reading, which will occur only when the rod end is free of the pipe receptacle.

The load cells are mounted on the top frame of the scissor lift platform (6) Fig. 2.

The device is fitted with pallet stops and side fences which are an intergral part of the load receiving element (7) Fig. 2.

Installation Requirements:

(i) The hydraulic lift platform with weigh scale must be mounted level and well secured to its foundation. The base frame at rolling end must be well shimmed with steel inserts and grouted to the extent of the rolling bearing horizontal travel.

(ii) The load cell and power cables must be run in separate conduit.

Model Number Coding:

Example: model T1-5/10 HPS

T1 stands for torklift of one set of arms in vertical plane.

-5 stands for vertical travel of lift, in feet.

/10 stands for Capacity of lift in kips.

HPS stands for hydraulic platform with scale.

Description: Suite

Afin d'éviter toute imprécision de pesage pendant que l'extrémité de la tige est engagée dans la prise du tuyau, les vérins hydrauliques à double action sont reliés à un circuit électrique qui empêche tout affichage numérique. L'affichage du poids ne peut être obtenu que lorsque l'extrémité de la tige est dégagée de la prise du tuyau et qu'un bouton-poussoir à pression constante est appuyé de façon continue.

Exigences d'installation:

(i) Le tablier élévateur hydraulique comportant une bascule doit être solidement au socle. Ce dernier doit comporter à l'extrémité roulement des cales d'épaisseur en acier de manière à être plein jusqu'à la limite horizontale de roulement.

(ii) L'extensomètre et les câbles d'alimentation électrique doivent être installés dans des conduits différents.

Code de désignation d'un modèle:

Exemple - Modèle T1-5/10 HPS

T1 - élévateur à fourche comportant un jeu de bras en position verticale.

-5 - déplacement vertical de l'élévateur en pieds.

/10 - Capacité de l'élévateur, en mille livres.

HPS - Bascule à tablier hydraulique.

Installation Requirements: Continued

The torklift can be fitted with one or more sets of arms and will be identified as follows:

- T1 - one set of arms
- T2 - two sets of arms
- T3 - three sets of arms, etc.

Special Conditions: When weighing, the platform is to be in the fully lowered position.

Condition of Approval: Approval is granted under the Weights and Measures Act, S.C. 1970-71-72, chapter 36, and the Weights and Measures Regulations, C.R.C.c., 1605 for use in Canada under the general conditions of the said Regulations, and under any special conditions listed above.

Reference No.: G6922-C10

Chief
Legal Metrology Laboratories

Exigences d'installation: Suite

L'élévateur à fourche peut comporter plus d'un jeu de bras et est alors désigné comme suit:

- T1 - un jeu de bras
- T2 - deux jeux de bras
- T3 - trois jeux de bras, etc.

Conditions particulières: Le tablier doit être en position complètement abaissée lorsqu'il est utilisé pour peser.

Condition d'approbation: L'approbation est accordée conformément à la Loi sur les poids et mesures S.R.C. 1970-71-72, chapitre 36, et au règlement d'application C.R.C.c., 1605. L'emploi est autorisé au Canada sous réserve des conditions générales dudit règlement, et de toutes les conditions particulières formulées dans le présent avis.

No. de référence: G6922-C10

Chef
Laboratoires de la Métrologie légale

W.R. Virtue

W.R. Virtue

FEB 1 1983
FEB

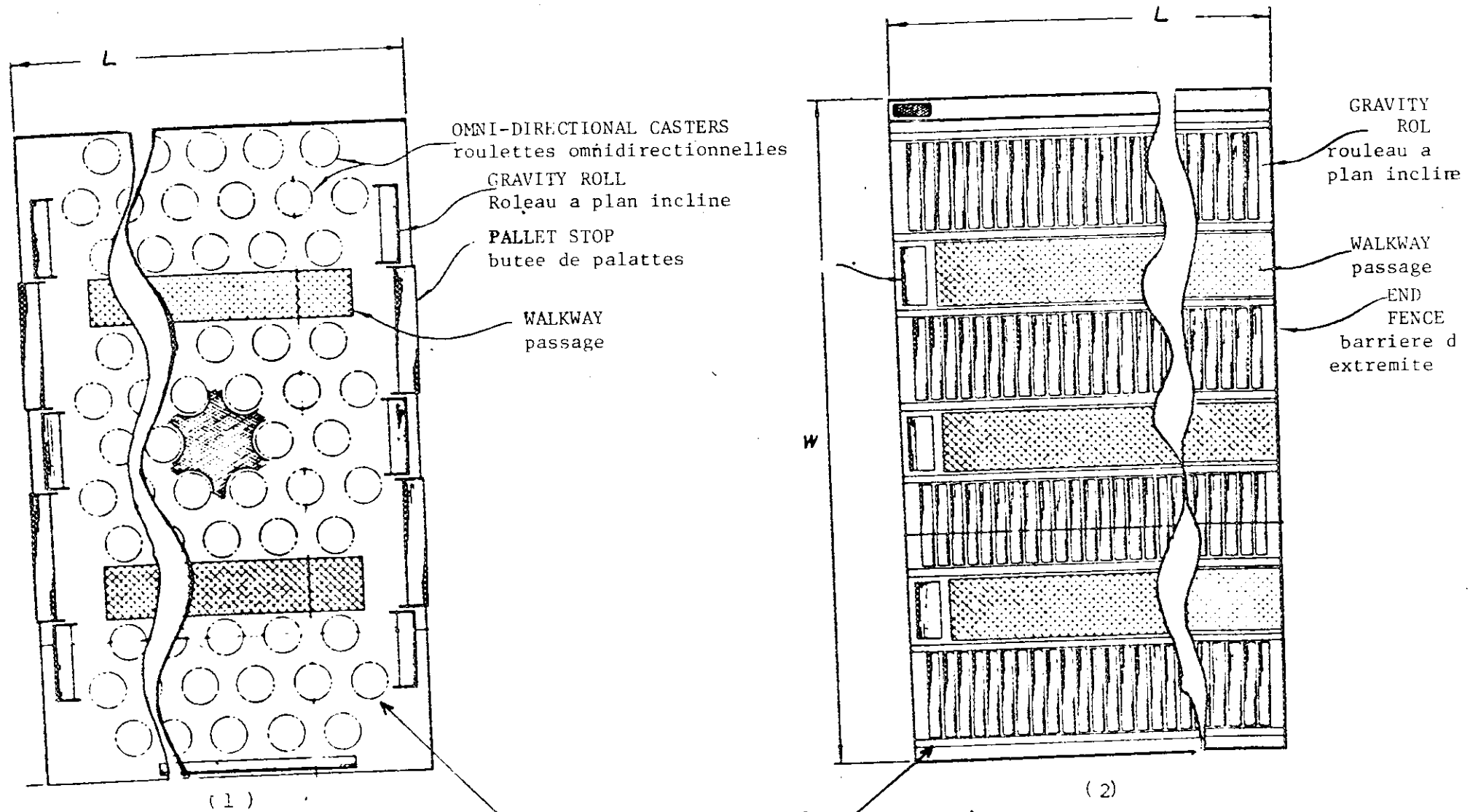


Figure 1

Omni and Bi-directional rollers
Rouleaux Omnidirectionnels et Bidirectionnels

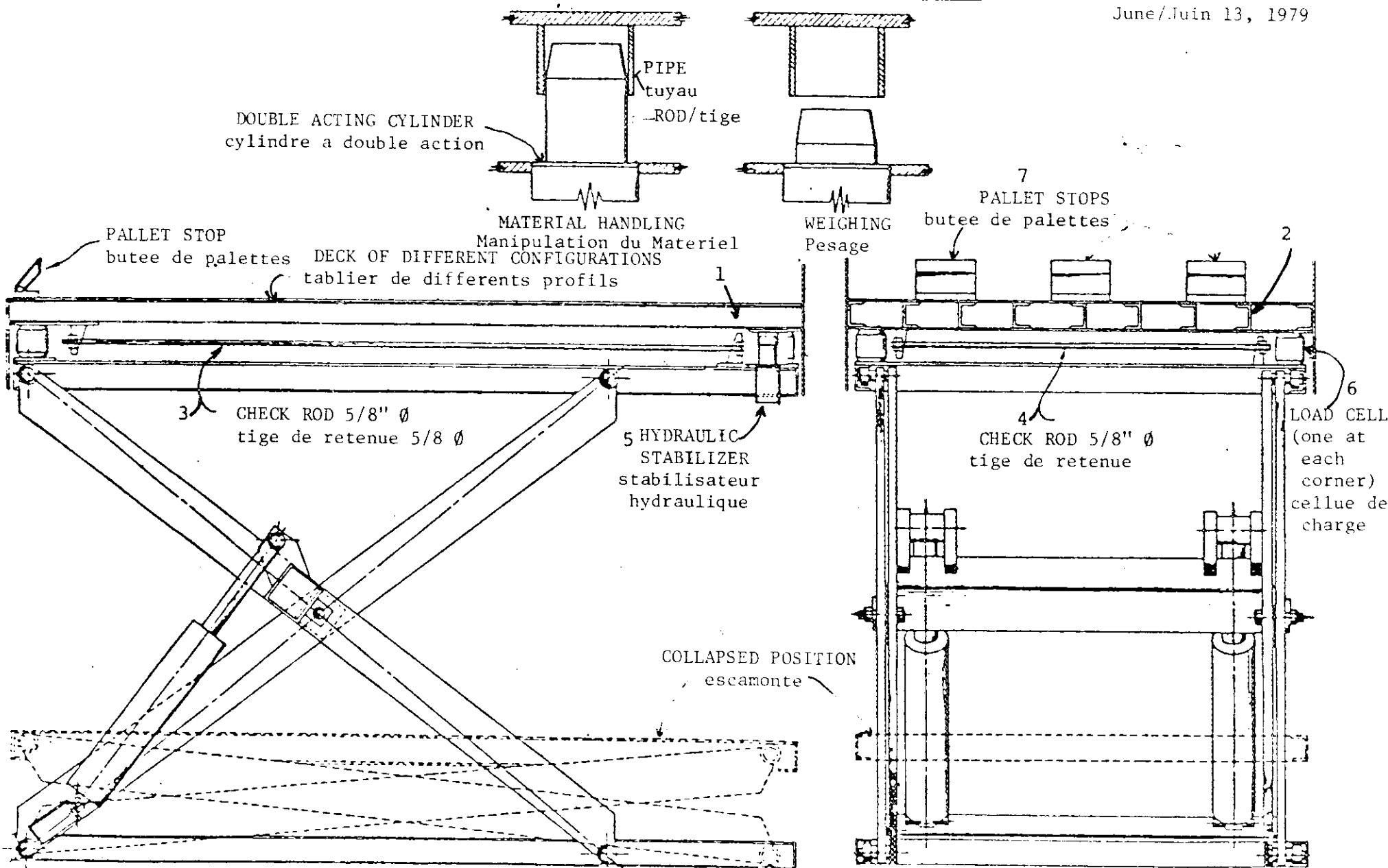


Figure 2
Side and End Sectional