



Industry and Science
Canada

Legal Metrology

Industrie et Sciences
Canada

Métrologie légale

APPROVAL No. — N° D'APPROBATION

S.WA-661 Rev. 2

AUG 11 1994

NOTICE OF APPROVAL

Issued by statutory authority of the Minister of Industry,
Science and Technology for:

CATEGORY OF DEVICE:

Mechanical Length Meter

APPLICANT / REQUÉRANT:

Reel-O-Matic Systems Inc.
6408 South Eastern Avenue
Oklahoma City, Oklahoma
USA
73149

MODEL(S) / MODÈLE(S):

1001
1700
1704

RATING:

1/8 inch to 4 inches / 0.3125 cm to 10 cm

AVIS D'APPROBATION

Émis en vertu du pouvoir statutaire du ministre de
l'Industrie, des Sciences et de la Technologie, pour:

CATÉGORIE D'APPAREIL:

Compteur mécanique de longueurs

MANUFACTURER / FABRICANT:

Reel-O-Matic Systems Inc.
6408 South Eastern Avenue
Oklahoma City, Oklahoma
USA
73149

CLASSEMENT:

1/8 po à 4 po / 0.3125 cm à 10 cm

NOTE: This approval applies only to devices, the design, composition, construction and performance of which are, in every material respect, identical to that described in the material submitted, and that are typified by samples submitted by the applicant for evaluation for approval in accordance with sections 14 and 15 of the Weights and Measures Regulations. The following is a summary of the principal features only.

SUMMARY DESCRIPTION:

The device is a mechanical length meter which is utilized for measuring electrical wire, hose, cable and wire rope. It is constructed of steel plate and rod.

The means of registration is a mechanical Veeder-Root cyclometer-type indicator which is directly connected to a measuring wheel. The means of registration is set to zero by rotating a uni-directional reset wheel.

Material to be measured is inserted between the upper measuring and the lower idler wheels. Pulling the product to be measured through the device effects the rotation of the measuring wheel and in turn the indicator shaft.

Contact between the measuring wheel surface and the material to be measured is enhanced by four springs connecting the device frame and the arm to which the measuring wheel is affixed.

The purpose of this revision is to add the model 1704.

REMARQUE: Cette approbation ne vise que les appareils dont la conception, la composition, la construction et le rendement sont identiques, en tout point, à ceux qui sont décrits dans la documentation reçue et pour lesquels des échantillons représentatifs ont été fournis par le requérant aux fins d'évaluation, conformément aux articles 14 et 15 du Règlement sur les poids et mesures. Ce qui suit est une brève description de leurs principales caractéristiques.

DESCRIPTION SOMMAIRE:

L'appareil est un compteur mécanique de longueurs utilisé pour mesurer des fils électriques, des flexibles, des câbles et des câbles métalliques. Il est constitué de plaque et de tige d'acier.

L'enregistrement se fait au moyen d'un indicateur mécanique à rouleaux Veeder-Root qui est relié directement à une roue de mesure. La remise à zéro de l'indicateur est assurée par une roue unidirectionnelle prévue à cette fin.

Les matériaux à mesurer sont introduits entre la roue supérieure de mesure et la roue fixe inférieure. Une traction exercée sur le produit à mesurer qui passe dans l'appareil imprime une rotation à la roue de mesure et fait tourner l'arbre de l'indicateur.

Le contact entre la surface de la roue de mesure et le produit à mesurer est amélioré par quatre ressorts liant le bâti de l'appareil et le bras auquel la roue de mesure est assujettie.

Le but de la présente révision est d'ajouter le modèle 1704.

SUMMARY DESCRIPTION: Cont'd

DESCRIPTION SOMMAIRE: Suite

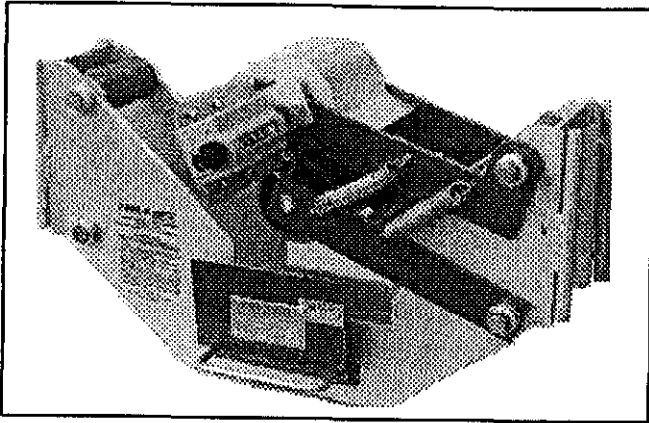


Figure 1 Reel-O-Matic Model #1704/ # de modèle 1704

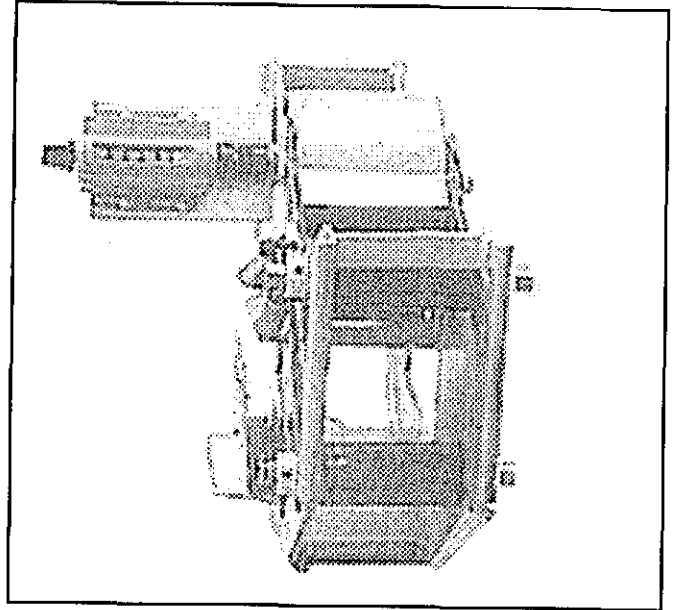


Figure 2 Model # 1704/ # de modèle 1704

APPROVAL:

The design, composition, construction and performance of the device type(s) identified herein have been evaluated in accordance with regulations and specifications established under the Weights and Measures Act. Approval is hereby granted accordingly pursuant to subsection 3(1) of the said Act.

The marking, installation and manner of use of trade devices are subject to inspection in accordance with regulations and specifications established under the Weights and Measures Act. Requirements relating to marking are set forth in sections 18 to 26 of the Weights and Measures Regulations. Installation and use requirements are set forth in Part V and in specifications established pursuant to section 27 of the said Regulations. A verification of conformity is required in addition to this approval. Inquiries regarding inspection and verification should be addressed to the local inspection office of Industry Canada.



D. W. Morgan

Manager,
Weights and Measures Laboratories

APPROBATION:

La conception, la composition, la construction et le rendement du(des) type(s) d'appareils identifié(s) ci-dessus, ayant fait l'objet d'une évaluation conformément au Règlement et aux prescriptions établis aux termes de la Loi sur les poids et mesures, la présente approbation est accordée en application du paragraphe 3(1) de ladite Loi.

Le marquage, l'installation, et l'utilisation commerciales des appareils sont soumis à l'inspection conformément au Règlement et aux prescriptions établis aux termes de la Loi sur les poids et mesures. Les exigences de marquages sont définies dans les articles 18 à 26 du Règlement sur les poids et mesures. Les exigences d'installation et d'utilisation sont définies dans la partie V et dans les prescriptions établies en vertu de l'article 27 dudit règlement. Une vérification de conformité est requise. Toute question sur l'inspection et la vérification de conformité doit être adressée au bureau local d'Industrie Canada.

AUG 11 1994
AUG
AOUT

Date:

Gérant,
Laboratoires des Poids et mesures