



Consumer and  
Corporate Affairs Canada

Consommation  
et Corporations Canada

Legal Metrology

Métrieologie légale

APPROVAL No. - N° D'APPROBATION

S.WA-T302 Rev. 1

AUG  
AOUT 1 1986

**NOTICE OF TEMPORARY APPROVAL**

**AVIS D'APPROBATION TEMPORAIRE**

Issued by statutory authority of  
the Minister of Consumer and Corporate  
Affairs under application by:

Accordée en vertu du pouvoir sta-  
tutaire du Ministre de Consommation et  
Corporations à la demande de:

Aurora Scale Manufacturing Ltd.  
230 Edward Street  
P.O. Box 545  
AURORA, Ontario  
L4C 3L6

for the following devices:

pour les appareils suivants:

DEVICE TYPE /  
TYPE D'APPAREIL:

MANUFACTURER /  
FABRICANT:

Fully electronic overhead track scale/  
Balance électronique montée sur rail

Aurora Scale Mfg., Ltd.  
Aurora, Ontario

MODEL DESIGNATIONS /  
DÉSIGNATIONS DES MODÈLES:

RATING-CAPACITY-RANGE(S) /  
CLASSEMENT-CAPACITÉ-ÉTENDUE(S):

980-1K  
980-2K  
980-3K  
980-4K  
980-5K

1 000 lb  
2 000 lb or metric equivalent/ou  
3 000 lb l'équivalent métrique  
4 000 lb  
5 000 lb

NOTE: This approval applies only to  
devices, the design, composition,  
construction and performance of which  
are, in every material respect,  
identical to that described in the  
information submitted and are typified  
by the sample(s) submitted by the  
applicant for evaluation for approval  
in accordance with sections 14 and 15  
of the Weights and Measures Regula-  
tions. The following is a summary of  
salient features only.

REMARQUE: La présente approbation ne  
vise que les appareils dont la concep-  
tion, la composition, la construction  
et le rendement sont identiques, en  
tout point, à ceux qui sont décrits  
dans la documentation reçue et pour  
lesquels des échantillons représenta-  
tifs ont été fournis par le requérant  
aux fins d'évaluation, conformément aux  
articles 14 et 15 du Règlement sur les  
poids et mesures. Ce qui suit est une  
brève description de leurs principales  
caractéristiques.

## SUMMARY DESCRIPTION:

This is a self contained weighing element designed for installation in an existing overhead track. It consists of a support frame anchored to the approach and departure rails to which the load cells and the live weight rail are attached.

Options: (1) Scale may be manufactured from stainless steel.

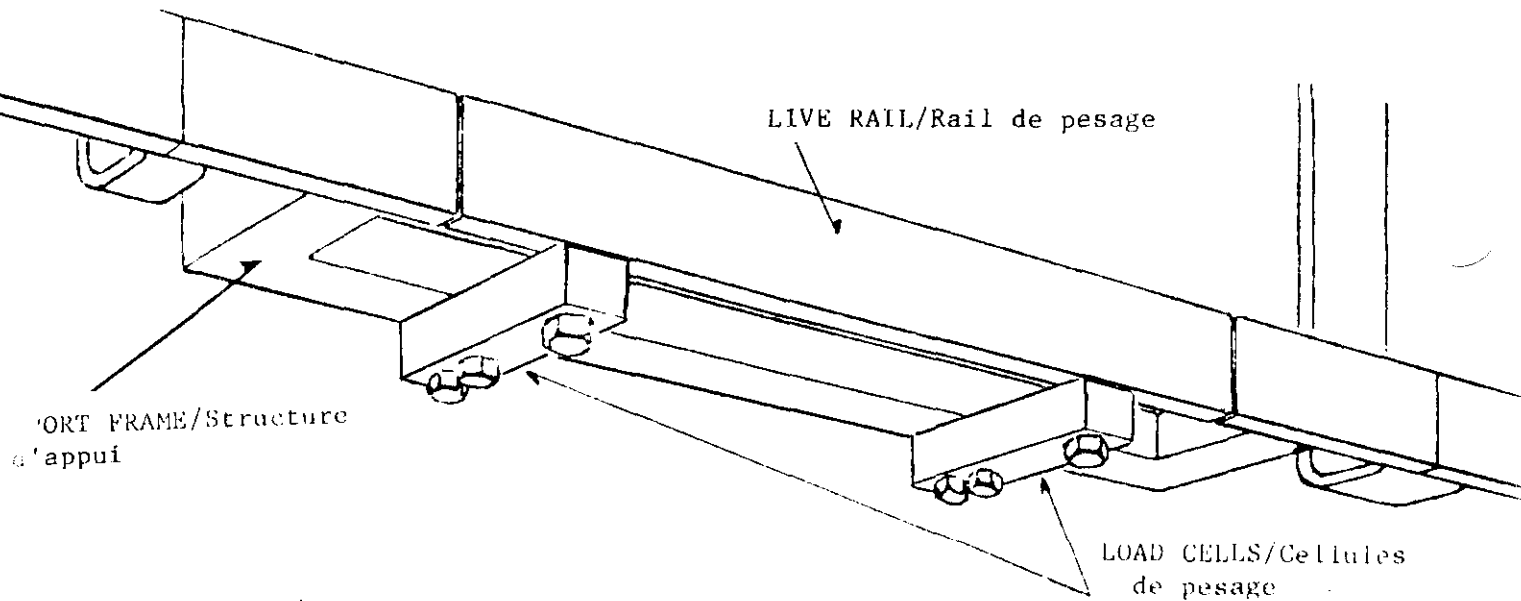
(2) Type of Rail may vary i.e. I-Beam, T-Beam or Flatbar.

## DESCRIPTION SOMMAIRE:

Élément de pesage autonome, conçu pour être installé sur un rail aérien existant. Il est composé d'une structure d'appui fixée solidement aux rails d'arrivée et de départ auxquels sont rattaché les cellules de pesage et le rail de pesage.

Options: (1) La balance peut être fabriquée en acier inoxydable.

(2) La forme du rail peut varier, c'est-à-dire qu'il peut s'agir d'un rail formé d'une poutre en I, en T ou plate.



Compliance with the following additional requirements is a condition of this temporary approval.

The Head of the Mass Laboratory, Legal Metrology Branch, Department of Consumer and Corporate Affairs, at Ottawa shall be notified in writing prior to installation of each device sold, leased or otherwise disposed of for use in trade and the total number of devices installed shall not exceed 10.

Unless its extension is authorized in writing, by the undersigned, this temporary approval shall expire 1 December 1987.

La présente approbation temporaire est accordée sous réserve de conformité aux exigences supplémentaires suivantes.

L'agent principal du Laboratoire des masses de la Direction de la Métrologie légale, Ministère de la Consommation et des Corporations, à Ottawa, doit être notifié, par écrit, à l'avance de l'installation de chaque appareil vendu, loué ou cédé de quelques autres façons pour utilisation dans le commerce, et le nombre total des installations ne doit pas dépasser 10.

A moins que la prolongation soit autorisée, par écrit, par le soussigné, la présente approbation expire décembre 1 - 1987.

Chief  
Legal Metrology Laboratories

*G. Smidals*  
*for/pom* \_\_\_\_\_  
W.R. Virtue

Chef  
Laboratoires de Métrologie légale

FILE/Dossier: 06922-A364

AUG  
AOUT 1 1986

## APPROVAL:

The design, composition, construction and performance of the device type(s) identified herein being under evaluation for approval in accordance with regulations and specifications relating thereto, established under the Weights and Measures Act, temporary approval for the period necessary to complete such evaluation is hereby granted pursuant to subsection 3(2) of the said Act. All devices installed for use in trade under authority of this temporary approval shall be modified as may be necessary to conform to all applicable regulations and specifications or shall be removed from service upon approval being granted or denied pursuant to subsection 3(1) of the said Act. These temporary approval terms shall be made known by the seller in writing to the purchaser prior to any sale of devices of the identified type(s).

The marking, installation, use and manner of use in trade of devices are subject to inspection in accordance with regulations and specifications relating thereto, established under the Weights and Measures Act, and certification of conformity is required in addition to this approval. Inquiries regarding inspection and certification of conformity should be addressed to the local inspection office of Consumer and Corporate Affairs Canada. Requirements relating to marking are set forth in sections 18 to 26 of the Weights and Measures Regulations. Requirements relating to installation, use and manner of use are set forth in Part V and in specifications established pursuant to section 27 of the said Regulations.

## APPROBATION:

La conception, la composition, la construction et le rendement des types d'appareils identifiés ci-dessus faisant présentement l'objet d'une évaluation aux fins d'approbation conformément au Règlement et aux prescriptions établis en vertu de la Loi sur les poids et mesures, une approbation temporaire est accordée par les présentes, pour la durée de ladite évaluation, en application du paragraphe 3(2) de ladite loi. Tous les appareils installés en vertu de la présente approbation temporaire devront être modifiés comme il se doit afin de satisfaire à toutes les exigences pertinentes du Règlement et des prescriptions relatives ou devront être retirés du service si une approbation est accordée ou refusée en application du paragraphe 3(1) de ladite loi. Avant de vendre tout appareil des types identifiés, le vendeur doit informer l'acheteur, par écrit, des conditions de la présente approbation temporaire.

Le marquage, l'installation, l'utilisation et le mode d'emploi des appareils sont soumis à l'inspection conformément aux Règlements et aux prescriptions établis en vertu de la Loi sur les poids et mesures, et doivent être certifiés conformes en sus d'être approuvés par les présentes. Toute demande de renseignements sur l'inspection et la certification de conformité doit être adressée au bureau d'inspection local de Consommation et Corporations Canada. Les exigences de marquage sont définies dans les articles allant de 18 à 26 du Règlement sur les poids et mesures. Les exigences relatives à l'installation, à l'utilisation et au mode d'emploi sont définies dans la partie V et dans les prescriptions établies en vertu de l'article 27 dudit règlement.