



Consumer and  
Corporate Affairs Canada

Legal Metrology

Consommation  
et Corporations Canada

Métrieologie légale

APPROVAL No. - N° D'APPROBATION

S.WA-T263 Add. 1

OCT 25 1984

**NOTICE OF TEMPORARY APPROVAL**

**AVIS D'APPROBATION TEMPORAIRE**

This Addendum to be read in conjunction with Notice of Temporary Approval S.WA-T263 revision 1 dated November 24, 1983.

Le présent avis d'approbation temporaire doit être lû de concert avec l'avis d'approbation temporaire S.WA-T263 revision 1 en date du 24 novembre 1983.

Company: Western Scale Company Ltd.,  
1670 Kingsway Avenue,  
Port Coquitlam, B.C.  
V3C 3Y9

Société: Western Scale Company Ltd.,  
1670 Kingsway Avenue  
Port Coquitlam, B.C.  
V3C 3Y9

Manufacturer: Western Scale Co. Ltd.,  
Port Coquitlam, B.C.

Fabricant: Western Scale Company Ltd.,  
Port Coquitlam, B.C.

Type of Device: Electronic hopper or tank scale when interfaced to an approved and compatible digital weight indicator becomes a weighing system.

Appareil: Trémie ou cuve de pesage électronique qui, lorsqu'elle est reliée à un indicateur pondéral numérique approuvé et compatible, forme un ensemble de pesage.

Model Number: HSTLC(-)-Capacity

N° de modèle: HSTLC(-)-Capacité

Capacity: Maximum 50,000 kg or avoirdupois equivalent.

Capacité: 50 000 kg ou l'équivalent en avoirdupois.

Model Number Coding:

Example: HSTLC-3-500 where  
HS - Hopper/tank scale

Code:

Exemple: HSTCL-3-500 où  
HS signifie qu'il s'agit d'une trémie ou d'une cuve de pesage

T - Tension

T signifie qu'il s'agit d'un montage en traction

LC - Load Cell

LC signifie que l'ensemble comporte des cellules de pesage

3 or 4 - Number of load cells

3 ou 4 indique le nombre de cellules de pesage

500 - Capacity

500 indique la capacité

.../2


- 2 -

Description: This device is a fully electronic hopper or tank scale utilizing three tension mount load cells which can be mounted either above or below the tank or hopper. Load cells mounted above will be supported by an overhead frame or beams. The load cells mounted below will be mounted in a floor stand.

Description: Il s'agit d'une trémie ou d'une cuve de pesage, entièrement électronique, comprenant trois cellules de pesage montées en traction qui peuvent être installées soit au-dessus, soit en-dessous de la cuve ou de la trémie. Lorsqu'elles sont installées au-dessus de l'élément de pesage, les cellules sont suspendues à une structure aérienne ou à des poutres. Lorsqu'elles sont installées en-dessous de l'élément de pesage, elles sont placées dans un montage au sol.

Reference No.: G6922-W172-11

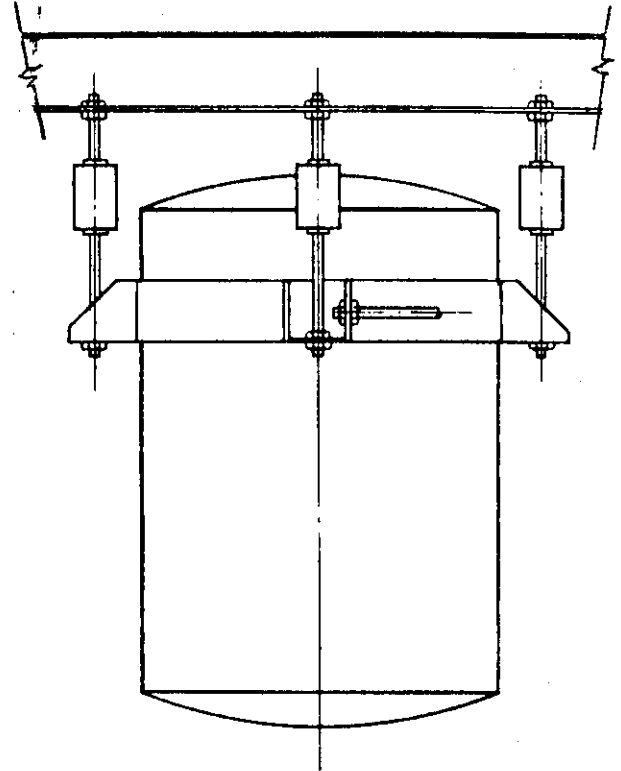
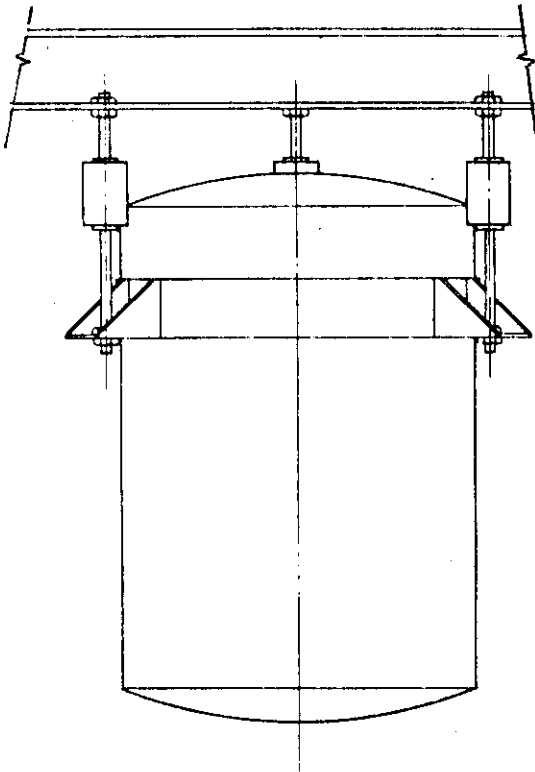
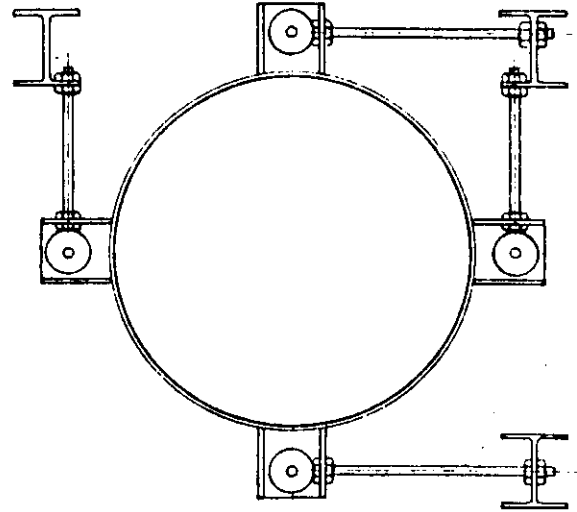
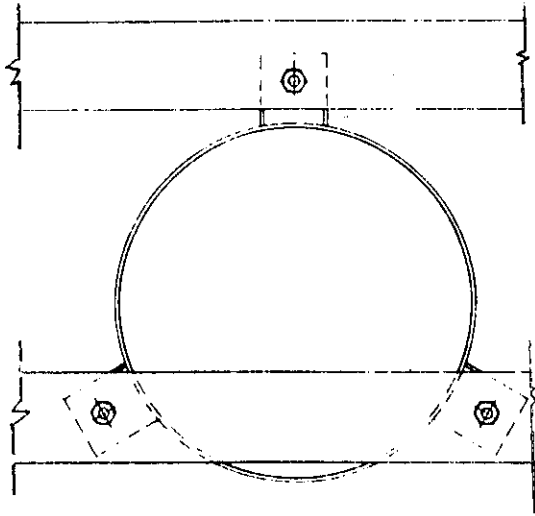
N° de référence: G6922-W172-11

  
W.R. Virtue

Chief  
Legal Metrology Laboratories

Chef  
Laboratoires de la Métrologie légale

OCT 25 1984



TYPICAL FOR ROUND OR SQUARE HOPPERS  
Typique pour les trémies carrées ou rondes