



Consumer and
Corporate Affairs Canada
Legal Metrology

Consommation
et Corporations Canada
Métrologie légale

S.WA-T203

Approval Listing Number

Ottawa, 7-8-81

RECORD OF APPROVAL ACTION
Formule d'enregistrement de l'approbation

Company: Western Scale Co., Ltd.
1670 Kingsway Avenue
Port Coquitlam, B.C.

Société: Western Scale Co., Ltd.
1670 Kingsway Avenue
Port Coquitlam, B.C.

Manufacturer:

Fabricant:

Western Scale Co., Ltd.

Western Scale Co., Ltd.

Type of Device: Electronic
combination railroad/truck scale.

Appareil: Pont-bascule routier
et pont-bascule ferroviaire
combinés.

<u>N° de modèles</u>	<u>Capacité maximale*</u> <u>en tonnes</u>	<u>Longueur</u> <u>du</u> <u>tablier</u> <u>-pi-</u>	<u>Nombre de</u> <u>Sections</u>	<u>Capacité par</u> <u>dynamomètre</u> <u>lb</u>
<u>Model Numbers</u>	<u>Maximum Capacity*</u> <u>tons</u>	<u>Platform</u> <u>Length</u> <u>-ft-</u>	<u>No. of</u> <u>Sections</u>	<u>Load Cell</u> <u>Capacity lbs</u>
RRLC-5010100-3	100	50	3	100k
RRLC-5610100-3	100	56	3	100k
RRLC-6010100-3	100	60	3	100k
RRLC-6010125-3	125	50	3	100k
RRLC-7010125-3	125	70	3	100k
RRLC-6010150-3	150	60	3	100k
RRLC-7010150-3	150	70	3	100k
RRLC-8010150-4	150	80	4	100k
RRLC-10010150-5	150	100	5	100k
RRLC-7010200-3	200	70	3	150k
RRLC-8010200-4	200	80	4	150k
RRLC-10010200-5	200	100	5	150k

*or metric equivalent
*ou l'équivalent métrique

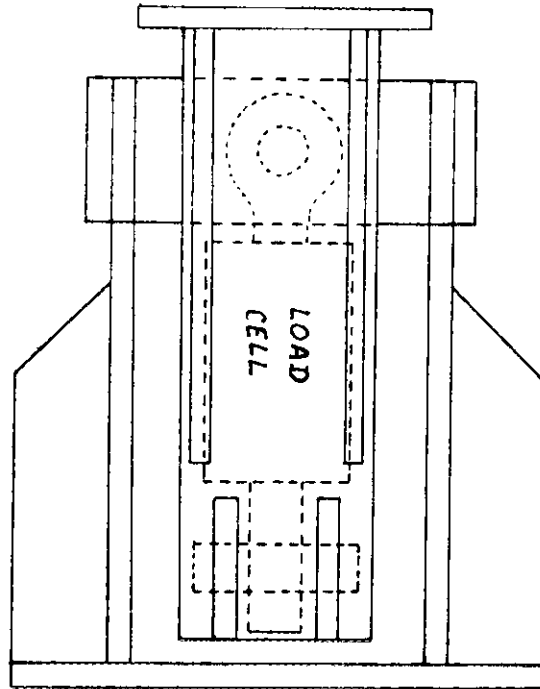


FIG. 1

Approved Accessories: These devices may be used with any approved compatible accessory.

Application: The static weighing of railcars and motor trucks in trade.

Accessoires approuvés: Ces appareils peuvent être utilisés avec n'importe quel accessoire compatible approuvé.

Utilisation: Le pesage statique des wagons et des camions dans le commerce.

Description: These devices are pit mounted fully electronic combination railroad/truck scales. The weight platform is supported by tension load cells mounted as per fig. 1. Weight indication is by means of an approved electronic indicator.

Conditions of Approval:

- 1) This approval covers 10 devices only. Each device sold, leased or otherwise disposed of, must be reported to the Head, Mass Laboratory, Legal Metrology Branch, Ottawa, by the manufacturer or distributor.
- 2) No device shall be sold, leased or otherwise disposed of, for use in trade, without written disclosure to the purchaser, prior to the sale, that the device has received only temporary approval.
- 3) This approval to expire two years from date of issue.
- 4) On expiry of this approval only models listed or described having the same nominal capacities and the same nominal physical dimensions and construction as an installation that has been inspected and verified by Weights and Measures, will be considered for full formal approval.

Descriptions: Ces ponts-basculés ferroviaires et ponts-basculés routiers combinés entièrement électronique sont installés dans une fosse. Le tablier de pesage est soutenu par des dynamomètres de traction installés de la façon indiquée à la figure 1. L'affichage du poids est réalisé grâce à un indicateur électronique approuvé.

Conditions d'approbations:

- 1) La présente approbation ne couvre que dix appareils. Le fabricant ou le distributeur doit faire part de tout appareil vendu, loué ou cédé de quelque autre façon, au Chef du laboratoire des masses, de la Direction de la métrologie légale, à Ottawa.
- 2) Aucun appareil ne peut être vendu, loué ou cédé de quelque autre façon sans qu'une déclaration écrite soit remise à l'acheteur, avant la vente l'informant que l'appareil n'a reçu qu'une approbation temporaire.
- 3) La présente approbation prendra fin deux ans après date de son émission.
- 4) A compter de la date d'échéance de cette approbation, seuls les modèles figurant dans la liste ou décrits comme possédant la même capacité nominale, les mêmes dimensions physiques et la même construction qu'une installation inspectée et vérifiée par la Direction des poids et mesures pourront recevoir l'approbation officielle permanente.

Conditions of Approval: (Cont'd)

After the date of expiry of this Temporary Approval if a model that has not been approved is to be installed, a new application must be submitted, with installation drawings, in order that the Temporary Approval be reactivated and an inspection arranged.

Reference No.: G6922-W172

Conditions d'approbations: (Suite)

Après la date d'échéance de la présente Approbation temporaire, une nouvelle demande, comprenant les dessins de l'installation devra être présentée pour tout modèle, qui n'a pas été approuvé, en vue de permettre la réémission d'une approbation temporaire et de prendre les dispositions nécessaires pour l'inspection.

N° de référence: G6922-W172



W.R. Virtue
Acting Chief
Legal Metrology Laboratories

Chef intérimaire
Laboratoires de la métrologie légale

MAR 19 1982



Consumer and
Corporate Affairs Canada

Consommation
et Corporations Canada

Legal Metrology

Métrologie légale

APPROVAL No. - N° D'APPROBATION

S.WA-T203 Rev. 1

NOV 8 1983

NOTICE OF TEMPORARY APPROVAL

AVIS D'APPROBATION TEMPORAIRE

This Notice of Temporary Approval
supersedes Record of Approval Action
S.WA-T203 dated August 7, 1981.

Le présent avis d'approbation temporaire
remplace l'avis d'enregistrement de
l'approbation S.WA-T203 en date du 8
août 1981.

Company: Western Scale Co., Ltd.,
1670 Kingsway Avenue
Port Coquitlam, B.C.

Société: Western Scale Co., Ltd.,
1670 Kingsway Avenue
Port Coquitlam, B.C.

Manufacturer: Western Scale Co., Ltd.,
Port Coquitlam, B.C.

Fabricant: Western Scale Co. Ltd.,
Port Coquitlam, B.C.

Type of Device: Electronic Combination
Railroad/Truck scale.

Type d'appareil: Pont-basculer routier
et pont-basculer ferroviaire combinés.

<u>MODEL NUMBER</u> No. de modèle	<u>MAX. CAPACITY*</u> Capacité max.* tons - tonnes	<u>PLATFORM LENGTH</u> Dimension du tablier ft. - pi.	<u>NO. OF</u> No. de <u>Sections</u>	<u>LOAD CELL CAP.</u> Cap. par dynamomètre lbs.
RRLC-5010100-3	100	50	3	100 K
RRLC-5610100-3	100	56	3	100 K
RRLC-6010100-3	100	60	3	100 K
RRLC-6010125-3	125	50	3	100 K
RRLC-7010125-3	125	70	3	100 K
RRLC-6010150-3	150	60	3	100 K
RRLC-7010150-3	150	70	3	100 K
RRLC-8010150-4	150	80	4	100 K
RRLC-10010150-5	150	100	5	100 K
RRLC-7010200-3	200	70	3	150 K
RRLC-8010200-4	200	80	4	150 K
RRLC-10010200-5	200	100	5	150 K

*or metric equivalent.

*ou l'équivalent métrique.

Accessories: Compatible accessories that
meet the requirements and perform in
accordance with the Weights and Measures
Act, Regulations and Specifications may
be used.

Accessoires: Peuvent être utilisés les
accessoires compatible qui satisfont aux
exigences de la Loi, du Règlement et des
prescriptions ministérielle régissant
les poids et mesures.

Description: These devices are pit
mounted full electronic combination
railroad/truck scales. The weight
platform is supported by tension load
cells mounted as per fig. 1. Weight
indication is by means of an approved
electronic indicator.

Description: Ces ponts-basculer ferro-
viaires et ponts-basculer routiers
combinés entièrement électronique sont
installés dans une fosse. Le tablier de
pesage est soutenu par des dynamomètres
de traction installés de la façon
indiquée à la figure 1. L'affichage du
poids est réalisé grâce à un indicateur
électronique approuvé.

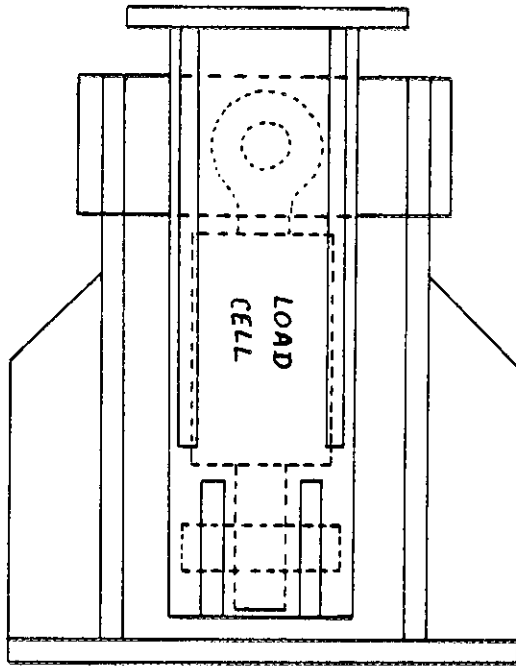


FIG. 1

Conditions of Approval:

(1) This approval covers 10 devices only. Each device sold, leased or otherwise disposed of, must be reported to the Head, Mass Laboratory, Legal Metrology Branch, Ottawa, by the manufacturer or distributor.

(2) No device shall be sold, leased or otherwise disposed of, for use in trade, without written disclosure to the purchaser, prior to the sale, that the device has received only temporary approval.

(3) This approval shall expire August 7, 1984.

(4) On expiry of this approval only models listed or described having the same nominal capacities and the same nominal physical dimensions and construction as an installation that has been inspected and verified by Weights and Measures, will be considered for full formal approval. After the date of expiry of this Temporary Approval if a model that has not been approved is to be installed, a new application must be submitted, with installation drawings, in order that the Temporary Approval may be reactivated and an inspection arranged.

Reference No.: G6922-W172

Conditions d'approbation:


(1) La présente approbation ne couvre que 10 appareils. Le fabricant ou le distributeur doit faire part de tout appareil vendu, loué ou cédé de quelque autre façon, au Chef du laboratoire des masses, de la Direction de la Métrologie légale, à Ottawa.

(2) Aucun appareil ne doit être vendu, loué ou cédé de quelque autre façon sans qu'une déclaration écrite soit remise à l'acheteur, avant la vente l'informant que l'appareil n'a reçu qu'une approbation temporaire.

(3) Le présent avis expire le 7 août 1984.

(4) Dès expiration du présent avis, seuls les modèles dont les capacités et dimensions nominales ainsi que la construction sont identiques à celles d'une installation déjà inspectée et vérifiée par la Division des poids et mesures seront considérés pour approbation officielle entière. Après la date d'expiration de l'approbation provisoire, pour qu'un modèle non approuvé soit installé, une nouvelle demande devra être présentée avec les plans de l'installation afin que l'approbation provisoire puisse être de nouveau en vigueur et qu'une date d'inspection puisse être fixée.

N° de référence: G6922-W172



W.R. Virtue

Chief
Legal Metrology Laboratories

Chef
Laboratoires de la Métrologie légale

NOV 8 1983



FEB - 6 1985

NOTICE OF TEMPORARY APPROVAL

AVIS D'APPROBATION TEMPORAIRE

This Notice of Temporary Approval supersedes Notice of Temporary Approval S.WA-T203 Revision 1 dated November 8, 1983.

Le présent avis d'approbation temporaire remplace l'avis d'approbation temporaire S.WA-T203 revision 1 en date du 8 novembre 1983.

Company: Western Scale Co., Ltd.,
1670 Kingsway Avenue
Port Coquitlam, B.C.

Société: Western Scale Co., Ltd.,
1670 Kingsway Avenue
Port Coquitlam, B.C.

Manufacturer: Western Scale Co., Ltd.,
Port Coquitlam, B.C.

Fabricant: Western Scale Co. Ltd.,
Port Coquitlam, B.C.

Type of Device: Electronic Combination
Railroad/Truck scale.

Type d'appareil: Pont-basculer routier
et pont-basculer ferroviaire combinés.

<u>MODEL NUMBER</u> No. de modèle	<u>MAX. CAPACITY*</u> Capacité max.* tons - tonnes	<u>PLATFORM LENGTH</u> Dimension du tablier ft. - pi.	<u>NO. OF</u> No. de <u>Sections</u>	<u>LOAD CELL CAP.</u> Cap. par dynamomètre lbs.
RRLC-5010100-3	100	50	3	100 K
RRLC-5610100-3	100	56	3	100 K
RRLC-6010100-3	100	60	3	100 K
RRLC-6010125-3	125	50	3	100 K
RRLC-7010125-3	125	70	3	100 K
RRLC-6010150-3	150	60	3	100 K
RRLC-7010150-3	150	70	3	100 K
RRLC-8010150-4	150	80	4	100 K
RRLC-10010150-5	150	100	5	100 K
RRLC-7010200-3	200	70	3	150 K
RRLC-8010200-4	200	80	4	150 K
RRLC-10010200-5	200	100	5	150 K

*or metric equivalent.

*ou l'équivalent métrique.

Accessories: Compatible accessories that meet the requirements and perform in accordance with the Weights and Measures Act, Regulations and Specifications may be used.

Accessoires: Peuvent être utilisés les accessoires compatibles qui satisfont aux exigences de la Loi, du Règlement et des prescriptions ministérielles régissant les poids et mesures.

Description: These devices are pit mounted full electronic combination railroad/truck scales. The weight platform is supported by tension load cells mounted as per fig. 1. Weight indication is by means of an approved electronic indicator.

Description: Ces ponts-basculer ferroviaires et ponts-basculer routiers combinés entièrement électronique sont installés dans une fosse. Le tablier de pesage est soutenu par des dynamomètres de traction installés de la façon indiquée à la figure 1. L'affichage du poids est réalisé grâce à un indicateur électronique approuvé.

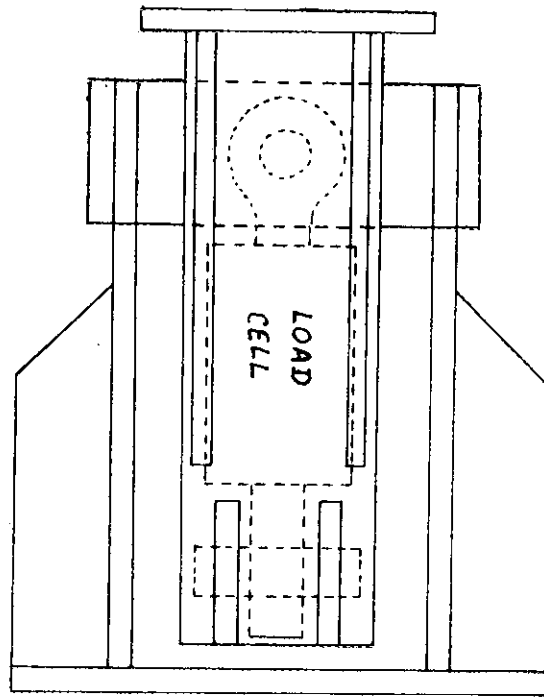


FIG. 1

Conditions of Approval:

(1) This approval covers 10 devices only. Each device sold, leased or otherwise disposed of, must be reported to the Head, Mass Laboratory, Legal Metrology Branch, Ottawa, by the manufacturer or distributor.

(2) No device shall be sold, leased or otherwise disposed of, for use in trade, without written disclosure to the purchaser, prior to the sale, that the device has received only temporary approval.

(3) This approval shall expire August 7, 1986.

(4) On expiry of this approval only models listed or described having the same nominal capacities and the same nominal physical dimensions and construction as an installation that has been inspected and verified by Weights and Measures, will be considered for full formal approval. After the date of expiry of this Temporary Approval if a model that has not been approved is to be installed, a new application must be submitted, with installation drawings, in order that the Temporary Approval may be reactivated and an inspection arranged.

Reference No.: G6922-W172

Chief
Legal Metrology Laboratories

Conditions d'approbation:

(1) La présente approbation ne couvre que 10 appareils. Le fabricant ou le distributeur doit faire part de tout appareil vendu, loué ou cédé de quelque autre façon, au Chef du laboratoire des masses, de la Direction de la Métrologie légale, à Ottawa.

(2) Aucun appareil ne doit être vendu, loué ou cédé de quelque autre façon sans qu'une déclaration écrite soit remise à l'acheteur, avant la vente l'informant que l'appareil n'a reçu qu'une approbation temporaire.

(3) Le présent avis expire le 7 août 1986.

(4) Dès expiration du présent avis, seuls les modèles dont les capacités et dimensions nominales ainsi que la construction sont identiques à celles d'une installation déjà inspectée et vérifiée par la Division des poids et mesures seront considérés pour approbation officielle entière. Après la date d'expiration de l'approbation provisoire, pour qu'un modèle non approuvé soit installé, une nouvelle demande devra être présentée avec les plans de l'installation afin que l'approbation provisoire puisse être de nouveau en vigueur et qu'une date d'inspection puisse être fixée.

N° de référence: O6922-W172

Chef
Laboratoires de la Métrologie légale


W.R. Virtue

FEB - 6 1985



Consumer and
Corporate Affairs Canada

Legai Metrology

Consommation
et Corporations Canada

Métrieologie légale

APPROVAL No. N° D'APPROBATION
S.WA-T203 Rev. 3

AUG
AOUT 1 1986

NOTICE OF TEMPORARY APPROVAL

AVIS D'APPROBATION TEMPORAIRE

Issued by statutory authority of
the Minister of Consumer and Corporate
Affairs under application by:

Accordée en vertu du pouvoir sta-
tutaire du Ministre de Consommation et
Corporations à la demande de:

Western Scale Co. Ltd.
1670 Kingsway Avenue
PORT COQUITLAM, B.C.
V3C 3Y9

for the following devices:

pour les appareils suivants:

DEVICE TYPE /
TYPE D'APPAREIL:

MANUFACTURER /
FABRICANT:

Electronic Combination Railroad/Truck
scale/Pont-bascule routier et pont-
bascule ferroviaire combinés.

Western Scale Co., Ltd.,
Port Coquitlam, B.C.

MODEL DESIGNATIONS /
DÉSIGNATIONS DES MODÈLES:

RATING-CAPACITY-RANGE(S) /
CLASSEMENT-CAPACITÉ-ÉTENDUE(S):

RRLC Series

100 to 200 Tons/tonnes

or metric equivalent/ou
l'équivalent métrique

NOTE: This approval applies only to
devices, the design, composition,
construction and performance of which
are, in every material respect,
identical to that described in the
information submitted and are typified
by the sample(s) submitted by the
applicant for evaluation for approval
in accordance with sections 14 and 15
of the Weights and Measures Regula-
tions. The following is a summary of
salient features only.

REMARQUE: La présente approbation ne
vise que les appareils dont la concep-
tion, la composition, la construction
et le rendement sont identiques, en
tout point, à ceux qui sont décrits
dans la documentation reçue et pour
lesquels des échantillons représenta-
tifs ont été fournis par le requérant
aux fins d'évaluation, conformément aux
articles 14 et 15 du Règlement sur les
poids et mesures. Ce qui suit est une
brève description de leurs principales
caractéristiques.

SUMMARY DESCRIPTION:

These devices are pit mounted full electronic combination railroad/truck scales. The weight platform is supported by tension load cells mounted as per fig. 1. Weight indication is by means of an approved electronic indicator.

DESCRIPTION SOMMAIRE:

Ces ponts-basculés ferro-viaire et ponts-basculés routiers combinés, entièrement électronique sont installés dans une fosse. Le tablier de pesage est soutenu par des dynamomètres de traction installés de la façon indiquée à la figure 1. L'affichage du poids est réalisé grâce à un indicateur électronique approuvé.

<u>MODEL NUMBER</u> No. de modèle	<u>MAX. CAPACITY*</u> Capacité max.* tons - tonnes	<u>PLATFORM LENGTH</u> Dimension du tablier ft. - pi.	<u>NO. OF</u> No. de <u>Sections</u>	<u>LOAD CELL CAP.</u> Cap. par dynamomètre lbs.
RRLC-5010100-3	100	50	3	100 000
RRLC-5610100-3	100	56	3	100 000
RRLC-6010100-3	100	60	3	100 000
RRLC-6010125-3	125	50	3	100 000
RRLC-7010125-3	125	70	3	100 000
RRLC-6010150-3	150	60	3	100 000
RRLC-7010150-3	150	70	3	100 000
RRLC-8010150-4	150	80	4	100 000
RRLC-10010150-5	150	100	5	100 000
RRLC-7010200-3	200	70	3	150 000
RRLC-8010200-4	200	80	4	150 000
RRLC-10010200-5	200	100	5	150 000

*or metric equivalent.

*ou l'équivalent métrique.

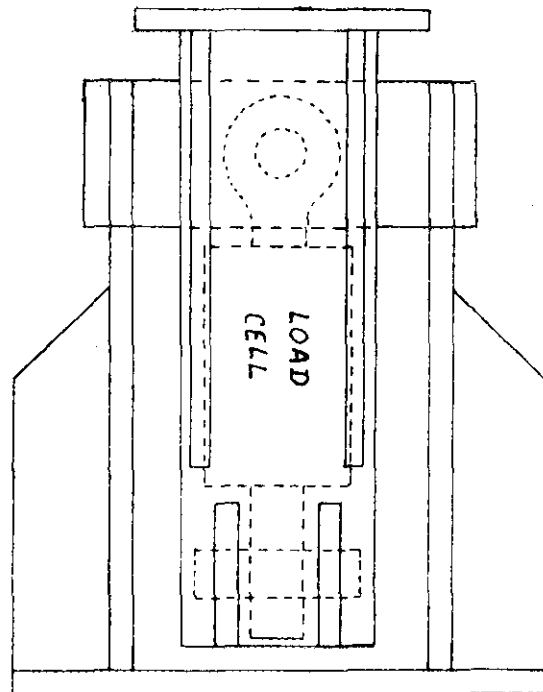


FIG. 1

APPROVAL:

The design, composition, construction and performance of the device type(s) identified herein being under evaluation for approval in accordance with regulations and specifications relating thereto, established under the Weights and Measures Act, temporary approval for the period necessary to complete such evaluation is hereby granted pursuant to subsection 3(2) of the said Act. All devices installed for use in trade under authority of this temporary approval shall be modified as may be necessary to conform to all applicable regulations and specifications or shall be removed from service upon approval being granted or denied pursuant to subsection 3(1) of the said Act. These temporary approval terms shall be made known by the seller in writing to the purchaser prior to any sale of devices of the identified type(s).

The marking, installation, use and manner of use in trade of devices are subject to inspection in accordance with regulations and specifications relating thereto, established under the Weights and Measures Act, and certification of conformity is required in addition to this approval. Inquiries regarding inspection and certification of conformity should be addressed to the local inspection office of Consumer and Corporate Affairs Canada. Requirements relating to marking are set forth in sections 18 to 26 of the Weights and Measures Regulations. Requirements relating to installation, use and manner of use are set forth in Part V and in specifications established pursuant to section 27 of the said Regulations.

APPROBATION:

La conception, la composition, la construction et le rendement des types d'appareils identifiés ci-dessus faisant présentement l'objet d'une évaluation aux fins d'approbation conformément au Règlement et aux prescriptions établis en vertu de la Loi sur les poids et mesures, une approbation temporaire est accordée par les présentes, pour la durée de ladite évaluation, en application du paragraphe 3(2) de ladite loi. Tous les appareils installés en vertu de la présente approbation temporaire devront être modifiés comme il se doit afin de satisfaire à toutes les exigences pertinentes du Règlement et des prescriptions relatives ou devront être retirés du service si une approbation est accordée ou refusée en application du paragraphe 3(1) de ladite loi. Avant de vendre tout appareil des types identifiés, le vendeur doit informer l'acheteur, par écrit, des conditions de la présente approbation temporaire.

Le marquage, l'installation, l'utilisation et le mode d'emploi des appareils sont soumis à l'inspection conformément aux Règlementx et aux prescriptions établis en vertu de la Loi sur les poids et mesures, et doivent être certifiés conformes en sus d'être approuvés par les présentes. Toute demande de renseignements sur l'inspection et la certification de conformité doit être adressée au bureau d'inspection local de Consommation et Corporations Canada. Les exigences de marquage sont définies dans les articles allant de 18 à 26 du Règlement sur les poids et mesures. Les exigences relatives à l'installation, à l'utilisation et au mode d'emploi sont définies dans la partie V et dans les prescriptions établies en vertu de l'article 27 dudit règlement.

Compliance with the following additional requirements is a condition of this temporary approval.

The Head of the Mass Laboratory, Legal Metrology Branch, Department of Consumer and Corporate Affairs, at Ottawa shall be notified in writing prior to installation of each device sold, leased or otherwise disposed of for use in trade and the total number of devices installed shall not exceed 10.

Unless its extension is authorized in writing, by the undersigned, this temporary approval shall expire 1 December 1987.

La présente approbation temporaire est accordée sous réserve de conformité aux exigences supplémentaires suivantes.

L'agent principal du Laboratoire des masses de la Direction de la Métrologie légale, Ministère de la Consommation et des Corporations, à Ottawa, doit être notifié, par écrit, à l'avance de l'installation de chaque appareil vendu, loué ou cédé de quelques autres façons pour utilisation dans le commerce, et le nombre total des installations ne doit pas dépasser 10.

A moins que la prolongation soit autorisée, par écrit, par le soussigné, la présente approbation expire décembre 1 - 1987.

Chief
Legal Metrology Laboratories

G. S. S. S. S.
for pour W.R. Virtue

Chief
Laboratoires de Métrologie légale

FILE/Dossier: 06922-W172

AUG
AOUT 1 1986