



Date: October 10, 2012

File number: 26686-APAM120114

## **MODIFICATION ACCEPTANCE LETTER (MAL) FOR Approved Weighing and Measuring Devices**

### **Type of Device**

Electronic Platform Scale

### **Purpose**

The purpose of this letter is to convey details of modifications to weighing and measuring devices which have previously received approval of type recognition from Measurement Canada. These modifications have been evaluated by the Approval Services Laboratory in accordance with national requirements and shall be considered within the scope of the originally issued Notices of Approval specified in this document and any subsequent revisions to these Notices of Approval.

### **Scope**

The modifications described in this letter affect devices identified in the following Notice(s) of Approval:

### **Approval Number**

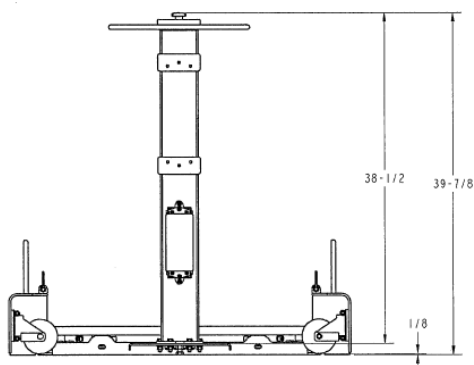
AM-5175

### **Applicant**

Mettler Toledo, LLC  
1150 Dearborn Drive  
Worthington, OH 43085  
USA

### **Description of Modifications**

- The purpose of this modification is to specify that the junction box can also be located on the column.



**Alternate junction box location**

Ryan Henshaw  
Acting Laboratory Manager  
Mass Measurement Discipline



Date: 10 octobre 2012

Dossier: 26686-APAM120114

## **LETTRE D'ACCEPTATION DE MODIFICATION (LAM)**

### **pour Appareils de pesage et de mesure approuvés**

#### **Type d'Appareil**

Balance plate-forme électronique

#### **Objet**

La présente lettre vise à expliquer les détails des modifications apportées aux appareils de pesage et de mesure dont le type a déjà été approuvé par Mesures Canada. Ces modifications ont été évaluées par le Laboratoire des services d'approbation en conformité aux exigences nationales et doivent être considérées comme faisant partie de la portée des avis d'approbation d'origine énumérés dans le présent document et de toutes leurs révisions subséquentes.

#### **Portée**

Les modifications décrites dans la présente lettre s'appliquent aux appareils visés par l'(les) avis d'approbation suivant(s):

#### **Numéro d'approbation**

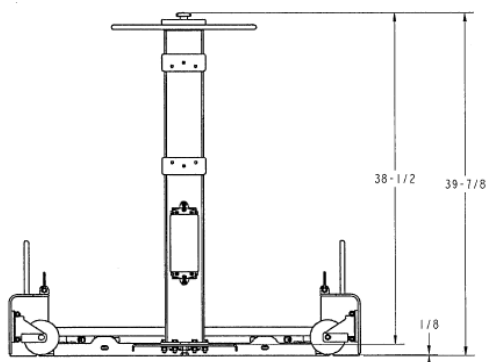
AM-5175

#### **Requérant**

Mettler Toledo, LLC  
1150 Dearborn Drive  
Worthington, OH 43085  
USA

#### **Descriptions des modifications**

- Cette modification vise à spécifier que la boîte de jonction peut aussi être montée sur la colonne.



**Emplacement alternatif de la boîte de jonction**

Ryan Henshaw  
Gestionnaire intérimaire du laboratoire  
Discipline des masses