



NOTICE OF APPROVAL

AVIS D'APPROBATION

Issued by statutory authority of the Minister of Industry (styled Innovation, Science and Economic Development) for the following device model(s):

Émis en vertu du pouvoir statutaire du ministre de l'industrie (stylé Innovation, Sciences et Développement économique) pour le(s) modèle(s) d'instrument suivant(s):

TYPE OF DEVICE

TYPE D'APPAREIL

Electronic Indicating element

Dispositif indicateur pondéral électronique

APPLICANT

REQUÉRANT

Shanghai Teraoka Electronic Co., Ltd.
No.6058 Nanting Road, Tinglin Town, Jinshan District
Shanghai, 201505
China / Chine

MANUFACTURER

FABRICANT

Shanghai Teraoka Electronic Co., Ltd.
No.6058 Nanting Road, Tinglin Town, Jinshan District
Shanghai, 201505
China / Chine

MODEL NUMBER(S) - NUMÉRO(S) DE MODÈLE(S)

DIX-3000
DIX-3000SS

USE

- General Use
- Restricted Use

USAGE

- Usage général
- Usage restreint

SECTION 1 (including cover page) - Model Identification and Summary of Device Main Metrological Characteristics

NOTE: This approval applies only to devices, the design, composition, construction and performance of which are, in every material respect, identical to that described in the material submitted, and that are typified by samples submitted by the applicant for evaluation for approval in accordance with sections 14 and 15 of the *Weights and Measures Regulations*. The following is a summary of the principal features only.

SECTION 2 - Model(s) Identification and Summary of the Parameters and Limitations

The model(s) listed in Column 1 of the following table is (are) approved according to the metrological characteristics indicated in the other corresponding columns of the table. Models produced for use in trade must comply, namely in terms of settings and use, with the metrological characteristics indicated in the table.

Devices marked with "C" (complete) in column 2 have been tested using full tolerance. The modules of these devices cannot be separated in order to form another device, when interfaced with other modules. Devices marked with "M" (modular) have been tested as a module using partial tolerances for each of them; They can be interfaced with other compatible modules in order to form a device.

When values in columns 4, 6 and 8 are in metric and in imperial units, the device can be operated in dual units. If one of these units is in brackets, this unit selection is programmable and sealable; if it is not in brackets, the operator can select the unit through the keyboard.

An "X" means that the function or the element is present while a "---" indicates that the element or the function is absent.

When d is in [], $d \neq e$.
E_{max}: load cell capacity

PARTIE 1 (incluant la page couverture) - Identification du(des) modèle(s) et sommaire des caractéristiques métrologiques principales de l'appareil.

REMARQUE : Cette approbation ne vise que les appareils dont la conception, la composition, la construction et le rendement sont identiques, en tout point, à ceux qui sont décrits dans la documentation reçue et pour lesquels des échantillons représentatifs ont été fournis par le requérant aux fins d'évaluation, conformément aux articles 14 et 15 du *Règlement sur les poids et mesures*. Ce qui suit est une brève description de leurs principales caractéristiques.

PARTIE 2 - Identification du(des) modèle(s) et sommaire des paramètres-limites

Le(les) modèle(s) énuméré(s) dans la colonne 1 du tableau suivant, est (sont) approuvé(s) en fonction des paramètres indiqués dans les autres colonnes correspondantes du tableau. Le(les) modèle(s) construit(s) pour usage dans le commerce doit(vent) être réglé(s) et utilisé(s) selon les fonctions métrologiques indiquées dans le tableau.

Les appareils marqués d'un « C » (complet) à la colonne 2, ont été vérifiés en appliquant la pleine tolérance. Les modules de ces appareils ne peuvent être séparés pour former, en les rattachant à d'autres modules, un autre instrument. Les appareils marqués d'un « M » (modulaire) ont été vérifiés comme module en appliquant à chacun la tolérance partielle; ils peuvent être rattachés à d'autres modules compatibles pour former un instrument.

Lorsque les valeurs aux colonnes 4, 6 et 8 sont indiquées en unités métriques et en unités impériales, l'appareil peut fonctionner dans les deux unités. Si une des unités est entre parenthèses, la sélection de l'unité est programmable et scellable; si elle est indiquée sans parenthèses, l'opérateur peut choisir l'unité au moyen du clavier.

Le signe « X » indique que la fonction ou le dispositif est présent; alors que le signe « --- » indique l'absence du dispositif ou de la fonction.

Lorsque d est entre [], $d \neq e$.
E_{max}: portée de la cellule de pesage.

SECTION 2 - TABLE 1 - Device Main Metrological Characteristics**PARTIE 2 - TABLEAU 1 - Les caractéristiques métrologiques principales des appareils**

1	2	3	4	5	6	7	8	9
Model Modèle	C or / ou M	Class Classe	Max	E _{max}	e [d]	n _{max}	e _{min}	Temp.
DIX-3000	M	III	---	---	---	6000	---	-10 °C to / à 40 °C
DIX-3000SS						7500		

Meaning of the codes used in model numbers and other information / Signification des codes utilisés dans le numéro de modèle et autres informations.

NA / s.o.

SECTION 3 - Device Description

If an "X" appears in table columns, it means that the function or the element is present while a "---" indicates that the element or the function is absent or that it is not applicable.

SECTION 3 - TABLE 2 - Indicating Element Features**PARTIE 3 - Description de l'appareil**

Le symbole « X » qui apparaît dans les colonnes des tableaux signifie que la fonction ou le dispositif est présent; alors que le symbole « --- » signifie l'absence du dispositif ou de la fonction; ou que celui-ci ou celle-ci ne s'applique pas.

PARTIE 3 - TABLEAU 2 - Caractéristiques des dispositifs indicateurs pondéraux

Models / Modèles →	DIX-3000	DIX-3000SS
General / Générales		
Material / Matériel	ABS	Stainless steel / Acier inoxydable
Power Supply / Alimentation électrique ① V AC / V c.a. ② V DC / V c.c. ③ AC-DC adapter / Adaptateur c.a.-c.c.	③ 100-120 V AC- 12 V DC adapter / Adaptateur c.a.-c.c. ② 7.4 V DC Rechargeable batteries / Batteries rechargeable de 7.4 V c.c.	
Communication ① Wired / Câblé ② Wireless / Sans fil	①	
Weighing Range Type / Type d'étendue de pesage ① Single Range / Étendue simple ② Multi-Interval / Échelons multiples ③ Multiple Range / Étendue multiple	① ②	
Integrated Printer / Imprimante intégrée	---	
Signal received / Signal reçu ① Analog / Analogue ② Digital / Numérique	---	
Markings / Marquages	Adhesive "VOID" label, with clear overlay / Étiquette adhésive « VOID », recouvert de protecteur transparent	
Other features and additional information / Autres caractéristiques et informations:		
Metrological Functions / Fonctions métrologiques		
Zero Setting Mechanisms (ZSM) / Dispositif de mise à zéro (DMZ) ① Automatic Zero Tracking (AZTM) / Maintien du zéro automatique (AZTM) ② Automatic (AZSM) / Automatique (DMZA) ③ Semi-Automatic (SAZSM) / semi-automatique (DMZSA) ④ Initial (IZSM) / initial (DMZI) ⑤ Manual (MZSM) / manuel (DMZM)	① ③ ④	

SECTION 3 - TABLE 2 - Indicating Element Features (Continued)

PARTIE 3 - TABLEAU 2 - Caractéristiques des dispositifs indicateurs pondéraux (suite)

Models / Modèles →	DIX-3000, DIX-3000SS
Tare (Type) ① Platter / Plateau Keyboard / clavier ② ③ % Automatic / automatique ④ ⑤ Proportional / proportionnelle ⑥ Programmable	①
Price Computation / Calcul des prix ① \$/kg \$/lb ② ③ \$/100g (Postal Scales Only) \$/oz ④	---
Weigh-in - weigh-out / Pesage entrée - sortie	---
Sleep Mode / Mode sommeil ① Standby / Veille ② Shut-off / Arrêt	---
Other characteristics and additional information / Autres caractéristiques et informations:	
Operator's Display / Afficheur destiné à l'opérateur	
Number of Display Windows / Nombre de fenêtres d'affichage	1
Display windows and digit description / Fenêtres d'affichage et description des chiffres ① Gross / Brut Tare ② ③ Net Unit Price / Prix unitaire ④ ⑤ Total Price / Prix total	8.25 " Programmable touch screen / Écran tactile programmable 8.25 " ① ③ LCD/ACL – 5 digits/chiffres
Units of measure / Unités de mesure	kg, (lb)
Metrological Annunciators / Voyants métrologiques ① Net Weight / Poids net ② Centre of Zero / Centre du zéro ③ Unit of Measure / Unité de mesure ④ Motion / Mouvement ⑤ Tare Entered / Entrée de tare ⑥ Range Selection / Sélection de l'étendue ⑦ Weighing Element Selection / Sélection du dispositif peseur ⑧ Prepackaging / Pré-emballage ⑨ Battery Status / État des piles ⑩ Other / Autres	① ② ③ ⑤ ⑨

SECTION 3 - TABLE 2 - Indicating Element Features (Continued)

PARTIE 3 - TABLEAU 2 - Caractéristiques des dispositifs indicateurs pondéraux (suite)

Models / Modèles →	DIX-3000, DIX-3000SS
Customer's Display / Afficheur destiné aux clients	
NA / s.o.	

SECTION 3 - TABLE 2 - Indicating Element Features (Continued)

PARTIE 3 - TABLEAU 2 - Caractéristiques des dispositifs indicateurs pondéraux (suite)

Models / Modèles →	DIX-3000, DIX-3000SS
Keyboard and Operator Controls / Clavier et boutons de contrôle destinés à l'opérateur	
Total Number of Keys / Nombre total de touches	Programmable Touchscreen / Écran tactile programmable
Numeric Keypad / Clavier numérique	---
Zero Key / Touche zéro	X
Tare Key / Touche de tare	X
Selection Key / Touche de sélection ① Gross Mode / Mode brut → Net ② Gross Mode / Mode brut → Net → Tare	---
Unit of measure selection key / Touche de sélection d'unité de mesure	X ¹
Range Selection / Sélection de l'étendue	---
① Weighing Element Selection (Multiplex) / Sélection du dispositif peseur (Multiplex) ② Multiple Weight Indications / Indications de poids multiples ③ Summing / Sommatation	---
Price Look Up (PLU) / Touche Rappel du prix (TRP)	---
Other characteristics and additional information / Autres caractéristiques et informations:	
1) The unit of measure selection key is an optional feature that is only available for single range configurations. / La touche de sélection de l'unité de mesure est une fonction optionnelle qui n'est disponible que pour les configurations à étendue simple.	

SECTION 3 - TABLE 3 - Weighing Element Features

PARTIE 3 - TABLEAU 3 - Caractéristiques des dispositifs peseurs

Models / Modèles →	DIX-3000, DIX-3000SS
General / Générales	
NA / s.o.	
Load Cells / Cellules de pesage	
NA / s.o.	

SECTION 4 - Sealing of Calibration and Configuration Parameters

PARTIE 4 - Scellage des paramètres d'étalonnage et de configuration

Models / Modèles →	DIX-3000, DIX-3000SS
Approved Means of Sealing / Mode de scellage approuvé ① Metrological Audit Trail / Registre électronique des événements métrologiques ② Physical Seal / Scellé physique	②
Metrological Audit Trail / Registre électronique des événements métrologiques Categories / Catégories ① Category 1 / Catégorie 1 ② Category 2 / Catégorie 2 ③ Category 3 / Catégorie 3	---
Method of Sealing / Méthode de scellage ① Wire and Seal / Fil et sceau ② Paper Seal / Sceau papier ③ Event Counters / Compteurs d'événements ④ Event Logger / Enregistreur d'événements ⑤ Other / Autre	① A wire seal is passed through two screws/bolts located on the back of the indicator to prevent opening the housing and access to the calibration span switch. / Un fil passe à travers deux vis à tête perceuse à l'arrière de l'appareil empêchant l'accès au commutateur d'étalonnage.
Software / Logiciels	
Operating System / Système d'exploitation	Android v5.1.1
Version Number(s) / Numéro(s) de version	1.28.XX.YY
<p>Note that the above software version number is that which was present at the time of the approval tests. XX and YY are for non-metrological changes. / Notez que le numéro de version du logiciel énuméré ci-dessus est ce qui était présent lors les tests d'approbation. XX et YY correspondent à des changements non métrologiques.</p> <p>Version Number Access Instructions / Instructions pour accéder le numéro de version:</p> <p>The application version number is displayed on the primary display when the indicator is on. / Le numéro de version de l'application est affiché sur l'écran principal lorsque l'indicateur est allumé.</p>	

SECTION 5 – Limitations and Specific Installation and Marking Requirements**PARTIE 5 – Les restrictions/exigences particulières d'installation et de marquage**

Models / Modèles →	DIX-3000, DIX-3000SS
① Counting Function / Fonction de comptage ② Over-under Target Function / Fonction au-delà et en deçà de la cible ③ Device Installation / Installation de l'appareil ④ Automatic and In-Motion Weighing / Appareil pour pesage automatique et en mouvement ⑤ Other / Autre	---

SECTION 6 - Limitations and Use Requirements

The approved device is an electronic indicating element that, when interfaced with an approved and compatible electronic weighing and load receiving element, forms a weighing device.

PARTIE 6 - Les restrictions et exigences d'utilisation

L'appareil approuvé est un dispositif indicateur électronique qui forme un appareil de pesage lorsqu'il est relié à un dispositif peseur et récepteur de charge électronique approuvé et compatible.

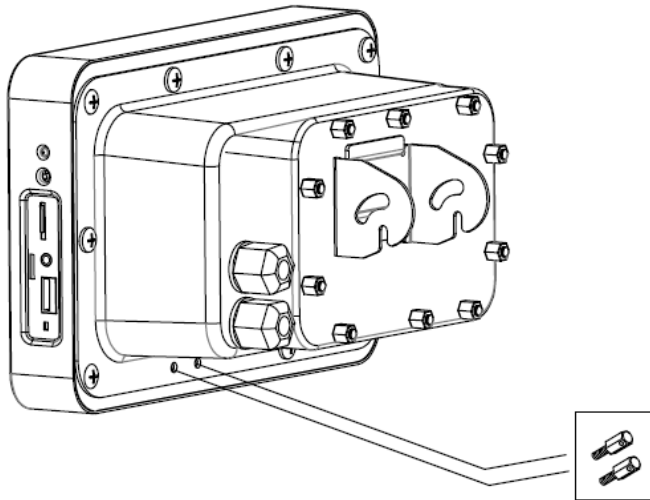
SECTION 7 - Terms and Conditions

NA

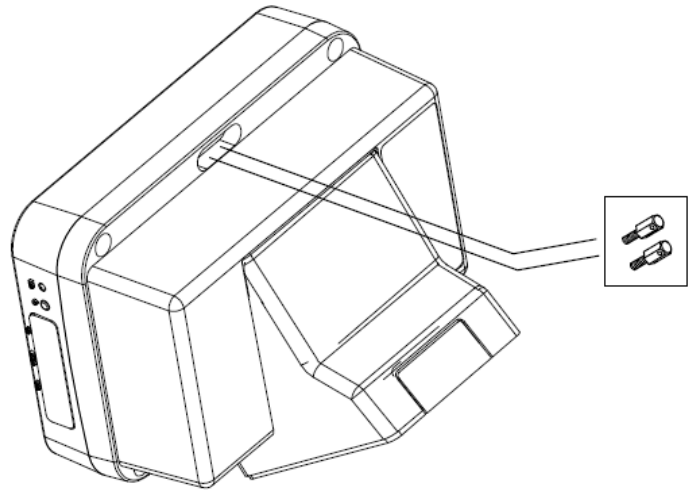
PARTIE 7 - Termes et conditions

s.o.

SECTION 8 - Photographs and Drawings**PARTIE 8 - Photos et dessins****Typical Model / Modèle typique**

SECTION 8 - Photographs and Drawings (Continued)

Typical Sealing for DIX-3000SS / Scellage typique pour DIX-3000SS

PARTIE 8 - Photos et dessins (suite)

Typical Sealing for DIX-3000 / Scellage typique pour DIX-3000

SECTION 9 - Evaluated by

This device was evaluated by:

Stephanie Mousaw
Senior Legal Metrologist

Damon Kral
Junior Legal Metrologist

Tested by NTEP under US-CAN Mutual Recognition
Arrangement and Measurement Canada.

SECTION 10 - Revision

NA

PARTIE 9 - Évalué par

Cet appareil a été évalué par:

Stephanie Mousaw
Métrologue légale principale

Damon Kral
Métrologue légal junior

Testé par NTEP sous le Programme de reconnaissance mutuelle
États-Unis-Canada et Mesures Canada.

PARTIE 10 - Révision

s.o.

SECTION 11 - Approval

The design, composition, construction and performance of the device type(s) identified herein have been evaluated in accordance with regulations, specifications and terms and conditions established under the *Weights and Measures Act*. Approval is hereby granted accordingly pursuant to section 3 of the said Act.

Modifications to a device which alter the originally approved design (including both hardware and software), must be reported to the Measurement Canada Engineering and Laboratory Services Directorate (ELSD).

The marking, installation and manner of use of trade devices are subject to inspection in accordance with regulations, specifications and terms and conditions established under the *Weights and Measures Act*.

A verification of conformity is required in addition to this approval. Inquiries regarding inspection and verification should be addressed to the local office of Measurement Canada.

Requirements relating to marking are set forth in sections 49 to 54 of the Specifications Relating to Non-Automatic Weighing Devices. Installation and use requirements are set forth in sections 55 to 67 of the Specifications Relating to Non-Automatic Weighing Devices.

SECTION 12 - Signature and Date

Nathan Fowler
Acting Senior Engineer - Gravimetry
Engineering and Laboratory Services Directorate

Notice of Approval issued on: 2023-07-10

PARTIE 11 - Approbation

La conception, la composition, la construction et le rendement du(des) type(s) d'appareil(s) identifié(s) ci-dessus, ayant fait l'objet d'une évaluation conformément au règlement, aux normes et aux conditions établis aux termes de la *Loi sur les poids et mesures*, la présente approbation est accordée en application de l'article 3 de ladite Loi.

Les modifications apportées à un instrument, qui altèrent le modèle approuvé initialement (y compris le matériel et les logiciels), doivent être signalées à la Direction de l'ingénierie et des services de laboratoire (DISL) de Mesures Canada.

Le marquage, l'installation, et l'utilisation commerciale des appareils sont soumis à l'inspection conformément au règlement, spécifications et aux conditions établis aux termes de la *Loi sur les poids et mesures*.

En plus de cette approbation, une vérification de conformité est requise. Toute question sur l'inspection et la vérification de conformité doit être adressée au bureau local de Mesures Canada.

Les exigences de marquage sont définies dans les articles 49 à 54 des Normes applicables aux appareils de pesage à fonctionnement non automatique. Les exigences d'installation et d'utilisation sont définies dans les articles 55 à 67 des Normes applicables aux appareils de pesage à fonctionnement non automatique.

PARTIE 12 - Signature et date

Nathan Fowler
Ingénieur principal par intérim - Gravimétrie
Direction de l'ingénierie et des services de laboratoire

Avis d'approbation émis le: 10-07-2023

Original copy signed by: / Copie authentique signée par :

Web Site Address / Adresse du site Internet:

<http://mc.ic.gc.ca>