



NOTICE OF CONDITIONAL APPROVAL

AVIS D'APPROBATION CONDITIONNELLE

Issued by statutory authority of the Minister of Industry (styled Innovation, Science and Economic Development) for the following device model(s):

Émis en vertu du pouvoir statutaire du ministre de l'industrie (stylé Innovation, Sciences et Développement économique) pour le(s) modèle(s) d'instrument suivant(s):

TYPE OF DEVICE

TYPE D'APPAREIL

Multiple Dimension Measuring Device

Appareil de mesure multidimensionnelle

APPLICANT

REQUÉRANT

SICK Inc.
6900 West 110th St.
Bloomington, MN
55438
USA / É.U.

MANUFACTURER

FABRICANT

SICK Inc.
6900 West 110th St.
Bloomington, MN
55438
USA / É.U.

MODEL NUMBER(S) – NUMÉRO(S) DE MODÈLE(S)

VMS5200

USE

- General Use
- Restricted Use

USAGE

- Usage général
- Usage restreint

SECTION 1 (including cover page) – Model Identification and Summary of Device Main Metrological Characteristics

NOTE: This approval applies only to devices, the design, composition, construction and performance of which are, in every material respect, identical to that described in the material submitted, and that are typified by samples submitted by the applicant for evaluation for approval in accordance with sections 14 and 15 of the *Weights and Measures Regulations*. The following is a summary of the principal features only.

SECTION 2 – Model(s) Identification and Summary of the Parameters and Limitations

The model(s) listed in the first column of the following table is (are) approved according to the metrological characteristics indicated in the other corresponding columns of the table. Models produced for use in trade must comply, namely in terms of settings and use, with the metrological characteristics indicated in the table.

When values in columns are in imperial and in metric units, the device can be operated in dual units. If one of these units is in brackets, this unit selection is programmable and sealable; if it is not in brackets, the operator can select the unit through the keyboard.

An "X" means that the function or the element is present while a "---" indicates that the element or the function is absent.

PARTIE 1 (incluant la page couverture) – Identification du(des) modèle(s) et sommaire des caractéristiques métrologiques principales de l'appareil.

REMARQUE: Cette approbation ne vise que les appareils dont la conception, la composition, la construction et le rendement sont identiques, en tout point, à ceux qui sont décrits dans la documentation reçue et pour lesquels des échantillons représentatifs ont été fournis par le requérant aux fins d'évaluation, conformément aux articles 14 et 15 du *Règlement sur les poids et mesures*. Ce qui suit est une brève description de leurs principales caractéristiques.

PARTIE 2 – Identification du(des) modèle(s) et sommaire des paramètres-limites

Le(les) modèle(s) énuméré(s) dans la première colonne du tableau suivant, est (sont) approuvé(s) en fonction des paramètres indiqués dans les autres colonnes correspondantes du tableau. Le(les) modèle(s) construit(s) pour usage dans le commerce doit(vent) être réglé(s) et utilisé(s) selon les fonctions métrologiques indiquées dans le tableau.

Lorsque des valeurs sont indiquées en unités impériales et en unités métriques, l'appareil peut fonctionner dans les deux unités. Si une des unités est entre parenthèses, la sélection de l'unité est programmable et scellable; si elle est indiquée sans parenthèses, l'opérateur peut choisir l'unité au moyen du clavier.

Le signe « X » indique que la fonction ou le dispositif est présent; alors que le signe « --- » indique l'absence du dispositif ou de la fonction.

SECTION 2 – TABLE 1 – Device Main Metrological Characteristics

PARTIE 2 – TABLEAU 1 – Les caractéristiques métrologiques principales des appareils

Model / Modèle	Speed / Vitesse		Axes	Interval / Échelon	Dimensions	
	Min	Max			Min	Max
VMS5200	0.1 m/s	3.5 m/s	X	5 mm	6 cm	386 cm
			Y	5 mm	6 cm	152 cm
			Z	2 mm	2.4 cm	91 cm
	16 ft/pi/min	700 ft/pi/min	X	0.2 in / po	2.4 in / po	152 in / po
			Y	0.2 in / po	2.4 in / po	60 in / po
			Z	0.1 in / po	1.2 in / po	36 in / po

Measurement axes description / Description des axes de mesure:

X: Horizontal measurement longitudinal to the transport direction / Mesure horizontale longitudinale à la direction du transport

Y: Horizontal measurement perpendicular to the transport direction / Mesure horizontale perpendiculaire à la direction du transport

Z: Measurement perpendicular to the plane of the measuring surface / Mesure perpendiculaire au plan de la surface de mesure

Measurement Characteristics / Caractéristiques de mesure

Models / Modèles →	VMS5200
Temperature limits / Limites de Température	0 °C to / à 40 °C
Object Spacing / Espacement des objets ① Singulated / Singulière ② Non-singulated, non-touching / Non-singulière, objets qui ne se touchent pas ③ Touching / En contact	① minimum spacing / espacement minimal 50 mm (2.0 in/po)
Measurement Dynamics / Dynamique des mesures ① Static / Statique ② Fixed Speed / Vitesse fixe ③ Variable Speed / Vitesse variable ④ Unidirectional / Unidirectionnel ⑤ Bidirectional / Bidirectionnel	② ③ ④

**SECTION 2 – TABLE 1 – Device Main
Metrological Characteristics (continued)**
**PARTIE 2 – TABLEAU 1 – Les caractéristiques
métrologiques principales des appareils (suite)**

Models / Modèles →	VMS5200
Object Shapes Permitted* / Forme de l'objet autorisé * ① Cuboidal Objects / Objets cubique ② Right Regular Prisms / Prismes droits ordinaires ③ Irregular Objects / Objets irrégulier ④ Palletized Freight / Fret sur palette	①②
Other features and additional information / Autres caractéristiques et informations:	
* See section 6 for shape definitions / Voir la partie 6 pour la définition de la forme.	

SECTION 3 – Device Description

If an “X” appears in table columns, it means that the function or the element is present while a “---” indicates that the element or the function is absent or that it is not applicable.

PARTIE 3 – Description de l'appareil

Le symbole « X » qui apparaît dans les colonnes des tableaux signifie que la fonction ou le dispositif est présent; alors que le symbole « --- » signifie l'absence du dispositif ou de la fonction; ou que celui-ci ou celle-ci ne s'applique pas.

SECTION 3 – TABLE 2 – Indicating Element Features
**PARTIE 3 – TABLEAU 2 – Caractéristiques des
dispositifs indicateurs pondéraux**

Models / Modèles →	VMS5200
General / Générales	
① Integrated display / Affichage intégré ② Separate indicator / Indicateur séparé	①
Indicator Model / Modèle de l'indicateur	2100341 or / ou 2132341
Material / Matériel	Plastic and steel / Plastique et acier
Power Supply / Alimentation électrique ① V AC / V c.a. ② V DC / V c.c. ③ AC-DC adapter / Adaptateur c.a.-c.c.	---
Communication ① Wired / Câblé ② Wireless / Sans fil	①
Integrated Printer / Imprimante intégrée	---
Metrological Functions / Fonctions métrologiques	
Zero or ready / Zéro ou prêt ① Zero / Zéro ② Ready / Prêt	① ¹

SECTION 3 – TABLE 2 – Indicating Element Features
(Continued)PARTIE 3 – TABLEAU 2 – Caractéristiques des
dispositifs indicateurs pondéraux (suite)

Models / Modèles →	VMS5200
Computed Quantities / Quantités calculées ① Dimensional Weight / Poids dimensionnel ② Volume	②
Tare	---
Sleep Mode / Mode sommeil ① Standby / Veille ② Shut-off / Arrêt	---
Other features and additional information / Autres caractéristiques et informations:	
1) The unit displays "0.0" when ready or displays previous measurement. / L'appareil affiche « 0.0 » lorsque prêt ou maintient la mesure précédente.	
Operator's Display / Afficheur destiné à l'opérateur	
Dimensions as shown / Présentation des dimensions	L, W, H L = longest dimension of the object in horizontal plane / la dimension la plus longue dans le plan horizontal W = shortest dimension of the object in horizontal plane / la dimension la plus courte dans le plan horizontal H = vertical dimension of the object / la dimension verticale de l'objet
Number of Display Windows / Nombre de fenêtres d'affichage	1
Display windows and digit description / Fenêtres d'affichage et description des chiffres ① Length / Longueur ② Width / Largeur ③ Height / Hauteur ④ Other / Autres	① ② ③ ④ (status and/et count) LCD / ACL
Units of measure / Unités de mesure	mm, (in / po)
Metrological Annunciators / Voyants métrologiques ① Ready condition / Condition « prêt » ② Unit of measure / Unité de mesure ③ Tare Entered / Entrée de tare ④ Measuring Element Selection / Sélection du dispositif de mesure ⑤ Battery Status / État des batteries ⑥ Other / Autres	---

SECTION 3 – TABLE 2 – Indicating Element Features
(Continued)PARTIE 3 – TABLEAU 2 – Caractéristiques des
dispositifs indicateurs pondéraux (suite)

Models / Modèles →	VMS5200
Customer's Display / Afficheur destiné aux clients	
NA / s.o.	
Keyboard and Operator Controls / Clavier et boutons de contrôle destinés à l'opérateur	
NA / s.o.	

SECTION 3 – TABLE 3 – Measuring Element Features

PARTIE 3 – TABLEAU 3 – Caractéristiques des
dispositifs de mesures

Models / Modèles →	VMS5200
General / Générales	
Power Supply / Alimentation électrique ① V AC / V c.a. ② V DC / V c.c. ③ AC-DC adapter / Adaptateur c.a.-c.c.	① 110 – 240 V AC / V c.a.
	or /ou
	380 – 480V AC / V c.a This option adds a power disconnect switch to the control cabinet that allows to the power to be cut without opening the sealed controller cabinet. / Cette option fait l'ajout d'un commutateur d'alimentation qui permet de couper le courant sans ouvrir le boîtier scellé de l'unité de commande
Material / Matériau ① Housing / Boîtier ② Frame / Châssis ③ Sub-frame / Sous châssis ④ Measuring surface / Surface de mesure	① Dimensioning Heads: Aluminium / Capteurs de dimensions: aluminium System Controller Cabinet: Steel / Boîtier de l'unité de commande: acier ② Aluminium and Chromed Steel / aluminium et acier chromé ④ Dark coloured conveyor belt / Courroie transporteuse de couleur foncée
Communication ① Wired / Câblé ② Wireless / Sans fil	①
Installation ① Permanent / Permanente ② Mobile	①
Markings / Marquages	Adhesive "VOID" label / Étiquette adhésive « VOID »

SECTION 3 – TABLE 3 – Measuring Element Features
(Continued)PARTIE 3 – TABLEAU 3 – Caractéristiques des
dispositifs de mesures (suite)

Models / Modèles →	VMS5200
Dimension Determination / Détermination de la mesure	
Type	Optical Laser / Laser optique
Manufacturer / Fabricant	SICK
Model / Modèle	LMS4521R-16000
Number of sensors / Nombre de capteurs	2
Description	<p>The lasers can be activated by an external trigger (e.g. a photo-eye), if they are not already active. The object passes through the measurement area created by the dimensioning heads and is scanned. The tachometer provides the speed of the conveyor belt. The system controller then combines the information from dimensioning heads and tachometer and determines the object dimensions.</p> <p>/</p> <p>Les lasers sont activés par un déclenchement externe (tel qu'une cellule photoélectrique) s'ils ne le sont pas déjà. L'objet passe dans la zone de mesure délimitée par les capteurs, puis il est balayé. Le tachymètre donne la vitesse de la courroie transporteuse. Le contrôleur de système combine ensuite les renseignements des capteurs et du tachymètre et détermine les dimensions de l'objet.</p>
Laser Class / Classe du laser	ANSI class 2 / ANSI classe 2*
Laser Power Output / Puissance de sortie du laser	13.5 mW*
Laser Wavelength / Longueur d'onde du laser	660 nm*
<p>Other / Autres:</p> <p>*The laser class, power and wavelength listed in this Notice of Approval are for informational purposes only and should not be used to determine appropriate safety precautions. /</p> <p>La classe du laser, la puissance de sortie du laser et la longueur d'onde qui sont indiquées dans l'avis d'approbation sont à titre d'information seulement. Cette information ne devrait pas être utilisée pour déterminer les précautions de sécurité appropriées.</p>	

SECTION 3 – TABLE 3 – Measuring element features
(continued)PARTIE 3 – TABLEAU 3 – Caractéristiques des
dispositifs de mesure (suite)

Models / Modèles →	VMS5200
Length sensor / Capteur de longueur	
Type	Tachometer / Tachymètre
Manufacturer / Fabricant	SICK
Model / Modèle	DUV60E
Number of sensors / Nombre de capteurs	1
Minimum specifications / Spécifications minimales	1500 pulses per revolution / impulsions par révolution
Other components / Autres composants	
Components / Composantes	1 - System controller / contrôleur de système (SIM2000) 1 - MSC800 ¹
Metrological computer / Ordinateur métrologique	
Minimum metrological computer specifications / Spécifications minimums de l'ordinateur métrologique ① CPU ② RAM ③ Flash memory / Mémoire flash ④ Network interface / Interface de réseau ⑤ Other / Autres	SIM2000 ① Quad-Core CPU ② 2 GB / Go ③ 512 MB / Mo ④ Ethernet
Notes :	
1) The MSC800 can be added as an option to provide additional communication protocols. / Le MSC800 peut être ajouter comme option afin de fournir des protocoles de communication additionnel.	

SECTION 4 – TABLE 4 – Sealing of Calibration and Configuration Parameters

PARTIE 4 – TABLEAU 4 – Scellage des paramètres d'étalonnage et de configuration

Models / Modèles →	VMS5200
General / Générales	
Approved Means of Sealing / Mode de scellage approuvé ① Metrological Audit Trail / Registre électronique des événements métrologiques ② Physical Seal / Scellé physique	②
Metrological Audit Trail / Registre électronique des événements métrologiques Categories / Catégories ① Category 1 / Catégorie 1 ② Category 2 / Catégorie 2 ③ Category 3 / Catégorie 3	② The device has remote calibration and configuration capability but access is restricted through physical hardware, which is located in the controller cabinet. / Il est possible d'étalonner ou de configurer l'appareil à distance mais l'accès à cette fonction est restreint par l'entremise d'une composante physique qui est située dans le boîtier de l'unité de commande.
Method of Sealing / Méthode de scellage ① Wire and Seal / Fil et scellé ② Paper Seal / Scellé papier ③ Event Counters / Compteurs d'événements ④ Event Logger / Enregistreur d'événements ⑤ Other / Autre	①② This device has multiple wire seals and paper seals. Wire seals are used on the controller cabinet, sensor heads, tachometer and cables. Two paper seals are used on the tachometer. / Cet appareil a plusieurs fils et scellés et scellés papiers. Les fils et scellés sont utilisés pour le boîtier de l'unité de commande, les capteurs, le tachymètre, et les câbles. Deux scellés papiers sont utilisés sur le tachymètre.
<p><u>Controller Cabinet / Boîtier de l'unité de commande:</u></p> <p>① A cover is attached to the lock on the front of the controller cabinet and is sealed with a wire seal, preventing access to the electronics inside. / Un couvercle est fixé au verrou situé sur le devant du boîtier de l'unité de commande et permet de sceller ce dernier avec un fil métallique afin de bloquer l'accès aux composantes électroniques.</p> <p><u>System Controller / Contrôleur de système (SIM2000) :</u></p> <p>The controller has a rotary switch under the top tab that must be set to the "0" position. Furthermore, the system must be rebooted twice before it is considered sealed. See photo in section 8. / Le contrôleur a un commutateur rotatif sous l'onglet supérieur qui doit être dans la position « 0 ». De plus, le système doit être redémarrer deux fois avant d'être considéré comme scellé. Voir la photo dans la section 8.</p> <p><u>MSC800 (used for additional communication protocols / utilisé pour des protocoles de communication additionnel) :</u></p> <p>The unit does not need to be sealed since it does not contain any metrological parameters. / L'appareil n'a pas besoin d'être scellé puisqu'il ne contient aucun paramètres métrologique.</p>	

SECTION 4 – TABLE 4 – Sealing of calibration and configuration parameters (continued)

PARTIE 4 – TABLEAU 4 – Scellage des paramètres d'étalonnage et de configuration (suite)

Models / Modèles →	VMS5200
<u>Sensor Head Bracket Sealing (see Figures 1 and 2) / Scellage du support du capteur (voir Figures 1 et 2) :</u>	
A wire seal is threaded through 4 drilled head bolts on the top of the mounting bracket.	
A wire seal is threaded through the 3 drilled bolts that lock the mounting angle of the sensor head, preventing alterations to the mounting angle of the sensor head.	
A paper seal covers one of the screws attaching the sensor head to the mounting bracket, preventing removal of the sensor head.	
A paper seal is applied between the sensor head mounting bracket and the mounting pole, preventing rotation of the mounting bracket and attached sensor head.	
A paper seal is applied between the secondary mounting bracket (that attaches the mounting pole to the frame) and the mounting pole, preventing rotation of the mounting pole. /	
On enfle un fil métallique dans les 4 boulons à tête percée sur le dessus du support de fixation.	
On enfle un fil métallique dans les 3 boulons percés qui verrouillent l'angle de fixation du capteur afin qu'il soit impossible de modifier l'angle de fixation du capteur.	
Un scellé de papier recouvre l'une des vis qui lient le capteur au support de fixation afin qu'il soit impossible d'enlever le capteur.	
On pose un scellé de papier entre le support de fixation du capteur et le poteau de fixation afin qu'il soit impossible de les faire pivoter.	
On pose un scellé de papier entre le support de fixation secondaire (qui fixe le poteau de fixation au châssis) et le poteau de fixation afin d'empêcher que le poteau de fixation ne pivote	
<u>Tachometer Sealing / Scellage du tachymètre:</u>	
① The connection to the tachometer is sealed with a wire seal threaded through a cable sealing module, preventing removal of the tachometer connection. / Le raccord du tachymètre est scellé avec un fil métallique, lequel est fileté à travers de la module de scellage de câble, afin d'empêcher qu'on puisse enlever la connection du tachymètre. (see / voir figure 3)	
① A wire seal is threaded through the four drilled head bolts attaching the tachometer bracket to the frame. This prevents the removal of the tachometer from the frame. / Un fil et scellé métallique est passé à travers de quatre boulons à tête percée qui relient le support du tachymètre au châssis. Ceci empêche que l'on puisse détacher le tachymètre du châssis. (see / voir figure 4)	
① A wire seal is threaded through a pin on the pivot arm for the tachometer. / Un fil et scellé métallique est passé à travers une goupille sur le bras pivot du tachymètre. (see / voir figure 5)	
② The dip switch access panel on the tachometer is sealed with a manufacturer paper seal. This paper seal will then be partially covered by a Measurement Canada paper seal, preventing removal of the manufacturer's seal. / Le panneau du commutateur DIP sur le tachymètre est scellé avec un scellé de papier du fabricant. Ce scellé de papier doit ensuite être partiellement couvert par un scellé de papier de Mesures Canada afin qu'il soit impossible d'enlever le scellé du fabricant.	
② The wheels of the tachometer are sealed with a paper seal. / Les roues du tachymètre sont scellées avec un scellé de papier. (see / voir figure 6)	

SECTION 4 – TABLE 4 – Sealing of calibration and configuration parameters (continued)

PARTIE 4 – TABLEAU 4 – Scellage des paramètres d'étalonnage et de configuration (suite)

Models / Modèles →	VMS5200	
Software / Logiciels		
Version Number(s) / Numéro(s) de version	SIM Operating System :	V 1.8.0.0, V 1.10.0.0, V1.11.0.0, V1.12.1.0 or/ou V1.13.x.y ²
	SIM application	V33.12.x.y ² and older / V33.12.x.y ² et versions antérieures
	Sensor Head 1&2	V1.5.x.y ² and older / V1.5.x.y ² et versions antérieures

Note that the above software version numbers are those that were present at the time of the approval tests. / Notez que les numéros de version du logiciel énumérés ci-dessus sont ceux qui étaient présents lors des tests d'approbation.

- 2) In the software version number, x and y are for non-metrological changes. / Dans le numéro de version du logiciel, x et y correspondent à des modifications non métrologiques.

The software version number can be accessed as follows : / Les numéros de version des logiciels peuvent être accéder comme suit:

From the indicator display, press on the “VERSION” icon to display the software versions. / De l'écran de l'indicateur, appuyer sur l'icône «VERSION» pour afficher les versions des logiciels.

“Cube Detection Sensitivity” setting / Reglage du «Cube Detection Sensitivity»

The “Cube Detection Sensitivity” setting in the SIMSys controller software must be set to a specific setting. Here are instructions to verify the setting: / Le paramètre «Cube Detection Sensitivity» dans le logiciel SIMSys du contrôleur doit être régler à une valeur spécifique. Voici comment vérifier ce paramètre :

- Connect to software / Brancher au logiciel : SIMSys (SIM) – Portable_DualController_VMS5200
- Go to the menu / Aller au menu: DIMENSIONING → VMS → Filter
- «Cube Detection Sensitivity» must be set to 5.0 / «Cube Detection Sensitivity» doit être réglé à 5.0

SECTION 5 – Specific Installation and Marking Requirements

The device must be affixed permanently and according to the manufacturer's specifications.

Before and after the instrument, the conveyor must be straight and have a length equal to or greater than the certified horizontal (length) capacity of the device.

Specific marking requirements:

- “Only opaque non-reflective objects shall be measured”
- “Do not stack objects”
- “Dimensions shown are those of the smallest hexahedron in which the object may be enclosed”
- “Only measurements with status «0000» are legal for trade”
- “No dark blue or black objects”
- “Minimum spacing between successive objects is 50 mm (2.0 inches)”

All specific device limitations in section 6 must be marked

PARTIE 5 – Les restrictions/exigences particulières d'installation et de marquage

L'appareil doit être fixé de façon permanente et conformément aux spécifications du fabricant.

De part et d'autre de l'appareil, le transporteur doit être droit et d'une longueur égale ou supérieure à la capacité horizontale (longueur) certifiée de l'appareil.

Exigences particulières relatives au marquage:

- « Seuls les objets non réfléchissants et opaques doivent être mesurés »
- « Ne pas empiler les objets »
- « Les dimensions indiquées sont celles du plus petit hexaèdre pouvant contenir l'objet »
- « Seules les mesures dont l'état affiche « 0000 » sont considérées comme mesures légales »
- « Pas d'objets foncés bleus ou noirs »
- « L'espacement minimale entre des objets successifs est de 50 mm (2.0 pouces) »

Toutes les restrictions spécifiques dans la partie 6 doit être marquées.

SECTION 6 – Limitations and Use Requirements

The device shall only be used for the determination of freight, shipping and storage costs of objects based on their dimensions.

Specific Device Limitations

Only the following object shapes may be presented to the device for measurement:

Cuboidal objects: objects that have six rectangular (or square) faces and where all sides are parallel and perpendicular to each other.

Right regular prisms: objects having a fixed cross-sectional area along one axis. The cross-sectional area can be a circle, a rectangle or a regular polygon (i.e., all edges of the cross-sectional area have equal length. Examples of regular polygons are: equilateral triangle, square, regular pentagon, regular hexagon, etc.). Lateral sides are perpendicular to the bases.

The device will be used in a manner where the customer is not present.

Only opaque, non-reflective objects shall be measured.

Only singulated objects may be measured (one at a time).

Minimum spacing between successive objects is 50 mm (2.0 inches)

The “Status” information must be retained by the party who issued the invoice for at least 30 days after the date of invoicing.

PARTIE 6 – Les restrictions et exigences d'utilisation

L'appareil ne doit être utilisé que pour déterminer les frais de transport, d'expédition et d'entreposage d'objets basés sur leurs dimensions.

Restrictions spécifiques à cet appareil

Seulement les objets des formes suivantes peuvent être mesurés :

Objets cuboïdes: objets qui ont six côtés rectangulaires (ou carrés) et où tous les côtés sont parallèles et perpendiculaires l'un par rapport à l'autre.

Les prismes droits ordinaires: objets dont la coupe transversale a une aire fixe selon un axe et où cette aire est soit un cercle, un rectangle ou un polygone régulier (c'est-à-dire où les côtés de la coupe transversale ont tous la même longueur. Des exemples de polygones réguliers sont: un triangle équilatéral, un carré, un pentagone régulier, un hexagone régulier, etc.). Les côtés latéraux sont perpendiculaires par rapport aux bases.

Le client ne doit pas être présent lorsque l'appareil sera utilisé.

Seuls les objets opaques et non réfléchissants doivent être mesurés.

Seulement les objets individualisés peuvent être mesurés (un à la fois).

L'espace minimale entre des objets successifs est de 50 mm (2.0 pouces)

Les renseignements en matière de “Status” doivent être conservés par la personne qui a émis la facture pendant au moins 30 jours après la date de la facturation.

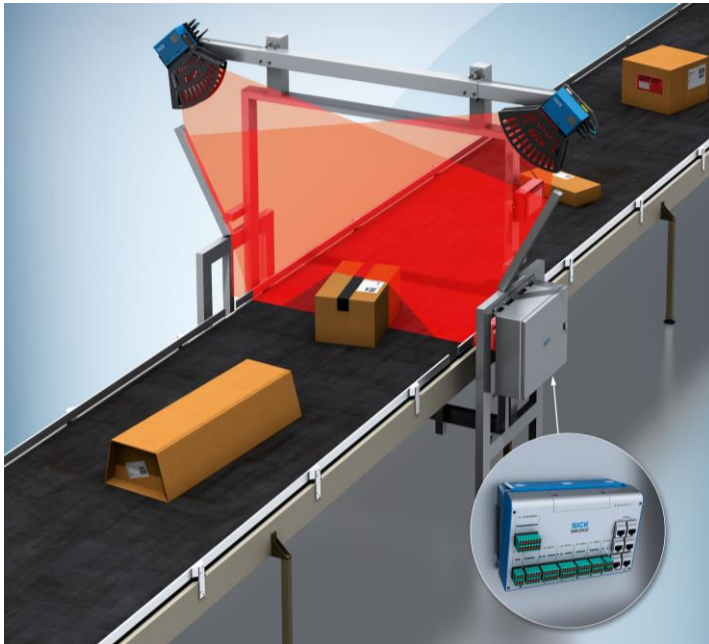
SECTION 7 – Terms and Conditions

This/these device type(s) has/have been assessed against and found to comply with the requirements of the *Terms and Conditions for the Approval of Multiple Dimension Measuring Devices (2006-03-16)*.

This conditional approval will expire upon the adoption of the specifications related to these devices and no further devices will be authorized to be placed in service unless permitted by transitory measures announced at the time of the promulgation.

Devices installed, initially inspected, and verified under the authority of this conditional approval may require subsequent modifications by the applicant to comply with the adopted Specifications.

SECTION 8 – Photographs and Drawings



**Typical Dimensioning Arrangement VMS5200 /
Disposition typique de l'appareil VMS5200**

PARTIE 7 – Termes et conditions

Ce(s) type(s) d'appareil(s) a/ont été évalué(s) et jugé(s) conforme(s) aux exigences des *Conditions pour l'approbation des appareils de mesure multidimensionnelle (2006-03-16)*.

La présente approbation conditionnelle prendra fin lors de l'adoption de la norme relative à ces appareils et aucun autre appareil ne pourra être mis en service à moins qu'il en soit prévu autrement dans des mesures transitoires annoncées au moment de la promulgation.

Les appareils installés, soumis à une inspection initiale et vérifiés selon la présente approbation conditionnelle peuvent nécessiter des modifications subséquentes par le requérant afin de les rendre conformes à la norme adoptée.

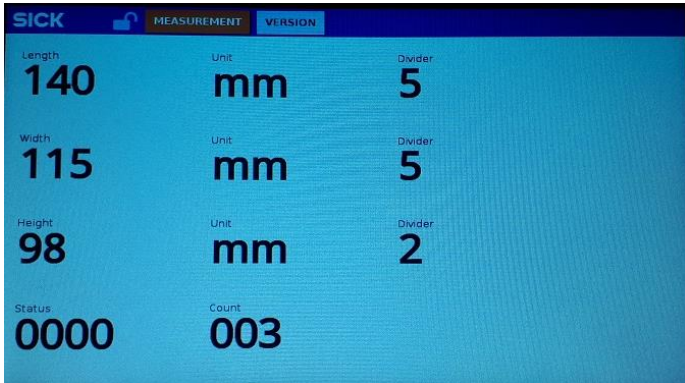
PARTIE 8 – Photos et dessins



**Typical dimensioning sensor head /
Capteur de dimension typique**

SECTION 8 – Photographs and Drawings (Continued)

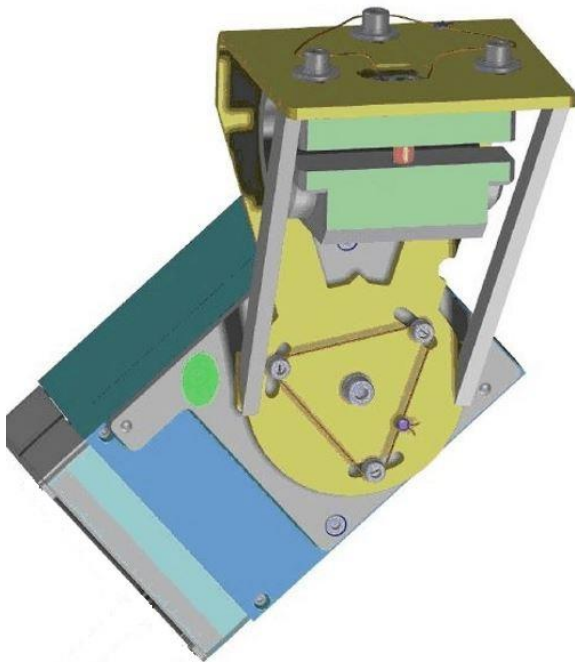
PARTIE 8 – Photos et dessins (suite)



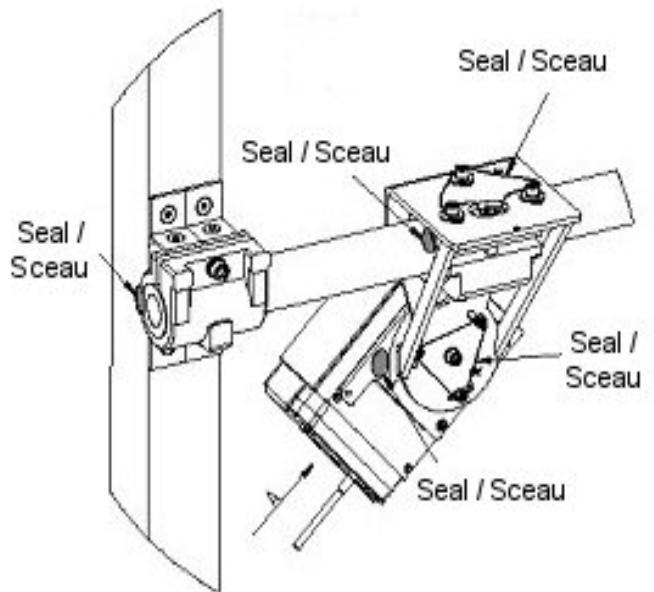
Typical Display / Afficheur typique



**Typical control cabinet sealing /
 Scellage typique du boîtier de l'unité de commande**



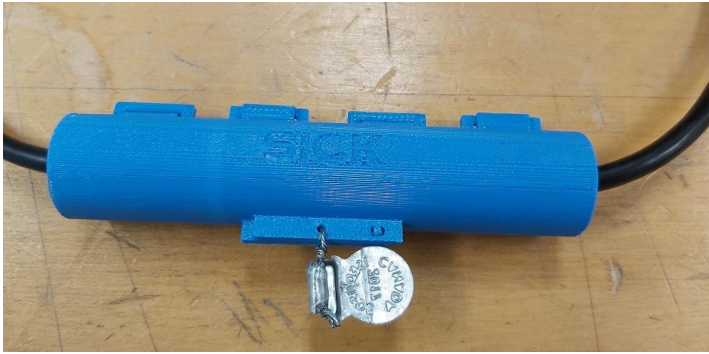
**Typical mounting bracket sealing /
 Scellage typique du support de fixation
 Figure 1**



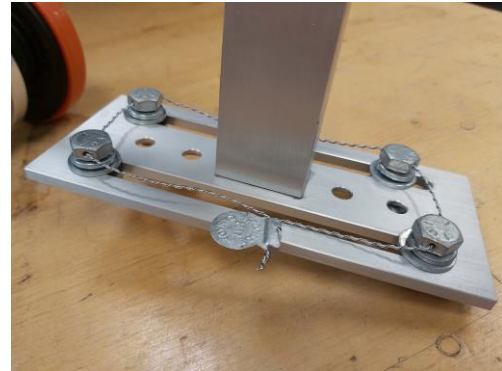
**Typical mounting bracket seal locations /
 Emplacement typique des scellés du support de fixation
 Figure 2**

SECTION 8 – Photographs and Drawings (continued)

PARTIE 8 – Photos et dessins (suite)



Typical cable sealing module /
Module typique de scellage des câbles
Figure 3



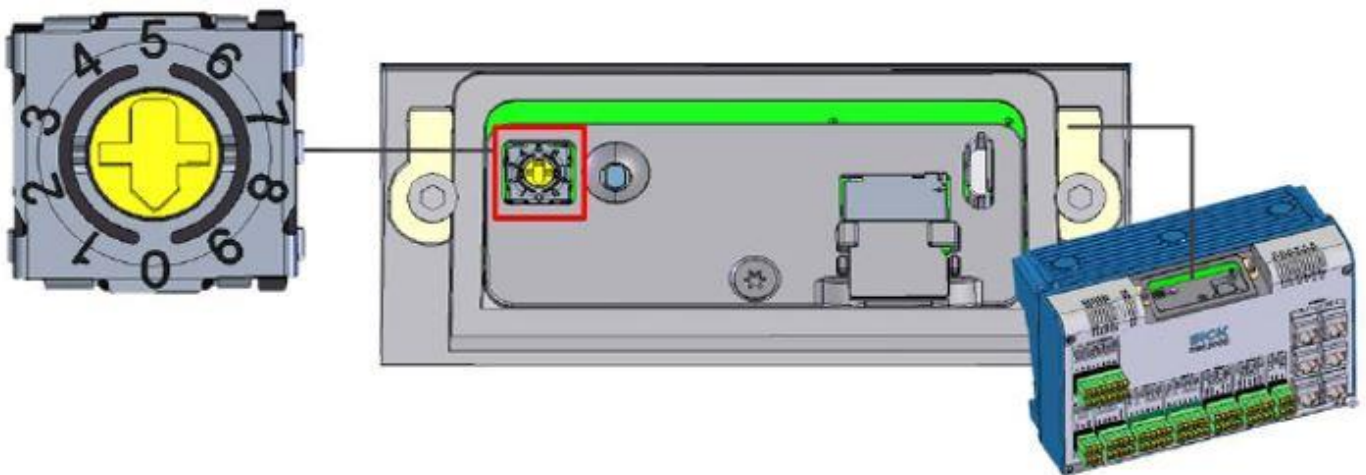
Typical tachometer sealing /
Scellage typique du tachymètre
Figure 4



Figure 5
Typical tachometer sealing / Scellage typique du tachymètre



Figure 6



SIM2000 controller with location of rotary sealing switch in the sealed position /
Contrôleur SIM2000 avec l'emplacement du commutateur rotatif de scellage dans la position scellé

SECTION 9 – Evaluated by

This device was evaluated by:

Original: Eric Langevin **Issue date:** 2020-03-20
Senior Legal Metrologist

Tested by Measurement Canada

Revision 1: Eric Langevin **Issue date:** 2021-04-19
Senior Legal Metrologist

Tested by Measurement Canada

Revision 2: Eric Langevin **Issue date:** 2022-01-27
Senior Legal Metrologist

Tested by Measurement Canada

Revision 3: Duncan Gillis **Issue date:** 2022-08-22
Senior Inspector

Eric Langevin
Senior Legal Metrologist

Tested by Measurement Canada

Revision 4: Daljit Dhaliwal
Senior Laboratory Scientist

Tested by Measurement Canada

SECTION 10 – Revision

Revision 1: - Add optional system controller
- Update software requirements
- Clarify tachometer sealing section
- Add the modifications of MAL-M217

Revision 2: - Add the modifications of MAL-M225
- Add additional sealing for system controller

Revision 3: - Add an additional SIM OS version

Revision 4: - Update software requirements
- Add the modifications of MAL-M236

PARTIE 9 – Évalué par

Cet appareil a été évalué par:

Original: Eric Langevin **Date d'émission :** 2020-03-20
Métrologiste légal principal

Testé par Mesures Canada

Révision 1: Eric Langevin **Date d'émission :** 2021-04-19
Métrologiste légal principal

Testé par Mesures Canada

Révision 2 : Eric Langevin **Date d'émission :** 2022-01-27
Métrologiste légal principal

Testé par Mesures Canada

Révision 3 : Duncan Gillis **Date d'émission :** 2022-08-22
Inspecteur principal

Eric Langevin
Métrologiste légal principal

Testé par Mesures Canada

Révision 4 : Daljit Dhaliwal
Scientifique principale de laboratoire

Testé par Mesures Canada

PARTIE 10 – Révision

Révision 1: - Ajouter un contrôleur de système optionnel
- Mise à jour des exigences des logiciels
- Clarifier la section du scellage du tachymètre
- Ajouter les modifications de MAL-M217

Révision 2: - Ajouter les modifications de MAL-M225
- Ajouter un scellage additionnel pour le contrôleur de système

Révision 3: - Ajouter une version additionnelle du SIM OS

Révision 4: - Mise à jour des exigences des logiciels
- Ajouter les modifications de MAL-M236

SECTION 11 – Approval

This/these device type(s) has/have been assessed against and found to comply with the requirements of the:

Terms and Conditions for the Approval of Multiple Dimension Measuring Devices (2006-03-16)

The design, composition, construction and performance of the device type(s) identified herein have been evaluated in accordance with regulations, specifications and terms and conditions established under the *Weights and Measures Act*. Approval is hereby granted accordingly pursuant to section 3 of the said Act.

Modifications to a device which alter the originally approved design (including both hardware and software), must be reported to the Measurement Canada Engineering and Laboratory Services Directorate (ELSD).

The marking, installation and manner of use of trade devices are subject to inspection in accordance with regulations, specifications and terms and conditions established under the *Weights and Measures Act*.

Installation and use requirements are set forth in Part V of the *Weights and Measures Regulations* and in section 14 of the *Terms and Conditions for the Approval of Multiple Dimension Measuring Devices (2006-03-16)*.

This/these device types(s) is/are exempted from the application of the provisions of the specifications set out in Part V of the said Regulations pursuant to subsection 13(3) of the same Regulations.

A verification of conformity is required in addition to this approval. Inquiries regarding inspection and verification should be addressed to the local office of Measurement Canada.

PARTIE 11 – Approbation

Ce(s) type(s) d'appareil(s) a/ont été évalué(s) et jugé(s) conforme(s) aux exigences des:

Conditions pour l'approbation des appareils de mesure multidimensionnelle (2006-03-16)

La conception, la composition, la construction et le rendement du(des) type(s) d'appareil(s) identifié(s) ci-dessus, ayant fait l'objet d'une évaluation conformément au règlement, aux normes et aux conditions établis aux termes de la *Loi sur les poids et mesures*, la présente approbation est accordée en application de l'article 3 de ladite Loi.

Les modifications apportées à un instrument, qui altèrent le modèle approuvé initialement (y compris le matériel et les logiciels), doivent être signalées à la Direction de l'ingénierie et des services de laboratoire (DISL) de Mesures Canada.

Le marquage, l'installation, et l'utilisation commerciale des appareils sont soumis à l'inspection conformément au règlement, spécifications et aux conditions établis aux termes de la *Loi sur les poids et mesures*.

Les exigences d'installation et d'utilisation sont définies dans la partie V du *Règlement sur les poids et mesures*, à la partie 14 des *Conditions pour l'approbation des appareils de mesure multidimensionnelle (2006-03-16)*.

Ce(s) type(s) d'appareil(s) est/sont soustrait(s) des applications des normes énoncées à la partie V du dit Règlement en vertu du paragraphe 13(3) du même Règlement.

En plus de cette approbation, une vérification de conformité est requise. Toute question sur l'inspection et la vérification de conformité doit être adressée au bureau local de Mesures Canada.

SECTION 12 – Signature and Date

PARTIE 12 – Signature et date

Original copy signed by : / Copie authentique signée par :

Nathan Fowler
Acting Senior Engineer - Gravimetry
Engineering and Laboratory Services Directorate

Nathan Fowler
Ingénieur principal par intérim- Gravimétrie
Direction de l'ingénierie et des services de laboratoire

Notice of Approval issued on: 2023-06-21

Avis d'approbation émis le: 21-06-2023

Web Site Address / Adresse du site Internet:

<http://mc.ic.gc.ca>