



**NOTICE OF CONDITIONAL APPROVAL**

**AVIS D'APPROBATION CONDITIONNELLE**

Issued by statutory authority of the Minister of Industry (styled Innovation, Science and Economic Development) for the following device model(s):

Émis en vertu du pouvoir statutaire du ministre de l'industrie (stylé Innovation, Sciences et Développement économique) pour le(s) modèle(s) d'instrument suivant(s):

**TYPE OF DEVICE**

**TYPE D'APPAREIL**

Multiple Dimension Measuring Device

Appareil de mesure multidimensionnelle

**APPLICANT**

**REQUÉRANT**

SICK Inc.  
6900 West 110<sup>th</sup> St.  
Bloomington, MN  
55438  
USA / É.U.

**MANUFACTURER**

**FABRICANT**

SICK Inc.  
6900 West 110<sup>th</sup> St.  
Bloomington, MN  
55438  
USA / É.U.

**MODEL NUMBER(S) – NUMÉRO(S) DE MODÈLE(S)**

VMS5300

**USE**

- General Use
- Restricted Use

**USAGE**

- Usage général
- Usage restreint

## SECTION 1 (including cover page) – Model Identification and Summary of Device Main Metrological Characteristics

**NOTE:** This approval applies only to devices, the design, composition, construction and performance of which are, in every material respect, identical to that described in the material submitted, and that are typified by samples submitted by the applicant for evaluation for approval in accordance with sections 14 and 15 of the *Weights and Measures Regulations*. The following is a summary of the principal features only.

## SECTION 2 – Model(s) Identification and Summary of the Parameters and Limitations

The model(s) listed in the first column of the following table is (are) approved according to the metrological characteristics indicated in the other corresponding columns of the table. Models produced for use in trade must comply, namely in terms of settings and use, with the metrological characteristics indicated in the table.

When values in columns are in imperial and in metric units, the device can be operated in dual units. If one of these units is in brackets, this unit selection is programmable and sealable; if it is not in brackets, the operator can select the unit through the keyboard.

An "X" means that the function or the element is present while a "---" indicates that the element or the function is absent.

## PARTIE 1 (incluant la page couverture) – Identification du(des) modèle(s) et sommaire des caractéristiques métrologiques principales de l'appareil.

**REMARQUE:** Cette approbation ne vise que les appareils dont la conception, la composition, la construction et le rendement sont identiques, en tout point, à ceux qui sont décrits dans la documentation reçue et pour lesquels des échantillons représentatifs ont été fournis par le requérant aux fins d'évaluation, conformément aux articles 14 et 15 du *Règlement sur les poids et mesures*. Ce qui suit est une brève description de leurs principales caractéristiques.

## PARTIE 2 – Identification du(des) modèle(s) et sommaire des paramètres-limites

Le(les) modèle(s) énuméré(s) dans la première colonne du tableau suivant, est (sont) approuvé(s) en fonction des paramètres indiqués dans les autres colonnes correspondantes du tableau. Le(les) modèle(s) construit(s) pour usage dans le commerce doit(vent) être réglé(s) et utilisé(s) selon les fonctions métrologiques indiquées dans le tableau.

Lorsque des valeurs sont indiquées en unités impériales et en unités métriques, l'appareil peut fonctionner dans les deux unités. Si une des unités est entre parenthèses, la sélection de l'unité est programmable et scellable; si elle est indiquée sans parenthèses, l'opérateur peut choisir l'unité au moyen du clavier.

Le signe « X » indique que la fonction ou le dispositif est présent; alors que le signe « --- » indique l'absence du dispositif ou de la fonction.

## SECTION 2 – TABLE 1 – Device Main Metrological Characteristics

## PARTIE 2 – TABLEAU 1 – Les caractéristiques métrologiques principales des appareils

Model / Modèle	Speed / Vitesse		Axes	Interval / Échelon	Dimensions	
	Min	Max			Min	Max
VMS5300	0.1 m/s	2.0 m/s	X	5 mm	6 cm	386 cm
			Y	5 mm	6 cm	152 cm
			Z	2 mm 5 mm	2.4 cm 10 cm	10 cm 91 cm
	16 ft/pi/min	400 ft/pi/min	X	0.2 in / po	2.4 in / po	152 in / po
			Y	0.2 in / po	2.4 in / po	60 in / po
			Z	0.1 in / po 0.2 in / po	1.2 in / po 4 in / po	4 in / po 36 in / po

Measurement axes description / Description des axes de mesure:

X: Horizontal measurement longitudinal to the transport direction / Mesure horizontale longitudinale à la direction du transport  
 Y: Horizontal measurement perpendicular to the transport direction / Mesure horizontale perpendiculaire à la direction du transport  
 Z: Measurement perpendicular to the plane of the measuring surface / Mesure perpendiculaire au plan de la surface de mesure

## Measurement Characteristics / Caractéristiques de mesure

Models / Modèles →	VMS5300
<b>Temperature limits / Limites de Température</b>	0 °C to / à 40 °C
<b>Object Spacing / Espacement des objets</b> ① Singulated / Singulière ② Non-singulated, non-touching / Non-singulière, objets qui ne se touchent pas ③ Touching / En contact	① ② ③
<b>Measurement Dynamics / Dynamique des mesures</b> ① Static / Statique ② Fixed Speed / Vitesse fixe ③ Variable Speed / Vitesse variable ④ Unidirectional / Unidirectionnel ⑤ Bidirectional / Bidirectionnel	② ③ ④

**SECTION 2 – TABLE 1 – Device Main  
Metrological Characteristics (continued)**
**PARTIE 2 – TABLEAU 1 – Les caractéristiques  
métrologiques principales des appareils (suite)**

Models / Modèles →	VMS5300
<b>Object Shapes Permitted* / Forme de l'objet autorisé *</b> ① Cuboidal Objects / Objets cubique ② Right Regular Prisms / Prismes droits ordinaires ③ Irregular Objects / Objets irrégulier ④ Palletized Freight / Fret sur palette	① ②
Other features and additional information / Autres caractéristiques et informations:	
* See section 6 for shape definitions / Voir la partie 6 pour la définition de la forme.	

**SECTION 3 – Device Description**

If an “X” appears in table columns, it means that the function or the element is present while a “---” indicates that the element or the function is absent or that it is not applicable.

**PARTIE 3 – Description de l'appareil**

Le symbole « X » qui apparaît dans les colonnes des tableaux signifie que la fonction ou le dispositif est présent; alors que le symbole « --- » signifie l'absence du dispositif ou de la fonction; ou que celui-ci ou celle-ci ne s'applique pas.

**SECTION 3 – TABLE 2 – Indicating Element Features**
**PARTIE 3 – TABLEAU 2 – Caractéristiques des  
dispositifs indicateurs pondéraux**

Models / Modèles →	VMS5300
<b>General / Générales</b>	
① Integrated display / Affichage intégré ② Separate indicator / Indicateur séparé	①
Indicator Model / Modèle de l'indicateur	SIU
Material / Matériel	Plastic and steel / Plastique et acier
<b>Power Supply / Alimentation électrique</b> ① V AC / V c.a. ② V DC / V c.c. ③ AC-DC adapter / Adaptateur c.a.-c.c.	---
<b>Communication</b> ① Wired / Câblé ② Wireless / Sans fil	①
Integrated Printer / Imprimante intégrée	---
<b>Metrological Functions / Fonctions métrologiques</b>	
<b>Zero or ready / Zéro ou prêt</b> ① Zero / Zéro ② Ready / Prêt	② <sup>1</sup>

SECTION 3 – TABLE 2 – Indicating Element Features  
(Continued)PARTIE 3 – TABLEAU 2 – Caractéristiques des  
dispositifs indicateurs pondéraux (suite)

Models / Modèles →	VMS5300
<b>Computed Quantities / Quantités calculées</b> ① Dimensional Weight / Poids dimensionnel ② Volume	②
<b>Tare</b>	---
<b>Sleep Mode / Mode sommeil</b> ① Standby / Veille ② Shut-off / Arrêt	---
Other features and additional information / Autres caractéristiques et informations:  1) The unit displays "---" when ready or displays previous measurement. / L'appareil affiche «---» lorsque prêt ou maintient la mesure précédente.	
Operator's Display / Afficheur destiné à l'opérateur	
<b>Dimensions as shown / Présentation des dimensions</b>	L, W, H L = longest dimension of the object in horizontal plane / la dimension la plus longue dans le plan horizontal W = shortest dimension of the object in horizontal plane / la dimension la plus courte dans le plan horizontal H = vertical dimension of the object / la dimension verticale de l'objet
<b>Number of Display Windows / Nombre de fenêtres d'affichage</b>	1
<b>Display windows and digit description / Fenêtres d'affichage et description des chiffres</b> ① Length / Longueur ② Width / Largeur ③ Height / Hauteur ④ Other / Autres	①②③ ④(status) LCD / ACL
<b>Units of measure / Unités de mesure</b>	mm, (in / po)
<b>Metrological Annunciators / Voyants métrologiques</b> ① Ready condition / Condition « prêt » ② Unit of measure / Unité de mesure ③ Tare Entered / Entrée de tare ④ Measuring Element Selection / Sélection du dispositif de mesure ⑤ Battery Status / État des batteries ⑥ Other / Autres	---
Customer's Display / Afficheur destiné aux clients	
NA / s.o.	

SECTION 3 – TABLE 2 – Indicating Element Features  
(Continued)PARTIE 3 – TABLEAU 2 – Caractéristiques des  
dispositifs indicateurs pondéraux (suite)

<b>Models / Modèles →</b>	VMS5300
<b>Keyboard and Operator Controls / Clavier et boutons de contrôle destinés à l'opérateur</b>	
NA / s.o.	

## SECTION 3 – TABLE 3 – Measuring Element Features

PARTIE 3 – TABLEAU 3 – Caractéristiques des  
dispositifs de mesures

<b>Models / Modèles →</b>	VMS5300
<b>General / Générales</b>	
<b>Power Supply / Alimentation électrique</b> ① V AC / V c.a. ② V DC / V c.c. ③ AC-DC adapter / Adaptateur c.a.-c.c.	① 110 – 240 V AC / V c.a.
<b>Material / Matériau</b> ① Housing / Boîtier ② Frame / Châssis ③ Sub-frame / Sous châssis ④ Measuring surface / Surface de mesure	① Dimensioning Heads: Aluminium / Capteurs de dimensions: aluminium System Controller Cabinet: Steel / Boîtier de l'unité de commande: acier ② Aluminium and Chromed Steel / aluminium et acier chromé ④ Dark coloured conveyor belt / Courroie transporteuse de couleur foncée
<b>Communication</b> ① Wired / Câblé ② Wireless / Sans fil	①
<b>Installation</b> ① Permanent / Permanente ② Mobile	①
<b>Markings / Marquages</b>	Adhesive "VOID" label / Étiquette adhésive « VOID »

SECTION 3 – TABLE 3 – Measuring Element Features  
(Continue)PARTIE 3 – TABLEAU 3 – Caractéristiques des  
dispositifs de mesures (suite)

<b>Models / Modèles →</b>	VMS5300
<b>Dimensioning sensors (width &amp; height) / Capteurs de dimensions (largeur et hauteur)</b>	
<b>Type</b>	Optical Laser / Laser optique
<b>Manufacturer / Fabricant</b>	SICK
<b>Model / Modèle</b>	LMS4521R-16000
<b>Number of sensors / Nombre de capteurs</b>	3
<b>Description</b>	<p>The lasers can be activated by an external trigger (e.g. a photo-eye), if they are not already active. The object passes through the measurement area created by the dimensioning heads and is scanned. The tachometer provides the speed of the conveyor belt. The system controller then combines the information from dimensioning heads and tachometer and determines the object dimensions. The scan line created by the left and right sensor heads is offset from the scan line created by the middle sensor head. The bar code scanner assigns the measurement to each object.</p> <p style="text-align: center;">/</p> <p>Les lasers sont activés par un déclenchement externe (tel qu'une cellule photoélectrique) s'ils ne le sont pas déjà. L'objet passe dans la zone de mesure délimitée par les capteurs, puis il est balayé. Le tachymètre donne la vitesse de la courroie transporteuse. Le contrôleur de système combine ensuite les renseignements des capteurs et du tachymètre et détermine les dimensions de l'objet. La ligne de balayage créée par les capteurs de gauche et de droite est décalée par rapport à la ligne créée par le capteur du milieu. Le lecteur de code à barres attribue les mesures à chaque objet. La ligne de balayage créée par les capteurs de gauche et de droite est décalée par rapport à la ligne créée par le capteur du milieu. Le lecteur de code à barres attribue les mesures à chaque objet.</p>
<b>Laser Class / Classe du laser</b>	ANSI class 2 / ANSI classe 2*
<b>Laser Power Output / Puissance de sortie du laser</b>	13.5 mW*
<b>Laser Wavelength / Longueur d'onde du laser</b>	660 nm*
<p>Other / Autres:</p> <p>* The laser class, power and wavelength listed in this Notice of Approval are for informational purposes only and should not be used to determine appropriate safety precautions.</p> <p style="text-align: center;">/</p> <p>La classe du laser, la puissance de sortie du laser et la longueur d'onde qui sont indiquées dans l'avis d'approbation sont à titre d'information seulement. Cette information ne devrait pas être utilisée pour déterminer les précautions de sécurité appropriées.</p>	

**SECTION 3 – TABLE 3 – Measuring element features  
(continued)****PARTIE 3 – TABLEAU 3 – Caractéristiques des  
dispositifs de mesure (suite)**

<b>Models / Modèles →</b>	VMS5300
<b>Length sensor / Capteur de longueur</b>	
<b>Type</b>	Tachometer / Tachymètre
<b>Manufacturer / Fabricant</b>	SICK
<b>Model / Modèle</b>	DUV60E
<b>Number of sensors / Nombre de capteurs</b>	1
<b>Minimum specifications / Spécifications minimales</b>	1500 pulses per revolution / impulsions par révolution
<b>Other components / Autres composants</b>	
<b>Components / Composantes</b>	1 - System controller (MSC800) / contrôleur de système (MSC800) 1 - Bar code scanner / lecteur de codes à barres
<b>Computer and software / Ordinateur et logiciel</b>	
<b>Minimum metrological computer specifications / Spécifications minimums de l'ordinateur métrologique</b> ① CPU ② RAM ③ Hard drive / Lecteur ④ Network card / Carte réseau ⑤ Other / Autres	Industrial PC / Ordinateur industriel ① Dual-Core 2.4 GHz ② 8 GB / Go ③ 120 GB / Go ④ RJ45 LAN



## SECTION 4 – TABLE 4 – Sealing of Calibration and Configuration Parameters

## PARTIE 4 – TABLEAU 4 – Scellage des paramètres d'étalonnage et de configuration

Models / Modèles →	VMS5300
<b>General / Générales</b>	
<b>Approved Means of Sealing / Mode de scellage approuvé</b> ① Metrological Audit Trail / Registre électronique des événements métrologiques ② Physical Seal / Scellé physique	②
<b>Metrological Audit Trail / Registre électronique des événements métrologiques</b> <b>Categories / Catégories</b> ① Category 1 / Catégorie 1 ② Category 2 / Catégorie 2 ③ Category 3 / Catégorie 3	② The device has remote calibration and configuration capability but access is restricted through physical hardware, which is located in the controller cabinet. / Il est possible d'étalonner ou de configurer l'appareil à distance mais l'accès à cette fonction est restreint par l'entremise d'une composante physique qui est située dans le boîtier de l'unité de commande.
<b>Method of Sealing / Méthode de scellage</b> ① Wire and Seal / Fil et scellé ② Paper Seal / Scellé papier ③ Event Counters / Compteurs d'événements ④ Event Logger / Enregistreur d'événements ⑤ Other / Autre	① ② This device has multiple wire seals and paper seals. Wire seals are used on the display (SIU only), controller cabinet, sensor heads, tachometer and cables. Two paper seals are used on the tachometer. / Cet appareil a plusieurs fils et scellés et scellés papiers. Les fils et scellés sont utilisés pour l'afficheur, le boîtier de l'unité de commande, les capteurs, le tachymètre, et les câbles. Deux scellés papiers sont utilisés sur le tachymètre.
<p><b><u>SIU Display / Afficheur SIU:</u></b></p> <p>① A wire seal is threaded through 3 drilled-head screws, preventing removal of the sealing bracket. / Un fil et scellé est passé à travers 3 vis à têtes percées afin d'empêcher l'enlèvement du support de scellage.</p> <p><b><u>Controller Cabinet / Boîtier de l'unité de commande:</u></b></p> <p>① A cover is attached to the lock on the front of the controller cabinet and is sealed with a wire seal, preventing access to the electronics inside. / Un couvercle est fixé au verrou situé sur le devant du boîtier de l'unité de commande et permet de sceller ce dernier avec un fil métallique afin de bloquer l'accès aux composantes électroniques.</p> <p><b><u>Sensor Head Bracket Sealing / Scellage du support du capteur:</u></b></p> <p>A wire seal is threaded through 4 drilled head bolts on the top of the mounting bracket.</p> <p>A wire seal is threaded through the 3 drilled bolts that lock the mounting angle of the sensor head, preventing alterations to the mounting angle of the sensor head.</p> <p>A paper seal covers one of the screws attaching the sensor head to the mounting bracket, preventing removal of the sensor head.</p> <p>A paper seal is applied between the sensor head mounting bracket and the mounting pole, preventing rotation of the mounting bracket and attached sensor head.</p>	

## SECTION 4 – TABLE 4 – Sealing of calibration and configuration parameters (continued)

## PARTIE 4 – TABLEAU 4 – Scellage des paramètres d'étalonnage et de configuration (suite)

Models / Modèles →	VMS5300
<p>A paper seal is applied between the secondary mounting bracket (that attaches the mounting pole to the frame) and the mounting pole, preventing rotation of the mounting pole. /</p>	
<p>On enfile un fil métallique dans les 4 boulons à tête percée sur le dessus du support de fixation.</p>	
<p>On enfile un fil métallique dans les 3 boulons percés qui verrouillent l'angle de fixation du capteur afin qu'il soit impossible de modifier l'angle de fixation du capteur.</p>	
<p>Un scellé de papier recouvre l'une des vis qui lient le capteur au support de fixation afin qu'il soit impossible d'enlever le capteur.</p>	
<p>On pose un scellé de papier entre le support de fixation du capteur et le poteau de fixation afin qu'il soit impossible de les faire pivoter.</p>	
<p>On pose un scellé de papier entre le support de fixation secondaire (qui fixe le poteau de fixation au châssis) et le poteau de fixation afin d'empêcher que le poteau de fixation ne pivote</p>	
<p><u>Tachometer Sealing / Scellage du tachymètre:</u></p>	
<p>① The connection to the tachometer is sealed with a wire seal threaded through the tachometer arm and wrapped around the connector, preventing removal of the tachometer connection. / Le raccord du tachymètre est scellé avec un fil métallique, lequel est fileté à travers le bras du tachymètre et enroulé autour du raccord afin d'empêcher qu'on puisse enlever ce dernier.</p>	
<p>① A wire seal is threaded through one of the drilled head bolts attaching the tachometer bracket to the frame and through the drilled head bolt attaching the tachometer pivot support to the bracket. This prevents the removal of the tachometer from the frame. / Un fil et scellé métallique est passé à travers l'un des boulons à tête percée qui relie le support du tachymètre au châssis et à travers le boulon de tête percée qui relie le support pivot du tachymètre à la fixation. Ceci empêche que l'on puisse détacher le tachymètre du châssis.</p>	
<p>① A wire seal is threaded through the two drilled head bolts and the circlip. One drilled head bolt is on the pivot arm for the tachometer and the other is on the tachometer support arm. / Un fil et scellé métallique est passé à travers les deux boulons à tête percée et le circlip. Un boulon à tête percée se trouve sur le bras pivot du tachymètre et l'autre sur le bras de support du tachymètre.</p>	
<p>② The dip switch access panel on the tachometer is sealed with a manufacturer paper seal. This paper seal will then be partially covered by a Measurement Canada paper seal, preventing removal of the manufacturer's seal. / Le panneau du commutateur DIP sur le tachymètre est scellé avec un scellé de papier du fabricant. Ce scellé de papier doit ensuite être partiellement couvert par un scellé de papier de Mesures Canada afin qu'il soit impossible d'enlever le scellé du fabricant.</p>	
<p>② The wheels of the tachometer are sealed with a paper seal. / Les roues du tachymètre sont scellées avec un scellé de papier.</p>	

**SECTION 4 – TABLE 4 – Sealing of calibration and configuration parameters (continued)****PARTIE 4 – TABLEAU 4 – Scellage des paramètres d'étalonnage et de configuration (suite)**

<b>Models / Modèles →</b>	VMS5300
<b>Software / Logiciels</b>	
<b>Version Number(s) / Numéro(s) de version</b>	V 3.20
<p>Note that the above software version numbers are those that were present at the time of the approval tests. / Notez que les numéros de version du logiciel énumérés ci-dessus sont ceux qui étaient présents lors des tests d'approbation.</p> <p>The software version number can be accessed as follows / Les numéros de version des logiciels peuvent être accéder comme suit:</p> <p>From the indicator display, the software version is visible from the bottom right corner. / De l'écran de l'indicateur, la version du logiciel est visible du coin bas droit.</p>	

**SECTION 5 – Specific Installation and Marking Requirements**

The device must be affixed permanently and according to the manufacturer's specifications.

Before and after the instrument, the conveyor must be straight and have a length equal to or greater than the certified horizontal (length) capacity of the device.

Specific marking requirements:

- “Only opaque non-reflective cuboidal objects and opaque non-reflective right regular prisms shall be measured”:
- “Do not stack objects”.
- “Dimensions shown are those of the smallest hexahedron in which the object may be enclosed.”
- “Only measurements with status «000» are legal for trade”
- “No dark blue or black objects”
- “Bar code must be present on objects and be visible to the bar code scanner array at all times”

All specific device limitations in section 6 must be marked.

**PARTIE 5 – Les restrictions/exigences particulières d'installation et de marquage**

L'appareil doit être fixé de façon permanente et conformément aux spécifications du fabricant.

De part et d'autre de l'appareil, le transporteur doit être droit et d'une longueur égale ou supérieure à la capacité horizontale (longueur) certifiée de l'appareil.

Exigences particulières relatives au marquage:

- « Seuls les objets cuboïde non réfléchissants et opaques et les prismes droits réguliers non réfléchissants et opaques doivent être mesurés » :
- « Ne pas empiler les objets. »
- « Les dimensions indiquées sont celles du plus petit hexaèdre pouvant contenir l'objet. »
- « Seules les mesures dont l'état affiche « 000 » sont considérées comme mesures légales. »
- « Pas d'objets foncés bleus ou noirs »
- « Un code à barres doit être présent sur les objets et doit être visible au réseau de lecteurs de codes à barres en tous temps »

Toutes les restrictions spécifiques dans la partie 6 doit être marquées.

**SECTION 6 – Limitations and Use Requirements**

The device shall only be used for the determination of freight, shipping and storage costs of objects based on their dimensions.

Specific Device Limitations

Only the following object shapes may be presented to the device for measurement:

Cuboidal objects: objects that have six rectangular (or square) faces and where all sides are parallel and perpendicular to each other.

Right regular prisms: objects having a fixed cross-sectional area along one axis. The cross-sectional area can be a circle, a rectangle or a regular polygon (i.e., all edges of the cross-sectional area have equal length. Examples of regular polygon are: equilateral triangle, square, regular pentagon, regular hexagon, etc.). Lateral sides are perpendicular to the bases.

The device will be used in a manner where the customer is not present.

Only opaque, non-reflective objects shall be measured.

The “Status” information must be retained by the party who issued the invoice for at least 30 days after the date of invoicing.

**SECTION 7 – Terms and Conditions**

This/these device type(s) has/have been assessed against and found to comply with the requirements of the *Terms and Conditions for the Approval of Multiple Dimension Measuring Devices (2006-03-16)*.

This conditional approval will expire upon the adoption of the specifications related to these devices and no further devices will be authorized to be placed in service unless permitted by transitory measures announced at the time of the promulgation.

Devices installed, initially inspected, and verified under the authority of this conditional approval may require subsequent modifications by the applicant to comply with the adopted Specifications.

**PARTIE 6 – Les restrictions et exigences d'utilisation**

L'appareil ne doit être utilisé que pour déterminer les frais de transport, d'expédition et d'entreposage d'objets basés sur leurs dimensions.

Restrictions spécifiques à cet appareil

Seulement les objets des formes suivantes peuvent être mesurés :

Objets cuboïdes: objets qui ont six côtés rectangulaires (ou carrés) et où tous les côtés sont parallèles et perpendiculaires l'un par rapport à l'autre.

Les prismes droits ordinaires: objets dont la coupe transversale a une aire fixe selon un axe et où cette aire est soit un cercle, un rectangle ou un polygone régulier (c'est-à-dire où les côtés de la coupe transversale ont tous la même longueur. Des exemples de polygones réguliers sont: un triangle équilatéral, un carré, un pentagone régulier, un hexagone régulier, etc.). Les côtés latéraux sont perpendiculaires par rapport aux bases.

Le client ne doit pas être présent lorsque l'appareil sera utilisé.

Seuls les objets opaques et non réfléchissants doivent être mesurés.

Les renseignements en matière d'état doivent être conservés par la personne qui a émis la facture pendant au moins 30 jours après la date de la facturation.

**PARTIE 7 – Termes et conditions**

Ce(s) type(s) d'appareil(s) a/ont été évalué(s) et jugé(s) conforme(s) aux exigences des *Conditions pour l'approbation des appareils de mesure multidimensionnelle (2006-03-16)*.

La présente approbation conditionnelle prendra fin lors de l'adoption de la norme relative à ces appareils et aucun autre appareil ne pourra être mis en service à moins qu'il en soit prévu autrement dans des mesures transitoires annoncées au moment de la promulgation.

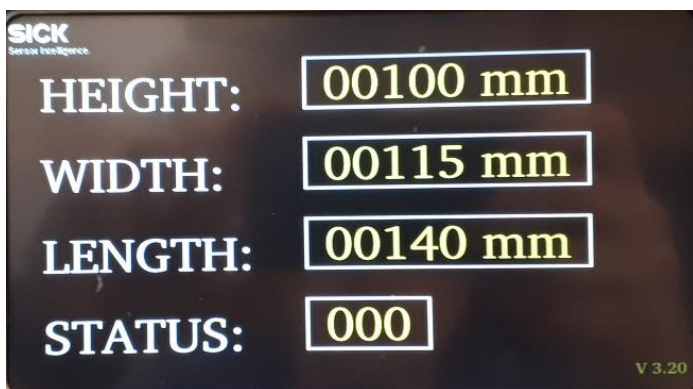
Les appareils installés, soumis à une inspection initiale et vérifiés selon la présente approbation conditionnelle peuvent nécessiter des modifications subséquentes par le requérant afin de les rendre conformes à la norme adoptée.

**SECTION 8 – Photographs and Drawings**

**PARTIE 8 – Photos et dessins**



**Typical Dimensioning Arrangement VMS5300 / Disposition typique de l'appareil VMS5300**



**Typical VMS5300 Display / Afficheur VMS5300 typique**



**Typical dimensioning sensor head / Capteur dedimension typique**

**SECTION 8 – Photographs and Drawings (continued)**

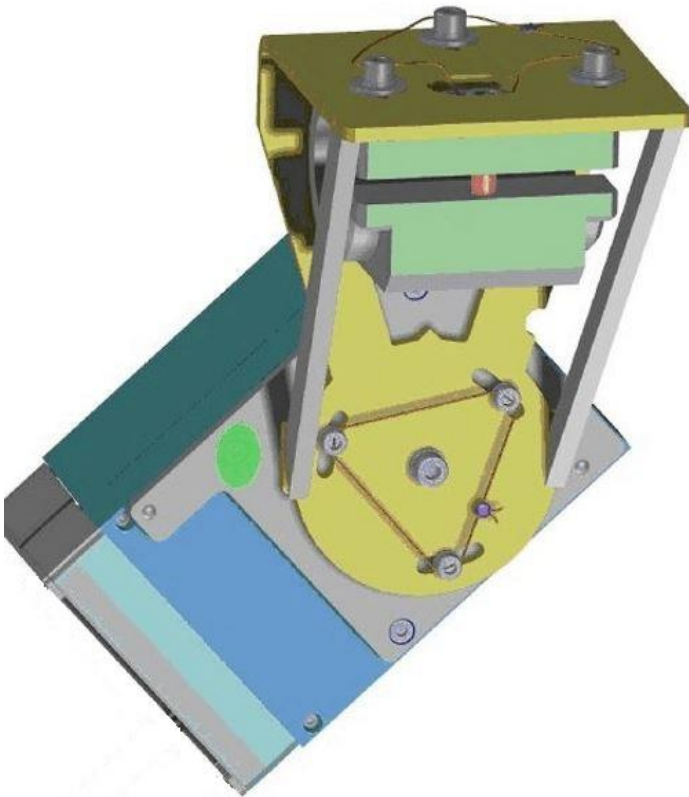
**PARTIE 8 – Photos et dessins (suite)**



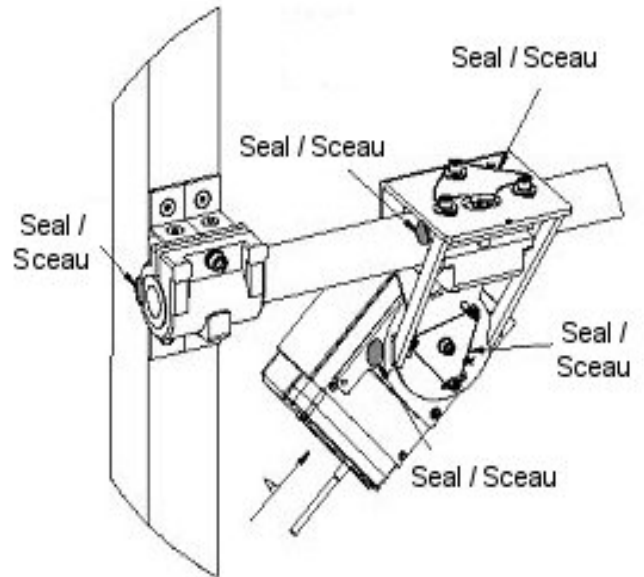
**Typical cable sealing module /  
Module typique de scellage des câbles**



**Typical control cabinet sealing /  
Scellage typique du boîtier de l'unité de commande.**



**Typical mounting bracket sealing /  
Scellage typique du support de fixation**



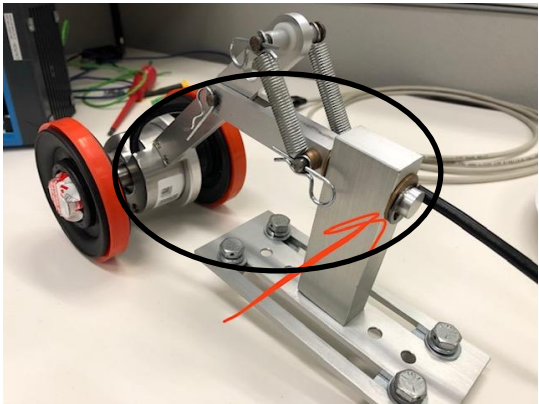
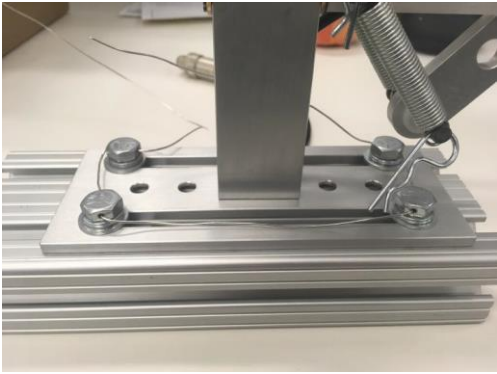
**Typical mounting bracket seal locations /  
Emplacement typique des scellés du support de fixation**

**SECTION 8 – Photographs and Drawings (continued)**

**PARTIE 8 – Photos et dessins (suite)**



**Typical sealing for the SIU display / Scellage typique pour l'affichage SIU**



**Typical tachometer sealing / Scellage typique du tachymètre**





**SECTION 11 – Approval (Continue)**

The marking, installation and manner of use of trade devices are subject to inspection in accordance with regulations, specifications and terms and conditions established under the *Weights and Measures Act*.

Installation and use requirements are set forth in Part V of the *Weights and Measures Regulations* and in section 14 of the *Terms and Conditions for the Approval of Multiple Dimension Measuring Devices (2006-03-16)*.

This/these device type(s) is/are exempted from the application of the provisions of the specifications set out in Part V of the said Regulations pursuant to subsection 13(3) of the same Regulations.

A verification of conformity is required in addition to this approval. Inquiries regarding inspection and verification should be addressed to the local office of Measurement Canada.

**SECTION 12 – Signature and Date**

Ronald Peasley  
Senior Engineer – Gravimetry  
Engineering and Laboratory Services Directorate

Notice of Approval issued on: 2020-11-12

**PARTIE 11 – Approbation (suite)**

Le marquage, l'installation, et l'utilisation commerciale des appareils sont soumis à l'inspection conformément au règlement, spécifications et aux conditions établis aux termes de la *Loi sur les poids et mesures*.

Les exigences d'installation et d'utilisation sont définies dans la partie V du *Règlement sur les poids et mesures*, à la partie 14 des *Conditions pour l'approbation des appareils de mesure multidimensionnelle (2006-03-16)*.

Ce(s) type(s) d'appareil(s) est/sont soustrait(s) des applications des normes énoncées à la partie V du dit Règlement en vertu du paragraphe 13(3) du même Règlement.

En plus de cette approbation, une vérification de conformité est requise. Toute question sur l'inspection et la vérification de conformité doit être adressée au bureau local de Mesures Canada.

**PARTIE 12 – Signature et date**

Ronald Peasley  
Ingénieur principal – Gravimétrie  
Direction de l'ingénierie et des services de laboratoire

Avis d'approbation émis le: 2020-11-12

Web Site Address / Adresse du site Internet:

<http://mc.ic.gc.ca>