



**NOTICE OF CONDITIONAL APPROVAL**

**AVIS D'APPROBATION CONDITIONNELLE**

Issued by statutory authority of the Minister of  
Industry for the following device model(s):

Émis en vertu du pouvoir statutaire du ministre de  
l'Industrie pour le(s) modèle(s) d'instrument  
suivant(s):

**TYPE OF DEVICE**

**TYPE D'APPAREIL**

Electronic Scanner Scale

Balance électronique à lecture

**APPLICANT**

**REQUÉRANT**

Zebra Technologies Corporation  
1 Zebra Plaza  
Holtsville, NY, USA/É-U  
11742-1300

**MANUFACTURER**

**FABRICANT**

Zebra Technologies Corporation  
1 Zebra Plaza  
Holtsville, NY, USA/É-U  
11742-1300

**MODEL NUMBER(S) - NUMÉRO(S) DE MODÈLE(S)**

MP7001 + MX-20\*  
MP7011 + MX-20\*  
MP7201 + MX-20\*  
MP7203 + MX-20\*

**USE**

- General Use  
 Restricted Use

**USAGE**

- Usage général  
 Usage restreint

**SECTION 1 (including cover page) - Model Identification and Summary of Device Main Metrological Characteristics**

**NOTE:** This approval applies only to devices, the design, composition, construction and performance of which are, in every material respect, identical to that described in the material submitted, and that are typified by samples submitted by the applicant for evaluation for approval in accordance with sections 14 and 15 of the *Weights and Measures Regulations*. The following is a summary of the principal features only.

**SECTION 2 - Model(s) Identification and Summary of the Parameters and Limitations**

The model(s) listed in Column 1 of the following table is (are) approved according to the metrological characteristics indicated in the other corresponding columns of the table. Models produced for use in trade must comply, namely in terms of settings and use, with the metrological characteristics indicated in the table.

Devices marked with "C" (complete) in column 2 have been tested using full tolerance. The modules of these devices cannot be separated in order to form another device, when interfaced with other modules. Devices marked with "M" (modular) have been tested as a module using partial tolerances for each of them; They can be interfaced with other compatible modules in order to form a device.

When values in columns 4, 6 and 8 are in metric and in imperial units, the device can be operated in dual units. If one of these units is in brackets, this unit selection is programmable and sealable; if it is not in brackets, the operator can select the unit through the keyboard.

An "X" means that the function or the element is present while a "---" indicates that the element or the function is absent.

When d is in [ ],  $d \neq e$ .  
E<sub>max</sub>: load cell capacity

**PARTIE 1 (incluant la page couverture) - Identification du(des) modèle(s) et sommaire des caractéristiques métrologiques principales de l'appareil.**

**REMARQUE :** Cette approbation ne vise que les appareils dont la conception, la composition, la construction et le rendement sont identiques, en tout point, à ceux qui sont décrits dans la documentation reçue et pour lesquels des échantillons représentatifs ont été fournis par le requérant aux fins d'évaluation, conformément aux articles 14 et 15 du *Règlement sur les poids et mesures*. Ce qui suit est une brève description de leurs principales caractéristiques.

**PARTIE 2 - Identification du(des) modèle(s) et sommaire des paramètres-limites**

Le(les) modèle(s) énuméré(s) dans la colonne 1 du tableau suivant, est (sont) approuvé(s) en fonction des paramètres indiqués dans les autres colonnes correspondantes du tableau. Le(les) modèle(s) construit(s) pour usage dans le commerce doit(vent) être réglé(s) et utilisé(s) selon les fonctions métrologiques indiquées dans le tableau.

Les appareils marqués d'un « C » (complet) à la colonne 2, ont été vérifiés en appliquant la pleine tolérance. Les modules de ces appareils ne peuvent être séparés pour former, en les rattachant à d'autres modules, un autre instrument. Les appareils marqués d'un « M » (modulaire) ont été vérifiés comme module en appliquant à chacun la tolérance partielle; ils peuvent être rattachés à d'autres modules compatibles pour former un instrument.

Lorsque les valeurs aux colonnes 4, 6 et 8 sont indiquées en unités métriques et en unités impériales, l'appareil peut fonctionner dans les deux unités. Si une des unités est entre parenthèses, la sélection de l'unité est programmable et scellable; si elle est indiquée sans parenthèses, l'opérateur peut choisir l'unité au moyen du clavier.

Le signe « X » indique que la fonction ou le dispositif est présent; alors que le signe « --- » indique l'absence du dispositif ou de la fonction.

Lorsque d est entre [ ],  $d \neq e$ .  
E<sub>max</sub>: portée de la cellule de pesage.

## SECTION 2 - TABLE 1 - Device Main Metrological Characteristics

## PARTIE 2 - TABLEAU 1 - Les caractéristiques métrologiques principales des appareils

1 Model Modèle	2 C or / ou M	3 Class Classe	4 Max	5 E <sub>max</sub>	6 e [d]	7 n <sub>max</sub>	8 e <sub>min</sub>	9 Temp.
MP7001 + MX-20* MP7011 + MX-20*	C	III	15 kg (30 lb)	33 lb or/ou 30 kg	0.005 kg (0.01 lb)	---		0 °C to / à 40 °C
MP7201 + MX-20* MP7203 + MX-20*				30 kg				

Components / Composants		
Models / Modèles	Description	Approval Number / Numéro D'Approbation
MP7001, MP7011, MP7201, or/ou MP7203	Electronic Scanner Scale (without display) / Balance électronique à lecture (sans dispositif d'afficheur)	---
MX-201, MX-202, MX-203 or/ou MX-204	Electronic Remote Display / Dispositif d'afficheur à distance	---

Meaning of the codes used in model numbers and other information / Signification des codes utilisés dans le numéro de modèle et autres informations.

The models covered in this notice of approval are composed of a model MP7001, MP7011, MP7201, or MP7203 electronic scanner scale (consisting of a weighing and load receiving element and all of the functions for a display except for the actual display itself) and a model MX-201, MX-202, MX-203 or MX-204 fully digital electronic remote display. /

Les modèles visés dans cet avis d'approbation sont composés d'une balance électronique à lecture (constitué d'un dispositif peseur et récepteur de charge et de toutes les fonctions pour un affichage à l'exception de l'affichage lui-même) modèle MP7001, MP7011, MP7201, ou MP7203 et un dispositif afficheur numérique à distance de modèle MX-201, MX-202, MX-203 ou MX-204.

The model MP7011 is metrologically identical to the model MP7001 except that it has an additional bar code scanner. /

Le modèle MP7011 est identique à le modèle MP7001 sauf qu'il a en plus un deuxième lecteur pour les codes à barre.

MP72xx are the next generation of devices. They have a customer-facing barcode scanner option. The MP7203 has physical seals instead of an audit trail. /

MP72xx sont la prochaine génération d'appareils. Ils ont une option de scanner de codes-barres orientée client. Le MP7203 a des sceaux physiques au lieu d'une piste de vérification.

The models MX-201 and MX-203 remote display are a single screen display. The models MX-202 and MX-204 remote display are a dual screen display. /

Le dispositif d'affichage à distance des modèles MX-201 et MX-203 sont un seul écran. Le dispositif d'affichage à distance des modèles MX-202 et MX-204 sont deux écrans.

**SECTION 3 - Device Description**

If an “X” appears in table columns, it means that the function or the element is present while a “---” indicates that the element or the function is absent or that it is not applicable.

**SECTION 3 - TABLE 2 - Indicating Element Features****PARTIE 3 - Description de l'appareil**

Le symbole « X » qui apparaît dans les colonnes des tableaux signifie que la fonction ou le dispositif est présent; alors que le symbole « --- » signifie l'absence du dispositif ou de la fonction; ou que celui-ci ou celle-ci ne s'applique pas.

**PARTIE 3 - TABLEAU 2 - Caractéristiques des dispositifs indicateurs pondéraux**

<b>Models / Modèles →</b>	MP7001 + MX-20*, MP7011 + MX-20*, MP7201 + MX-20*, MP7203 + MX-20*
<b>General / Générales</b>	
<b>Material / Matériel</b>	Plastic / Plastique
<b>Power Supply / Alimentation électrique</b> ① V AC / V c.a. ② V DC / V c.c. ③ AC-DC adapter / Adaptateur c.a.-c.c.	See Table 3 / Voir tableau 3
<b>Communication</b> ① Wired / Câblé ② Wireless / Sans fil	①
<b>Weighing Range Type / Type d'étendue de pesage</b> ① Single Range / Étendue simple ② Multi-Interval / Échelons multiples ③ Multiple Range / Étendue multiple	①
<b>Integrated Printer / Imprimante intégrée</b>	---
<b>Signal received / Signal reçu</b> ① Analog / Analogie ② Digital / Numérique	② <sup>1</sup>
Other features and additional information / Autres caractéristiques et informations:  1) The signals sent from the MP7xxx to the remote display, MX-20*, are fully digital. / Les signaux qui sont transmis des modèles MP7xxx au dispositif d'affichage à distance modèle, MX-20*, sont entièrement numériques.	
<b>Metrological Functions / Fonctions métrologiques</b>	
<b>Zero Setting Mechanisms (ZSM) / Dispositif de mise à zéro (DMZ)</b> ① Automatic Zero Tracking (AZTM) / Maintien du zéro automatique (AZTM) ② Automatic (AZSM) / Automatique (DMZA) ③ Semi-Automatic (SAZSM) / semi-automatique (DMZSA) ④ Initial (IZSM) / initial (DMZI) ⑤ Manual (MZSM) / manuel (DMZM)	① ② ③ ④  All metrological functions are performed by the weighing element. / Toutes les fonctions métrologiques sont effectuées par l'élément de pesage

## SECTION 3 - TABLE 2 - Indicating Element Features (Continued)

## PARTIE 3 - TABLEAU 2 - Caractéristiques des dispositifs indicateurs pondéraux (suite)

Models / Modèles →	MP7001 + MX-20*, MP7011 + MX-20*, MP7201 + MX-20*, MP7203 + MX-20*
<b>Tare (Type)</b> ① Platter / Plateau Keyboard / clavier ② ③ % Automatic / automatique ④ ⑤ Proportional / proportionnelle ⑥ Programmable	---
<b>Price Computation / Calcul des prix</b> ① \$/kg \$/lb ② ③ \$/100g (Postal Scales Only) \$/oz ④	---
<b>Weigh-in - weigh-out / Pesage entrée - sortie</b>	---
<b>Sleep Mode / Mode sommeil</b> ① Standby / Veille ② Shut-off / Arrêt	---
Operator's Display / Afficheur destiné à l'opérateur	
<b>Number of Display Windows / Nombre de fenêtres d'affichage</b>	1
<b>Display windows and digit description / Fenêtres d'affichage et description des chiffres</b> ① Gross / Brut Tare ② ③ Net Unit Price / Prix unitaire ④ ⑤ Total Price / Prix total	① LCD screen / écran ACL - 5 digits/chiffres - 7 segments
<b>Units of measure / Unités de mesure</b>	kg (lb)
<b>Metrological Annunciators / Voyants métrologiques</b> ① Net Weight / Poids net ② Centre of Zero / Centre du zéro ③ Unit of Measure / Unité de mesure ④ Motion / Mouvement ⑤ Tare Entered / Entrée de tare ⑥ Range Selection / Sélection de l'étendue ⑦ Weighing Element Selection / Sélection du dispositif peseur ⑧ Prepackaging / Pré-emballage ⑨ Battery Status / État des piles ⑩ Other / Autres	② ③
Customer's Display / Afficheur destiné aux clients	
If present, identical to operator's display. / Si présent, identique à l'afficheur destiné à l'opérateur.	

## SECTION 3 - TABLE 2 - Indicating Element Features (Continued)

## PARTIE 3 - TABLEAU 2 - Caractéristiques des dispositifs indicateurs pondéraux (suite)

Models / Modèles →	MP7001 + MX-20*, MP7011 + MX-20*, MP7201 + MX-20*, MP7203 + MX-20*
Keyboard and Operator Controls / Clavier et boutons de contrôle destinés à l'opérateur	
Total Number of Keys / Nombre total de touches	4
Numeric Keypad / Clavier numérique	---
Zero Key / Touche zéro	X
Tare Key / Touche de tare	---
Selection Key / Touche de sélection ① Gross Mode / Mode brut → Net ② Gross Mode / Mode brut → Net → Tare	---
Unit of measure selection key / Touche de sélection d'unité de mesure	---
Range Selection / Sélection de l'étendue	---
① Weighing Element Selection (Multiplex) / Sélection du dispositif peseur (Multiplex) ② Multiple Weight Indications / Indications de poids multiples ③ Summing / Sommatation	---
Price Look Up (PLU) / Touche Rappel du prix (TRP)	---

## SECTION 3 - TABLE 3 - Weighing Element Features

## PARTIE 3 - TABLEAU 3 - Caractéristiques des dispositifs peseurs

Models / Modèles →	MP7001 + MX-20*, MP7011 + MX-20*, MP7201 + MX-20*, MP7203 + MX-20*
General / Générales	
Platter Dimensions / Dimensions du plateau	26.5 cm x 28.5 cm or / ou 34 cm x 28.5 cm
The live weighing area includes the 13 cm high vertical scanning window and bezel / La zone de pesage en direct comprend la fenêtre de balayage vertical de 13 cm de haut et la lunette	
Power Supply / Alimentation électrique ① V AC / V c.a. ② V DC / V c.c. ③ AC-DC adapter / Adaptateur c.a.-c.c.	② 12 V DC / 12 V c.c. ③ 100 – 240 V AC to 12 V DC Adaptor / Adaptateur 100 – 240 V c.a. à 12 V c.c.



## SECTION 3 - TABLE 3 - Weighing Element Features

## PARTIE 3 - TABLEAU 3 - Caractéristiques des dispositifs peseurs

<b>Models / Modèles →</b>	MP7001 + MX-20*, MP7011 + MX-20*, MP7201 + MX-20*, MP7203 + MX-20*
<b>Material / Matériau</b> ① Housing / Boîtier ② Frame / Châssis ③ Sub-frame / Sous châssis ④ Platter / Plateau	① Plastic / Plastique ② Mild steel / Acier doux ③ Aluminum / Aluminium ④ Stainless steel, plastic, glass / Acier inoxydable, plastique, verre
<b>Level / Niveau</b>	---
<b>Adjustable Feet / Pieds réglables</b>	---
<b>Stops / Butées</b>	X
<b>Signal transmitted / Signal transmis</b> ① Analog / Analogue ② Digital / Numérique	② <sup>2</sup>
<b>Installation</b> ① Permanent / Permanente ② Mobile	①
<b>Markings / Marquages</b>	Adhesive "VOID" label, with clear overlay / Étiquette adhésive « VOID », recouvert de protecteur transparent
Other features and additional information / Autres caractéristiques et informations:  2) The signals sent from the MP7xxx to the remote display, MX-20*, are fully digital. / Les signaux qui sont transmis des modèles MP7xxx au dispositif d'affichage à distance modèle, MX-20*, sont entièrement numériques.	
<b>Load Cells / Cellules de pesage</b>	
<b>Number of Load Cells / Nombre de cellules de pesage</b>	1
<b>Type</b>	Single-ended (bending) / Appui simple (flexion)
<b>Assembly / Montage</b> ① Bolted / Boulonnée(s) ② Other / Autre	①
<b>Location / Localisation</b>	Bolted to the sub-platter, at the end of the base / Boulonnée au sous-plateau, à l'extrême de la base
<b>Load Transmission / Transmission de la charge</b> ① Direct / Directe ② Indirect / Indirecte	①

**SECTION 4 - Sealing of Calibration and Configuration Parameters**
**PARTIE 4 - Scellage des paramètres d'étalonnage et de configuration**

<b>Models / Modèles →</b>	MP7001 + MX-20*, MP7011 + MX-20*, MP7201 + MX-20*	MP7203 + MX-20*
<b>Approved Means of Sealing / Mode de scellage approuvé</b> ① Metrological Audit Trail / Registre électronique des événements métrologiques ② Physical Seal / Scellé physique	①	②
<b>Metrological Audit Trail / Registre électronique des événements métrologiques Categories / Catégories</b> ① Category 1 / Catégorie 1 ② Category 2 / Catégorie 2 ③ Category 3 / Catégorie 3	① The device does not have remote calibration or configuration capability. / L'appareil ne peut effectuer l'étalonnage ou la configuration à distance (téléconfiguration).	
<b>Method of Sealing / Méthode de scellage</b> ① Wire and Seal / Fil et scellé ② Paper Seal / Scellé papier ③ Event Counters / Compteurs d'événements ④ Event Logger / Enregistreur d'événements ⑤ Other / Autre	③ Access is restricted through two event counters (one for calibration parameters and one for configuration parameters). / L'accès est restreint par l'entremise de deux compteurs d'événements métrologiques (un pour les paramètres d'étalonnage et l'autre pour les paramètres de configuration).	② Access to the calibration button is restricted by the use of a plug placed in the access hole covered by a paper seal. / L'accès au bouton d'étalonnage est restreint par l'utilisation d'un bouchon placé dans le trou d'accès recouvert d'un sceau en papier
<p>Access to the audit trail event counters and software version number is as follows:</p> <ol style="list-style-type: none"> <li>1. Verify that the scale indicates zero.</li> <li>2. Press and hold the &gt;0&lt; button for 3 s, then continue to hold. The display will alternate between the calibration counter "C" followed by the counter value, the configuration counter "P" followed by counter value, and the software version number 1.04F.</li> <li>3. To exit, release the &gt;0&lt; button.</li> </ol> <p>/</p> <p>L'accès aux compteurs d'événements et au numéro de version du logiciel est comme suit:</p> <ol style="list-style-type: none"> <li>1. Vérifiez que l'appareil affiche zéro.</li> <li>2. Appuyez et maintenez le touche &gt;0&lt; pendant 3 s, puis maintenez encore. L'appareil affichera en alternance le compteur d'étalonnage « C » suivi par la valeur du compteur, puis le compteur de configuration « P » suivi par la valeur du compteur, puis le numéro de version du logiciel 1.04F.</li> <li>3. Pour quitter, relâchez le touche &gt;0&lt;.</li> </ol>		

**SECTION 5 - Limitations and Specific Installation and Marking Requirements**
**PARTIE 5 - Les restrictions/exigences particulières d'installation et de marquage**

<b>Models / Modèles →</b>	MP7001 + MX-20*, MP7011 + MX-20*, MP7201 + MX-20*, MP7203 + MX-20*	
① Counting Function / Fonction de comptage ② Over-under Target Function / Fonction au-delà et en deçà de la cible ③ Device Installation / Installation de l'appareil ④ Automatic and In-Motion Weighing /	③ Device must be affixed permanently and according to the manufacturer's specifications. / L'appareil doit être fixé de façon permanente et conformément aux spécifications du fabricant.	
	③ The remote display MX-20* must always be installed. / Le dispositif afficheur	

Appareil pour pesage automatique et en mouvement

⑤ Other / Autre

numérique à distance de modèle MX-20\* dont être toujours installé.

**SECTION 6 - Limitations and Use Requirements**

The approved device is a complete Point of Sale electronic bench scanner scale that is composed of a model MP7001, MP7011, MP7201, or MP7203 electronic scanner scale (consisting of a weighing and load receiving element that performs all metrological functions except display) and a model MX-201, MX-202, MX-203 or MX-204 fully digital electronic remote display.

**SECTION 7 - Terms and Conditions**

This conditional approval will expire upon the adoption of the specifications related to these devices and no further devices will be authorized to be placed in service unless permitted by transitory measures announced at the time of the promulgation.

Devices installed, initially inspected, and verified under the authority of this conditional approval may require subsequent modifications by the applicant to comply with the adopted specifications.

This/these device type(s) has/have been assessed against and found to comply with the requirements of the Terms and Conditions for the Approval of Metrological Audit Trails (2006-03-16).

**PARTIE 6 - Les restrictions et exigences d'utilisation**

L'appareil approuvé est une balance complète électronique de point de vente à lecteur qui est composée d'un modèle MP7001, MP7011, MP7201, ou MP7203 balance électronique à lecture (constitué d'un dispositif peseur et récepteur de charge qui performe toutes les fonctions métrologiques à l'exception de l'affichage) et un dispositif d'afficheur à distance modèle numérique MX-201, MX-202, MX-203 ou MX-204.

**PARTIE 7 - Termes et conditions**

La présente approbation conditionnelle prendra fin lors de l'adoption de la norme relative à ces appareils et aucun autre appareil ne pourra être mis en service à moins qu'il en soit prévu autrement dans des mesures transitoires annoncées au moment de la promulgation.

Les appareils installés, soumis à une inspection initiale et vérifiés selon la présente approbation conditionnelle peuvent nécessiter des modifications subséquentes par le requérant afin de les rendre conformes à la norme adoptée.

Ce(s) type(s) d'appareil(s) a/ont été évalué(s) et jugé(s) conforme(s) aux exigences des Conditions pour l'approbation des registres électroniques des événements métrologiques (2006-03-16).

**SECTION 8 - Photographs and Drawings**

**PARTIE 8 - Photos et dessins**



**Typical Model MP70xx / Modèle MP70xx typique**



**Typical Display MX-201 / Afficheur typique MX-201**



**Typical Sub-platter / Sous-plateau typique**



**Typical Display MX-202 /  
Afficheur typique MX-202**



**Typical Display MX-203 /  
Afficheur typique MX-203**



**Typical Display MX-204 /  
Afficheur typique MX-204**

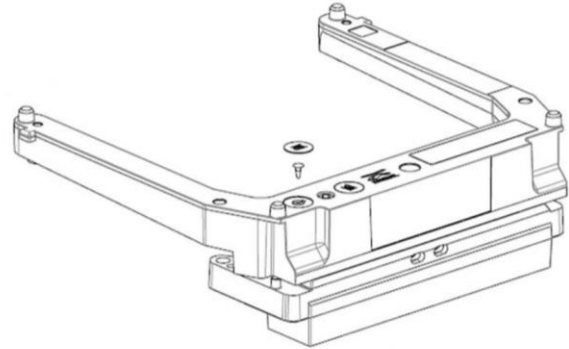
## SECTION 8 - Photographs and Drawings (Continued)

## PARTIE 8 - Photos et dessins (suite)

PART



Typical model MP72xx / Modèle typique MP72xx



Typical sealing for the MP7203 showing recess plug and paper seal / Scellage typique pour le MP7203 montrant le bouchon d'évidement et un sceau en papier

## SECTION 9 - Evaluated by

This device was evaluated by:

**Original:** Paige Vinten      **Issue Date:** 2017-06-26  
 Legal Metrologist

Tested by NTEP under US-CAN Mutual Recognition  
 Arrangement and by NMO under OIML Mutual Acceptance  
 Arrangement

**Revision 1:** Daljit Dhaliwal      **Issue Date:** 2022-03-21  
 Senior Legal Metrologist

Tested by NTEP under US-CAN Mutual Recognition  
 Arrangement

**Revision 2:** Michael Stevens  
 Legal Metrologist

Tested by NTEP under US-CAN Mutual Recognition  
 Arrangement

## PARTIE 9 - Évalué par

Cet appareil a été évalué par:

**Original:** Paige Vinten      **Date d'émission:** 2017-06-26  
 Métrologue légale

Testé par NTEP sous le Programme de reconnaissance mutuelle  
 États-Unis-Canada and par NMO sous le Programme  
 d'acceptation mutuelle OIML

**Révision 1:** Daljit Dhaliwal      **Date d'émission:** 2022-03-21  
 Métrologue légale principale

Testé par NTEP sous le Programme de reconnaissance mutuelle  
 États-Unis-Canada

**Révision 2:** Michael Stevens  
 Métrologue légal

Testé par NTEP sous le Programme de reconnaissance mutuelle  
 États-Unis-Canada

**SECTION 10 - Revision****Revision 1**

The purpose of revision 1 was to update the load cells with an Emax of 30 kg and to add remote display models MX-203 and MX-204.

**Revision 2**

The purpose of revision 2 is to add models MP7201 and MP7203.

**SECTION 11 - Approval**

The design, composition, construction and performance of the device type(s) identified herein have been evaluated in accordance with regulations, specifications and terms and conditions established under the *Weights and Measures Act*. Approval is hereby granted accordingly pursuant to section 3 of the said Act.

Modifications to a device which alter the originally approved design (including both hardware and software), must be reported to the Measurement Canada Engineering and Laboratory Services Directorate (ELSD).

The marking, installation and manner of use of trade devices are subject to inspection in accordance with regulations, specifications and terms and conditions established under the *Weights and Measures Act*.

A verification of conformity is required in addition to this approval. Inquiries regarding inspection and verification should be addressed to the local office of Measurement Canada.

Requirements relating to marking are set forth in sections 49 to 54 of the Specifications Relating to Non-Automatic Weighing Devices. Installation and use requirements are set forth in sections 55 to 67 of the Specifications Relating to Non-Automatic Weighing Devices.

Installation and use requirements are set forth in Part V of the Weights and Measures Regulations and in the Terms and Conditions for the Approval of Metrological Audit trail (2006-03-16).

**PARTIE 10 - Révision****Révision 1**

La révision 1 visait à mettre à jour les cellules de charge avec une Emax de 30 kg et d'ajouter les modèles d'affichage à distance MX-203 et MX-204.

**Révision 2**

La révision 1 vise est d'ajouter les modèles MP7201 et MP7203

**PARTIE 11 - Approbation**

La conception, la composition, la construction et le rendement du(des) type(s) d'appareil(s) identifié(s) ci-dessus, ayant fait l'objet d'une évaluation conformément au règlement, aux normes et aux conditions établis aux termes de la *Loi sur les poids et mesures*, la présente approbation est accordée en application de l'article 3 de ladite Loi.

Les modifications apportées à un instrument, qui altèrent le modèle approuvé initialement (y compris le matériel et les logiciels), doivent être signalées à la Direction de l'ingénierie et des services de laboratoire (DISL) de Mesures Canada.

Le marquage, l'installation, et l'utilisation commerciale des appareils sont soumis à l'inspection conformément au règlement, spécifications et aux conditions établis aux termes de la *Loi sur les poids et mesures*.

En plus de cette approbation, une vérification de conformité est requise. Toute question sur l'inspection et la vérification de conformité doit être adressée au bureau local de Mesures Canada.

Les exigences de marquage sont définies dans les articles 49 à 54 des Normes applicables aux appareils de pesage à fonctionnement non automatique. Les exigences d'installation et d'utilisation sont définies dans les articles 55 à 67 des Normes applicables aux appareils de pesage à fonctionnement non automatique.

Les exigences d'installation et d'utilisation sont définies dans la partie V du Règlement sur les poids et mesures et les Conditions pour l'approbation des registres électroniques des événements métrologiques (2006-

03-16.)



**SECTION 12 - Signature and Date**

**Original copy signed by:**

Nathan Fowler  
Acting Senior Engineer - Gravimetry  
Engineering and Laboratory Services Directorate

Notice of Approval issued on: 2024-04-12

**PARTIE 12 - Signature et date**

**Copie authentique signée par :**

Nathan Fowler  
Ingénieur principal intérimaire - Gravimétrie  
Direction de l'ingénierie et des services de laboratoire

Avis d'approbation émis le : 12-04-2024

Web Site Address / Adresse du site Internet:

<http://mc.ic.gc.ca>