



**NOTICE OF APPROVAL**

**AVIS D'APPROBATION**

Issued by statutory authority of the Minister of Industry (styled Innovation, Science and Economic Development) for the following device model(s):

Émis en vertu du pouvoir statutaire du ministre de l'industrie (stylé Innovation, Sciences et Développement économique) pour le(s) modèle(s) d'instrument suivant(s):

**TYPE OF DEVICE**

**TYPE D'APPAREIL**

Electronic Automatic In-Motion Weighing Device

Balance électronique de pesage automatique et dynamique

**APPLICANT**

**REQUÉRANT**

Bizerba Canada Inc.  
6411 Edwards Blvd.  
Mississauga ON  
L5T 2P7

**MANUFACTURER**

**FABRICANT**

Bizerba SE & Co. KG  
Wilhelm-Kraut-Straße 65  
Balingen, Germany/Allemagne  
72336

**MODEL NUMBER(S) - NUMÉRO(S) DE MODÈLE(S)**

GLM-Ievo 40  
GLM-Ievo 100  
GLM-Ievo 150

**USE**

- General Use
- Restricted Use

**USAGE**

- Usage général
- Usage restreint

## SECTION 1 (including cover page) - Model Identification and Summary of Device Main Metrological Characteristics

**NOTE:** This approval applies only to devices, the design, composition, construction and performance of which are, in every material respect, identical to that described in the material submitted, and that are typified by samples submitted by the applicant for evaluation for approval in accordance with sections 14 and 15 of the *Weights and Measures Regulations*. The following is a summary of the principal features only.

### SECTION 2 - Model(s) Identification and Summary of the Parameters and Limitations

The model(s) listed in Column 1 of the following table is (are) approved according to the metrological characteristics indicated in the other corresponding columns of the table. Models produced for use in trade must comply, namely in terms of settings and use, with the metrological characteristics indicated in the table.

Devices marked with "C" (complete) in column 2 have been tested using full tolerance. The modules of these devices cannot be separated in order to form another device, when interfaced with other modules. Devices marked with "M" (modular) have been tested as a module using partial tolerances for each of them; They can be interfaced with other compatible modules in order to form a device.

When values in columns 4, 6 and 8 are in metric and in imperial units, the device can be operated in dual units. If one of these units is in brackets, this unit selection is programmable and sealable; if it is not in brackets, the operator can select the unit through the keyboard.

An "X" means that the function or the element is present while a "---" indicates that the element or the function is absent.

When d is in [ ],  $d \neq e$ .  
E<sub>max</sub>: load cell capacity

## PARTIE 1 (incluant la page couverture) - Identification du(des) modèle(s) et sommaire des caractéristiques métrologiques principales de l'appareil.

**REMARQUE :** Cette approbation ne vise que les appareils dont la conception, la composition, la construction et le rendement sont identiques, en tout point, à ceux qui sont décrits dans la documentation reçue et pour lesquels des échantillons représentatifs ont été fournis par le requérant aux fins d'évaluation, conformément aux articles 14 et 15 du *Règlement sur les poids et mesures*. Ce qui suit est une brève description de leurs principales caractéristiques.

### PARTIE 2 - Identification du(des) modèle(s) et sommaire des paramètres-limites

Le(les) modèle(s) énuméré(s) dans la colonne 1 du tableau suivant, est (sont) approuvé(s) en fonction des paramètres indiqués dans les autres colonnes correspondantes du tableau. Le(les) modèle(s) construit(s) pour usage dans le commerce doit(vent) être réglé(s) et utilisé(s) selon les fonctions métrologiques indiquées dans le tableau.

Les appareils marqués d'un « C » (complet) à la colonne 2, ont été vérifiés en appliquant la pleine tolérance. Les modules de ces appareils ne peuvent être séparés pour former, en les rattachant à d'autres modules, un autre instrument. Les appareils marqués d'un « M » (modulaire) ont été vérifiés comme module en appliquant à chacun la tolérance partielle; ils peuvent être rattachés à d'autres modules compatibles pour former un instrument.

Lorsque les valeurs aux colonnes 4, 6 et 8 sont indiquées en unités métriques et en unités impériales, l'appareil peut fonctionner dans les deux unités. Si une des unités est entre parenthèses, la sélection de l'unité est programmable et scellable; si elle est indiquée sans parenthèses, l'opérateur peut choisir l'unité au moyen du clavier.

Le signe « X » indique que la fonction ou le dispositif est présent; alors que le signe « --- » indique l'absence du dispositif ou de la fonction.

Lorsque d est entre [ ],  $d \neq e$ .  
E<sub>max</sub>: portée de la cellule de pesage.

SECTION 2 - TABLE 1 - Device Main Metrological Characteristics

PARTIE 2 - TABLEAU 1 - Les caractéristiques métrologiques principales des appareils

1	2	3	4	5	6	7	8	9
Model Modèle	C or / ou M	Class Classe	Max	E <sub>max</sub>	e [d]	n <sub>max</sub>	e <sub>min</sub>	Temp.
GLM-Ievo40	C	Reg. 174	60 kg	60 kg	0.01 kg	---	---	0°C to / à 40°C
			150 lb		0.05 lb			
GLM-Ievo 150 GLM-Ievo 100			6 kg (13.2 lb)	10 kg	0.001 kg (0.005 lb)	---	---	

Models / Modèles	Dimension	Minimum object size/ Taille minimale de l'objet	Maximum package size/ Taille maximale de l'objet	Speed / Vitesse		
GLM-Ievo 150 GLM-Ievo 100	Length/ Longueur	30 mm	380 mm <sup>1</sup> 450 mm <sup>2</sup> 560 mm <sup>3</sup>	---		
	Width/ Largeur	---	300 mm			
	Height/ Hauteur	---	---			
		0 kg to / à 0.2 kg (0 lb to / à 0.44 lb)	---	---	85 m/min	
		0.2 kg to / à 0.5 kg (0.44 lb to / à 1.10 lb)			80 m/min	
		0.5 kg to / à 1 kg (1.10 lb to / à 2.20 lb)			75 m/min	
		1 kg to / à 2 kg (2.20 lb to / à 4.40)			70 m/min	
		2 kg to / à 3 kg (4.40 lb to / à 6.62 lb)			60 m/min	
		3 kg to / à 4 kg (6.62 lb to / à 8.82 lb)			50 m/min	
		4 kg to / à 5 kg (8.82 lb to / à 10.00 lb)			45 m/min	
		5 kg to / à 6 kg			40 m/min	
GLM-Ievo40	Length/ Longueur	30 mm			680 mm <sup>4</sup> 850 mm <sup>5</sup>	40 m/min
	Width/ Largeur	---			600 mm	
	Height/ Hauteur	---	---			

**SECTION 2 - TABLE 1 - Device Main Metrological Characteristics (continued)****PARTIE 2 - TABLEAU 1 - Les caractéristiques métrologiques principales des appareils (suite)**

Meaning of the codes used in model numbers and other information / Signification des codes utilisés dans le numéro de modèle et autres informations.

The GLM-Ievo 150 and GLM-Ievo 100 are identical except the GLM-Ievo 100 has shorter la belling, in feed and separation conveyor belts than the GLM-Ievo 150. /

Les modèles GLM-Ievo 150 et GLM-Ievo 100 sont identiques sauf que la modèle GLM-Ievo 100 a des courroie transporteuses plus courte que ceux de la modèle GLM-Ievo 100.

Note :

1. Maximum package length of 380 mm applies to GLM-Ievo 150 with platter size of 400 mm x 300 mm. /  
La longueur maximale de l'objet de 380 mm s'applique au modèle GLM-Ievo 150 avec un plateau aux dimensions de 400 mm x 300 mm.
2. Maximum package length of 450 mm applies to GLM-Ievo 100 & GLM-Ievo 150 with platter size of 500 mm x 300 mm. /  
La longueur maximale de l'objet de 450 mm s'applique aux modèles GLM-Ievo 100 et GLM-Ievo 150 avec un plateau aux dimensions de 500 mm x 300 mm.
3. Maximum package length of 560 mm applies to GLM-Ievo 150 with platter size of 700 mm x 300 mm. /  
La longueur maximale de l'objet de 560 mm s'applique au modèle GLM-Ievo 150 avec un plateau aux dimensions de 700 mm x 300 mm.
4. Maximum package length of 680 mm applies to GLM-Ievo 40 with platter size of 800 mm x 600 mm. /  
La longueur maximale de l'objet de 680 mm s'applique au modèle GLM-Ievo 40 avec un plateau aux dimensions de 800 mm x 600 mm.
5. Maximum package length of 850 mm applies to GLM-Ievo 40 with platter size of 1000 mm x 600 mm. /  
La longueur maximale de l'objet de 850 mm s'applique au modèle GLM-Ievo 40 avec un plateau aux dimensions de 1000 mm x 600 mm.

**SECTION 3 - Device Description**

If an “X” appears in table columns, it means that the function or the element is present while a “---” indicates that the element or the function is absent or that it is not applicable.

**SECTION 3 - TABLE 2 - Indicating Element Features****PARTIE 3 - Description de l'appareil**

Le symbole « X » qui apparaît dans les colonnes des tableaux signifie que la fonction ou le dispositif est présent; alors que le symbole « --- » signifie l'absence du dispositif ou de la fonction; ou que celui-ci ou celle-ci ne s'applique pas.

**PARTIE 3 - TABLEAU 2 - Caractéristiques des dispositifs indicateurs pondéraux**

Models / Modèles →	GLM-Ievo40	GLM-Ievo 100, GLM-Ievo 150
<b>General / Générales</b>		
<b>Material / Matériel</b>	Stainless Steel / Acier inoxydable	
<b>Power Supply / Alimentation électrique</b> ① V AC / V c.a. ② V DC / V c.c. ③ AC-DC adapter / Adaptateur c.a.-c.c.	① 208 V 3 – phase AC / V c.a	① 120 V AC / V c.a
<b>Communication</b> ① Wired / Câblé ② Wireless / Sans fil	①	
<b>Weighing Range Type / Type d'étendue de pesage</b> ① Single Range / Étendue simple ② Multi-Interval / Échelons multiples ③ Multiple Range / Étendue multiple	①	
<b>Integrated Printer / Imprimante intégrée</b>	X	
<b>Signal received / Signal reçu</b> ① Analog / Analogue ② Digital / Numérique	---	
<b>Markings / Marquages</b>	Self-destructive adhesive label / Étiquette adhésive autodestructrice	

SECTION 3 - TABLE 2 - Indicating Element Features  
(Continued)PARTIE 3 - TABLEAU 2 - Caractéristiques des dispositifs  
indicateurs pondéraux (suite)

Models / Modèles →	GLM-Ievo40	GLM-Ievo 100, GLM-Ievo 150
<b>Metrological Functions / Fonctions métrologiques</b>		
<b>Zero Setting Mechanisms (ZSM) / Dispositif de mise à zéro (DMZ)</b> ① Automatic Zero Tracking (AZTM) / Maintien du zéro automatique (AZTM) ② Automatic (AZSM) / Automatique (DMZA) ③ Semi-Automatic (SAZSM) / semi-automatique (DMZSA) ④ Initial (IZSM) / initial (DMZI) ⑤ Manual (MZSM) / manuel (DMZM)	① ③ ④	① ② ③ ④
<b>Tare (Type)</b> ① Platter / Plateau Keyboard / clavier ② ③ % Automatic / automatique ④ ⑤ Proportional / proportionnelle ⑥ Programmable	⑥	② ⑥
<b>Price Computation / Calcul des prix</b> ① \$/kg \$/lb ② ③ \$/100g (Postal Scales Only) \$/oz ④	① ② ③	① ③
<b>Weigh-in - weigh-out /            Pesage entrée - sortie</b>	---	---
<b>Sleep Mode / Mode sommeil</b> ① Standby / Veille ② Shut-off / Arrêt	---	---
<b>Operator's Display / Afficheur destiné à l'opérateur</b>		
<b>Number of Display Windows /            Nombre de fenêtres d'affichage</b>	1	
<b>Display windows and digit description /            Fenêtres d'affichage et description des            chiffres</b> ① Gross / Brut Tare ② ③ Net Unit Price / Prix unitaire ④ ⑤ Total Price / Prix total	① ② ③ ④	① ② ③ ④ ⑤
	Programmable LCD display / Affichage programmable ACL	
<b>Units of measure / Unités de mesure</b>	kg, lb	kg, (lb)

SECTION 3 - TABLE 2 - Indicating Element Features  
(Continued)PARTIE 3 - TABLEAU 2 - Caractéristiques des dispositifs  
indicateurs pondéraux (suite)

Models / Modèles →	GLM-Ievo 40	GLM-Ievo 100, GLM-Ievo 150
<b>Metrological Annunciators / Voyants métrologiques</b> ① Net Weight / Poids net ② Centre of Zero / Centre du zéro ③ Unit of Measure / Unité de mesure ④ Motion / Mouvement ⑤ Tare Entered / Entrée de tare ⑥ Range Selection / Sélection de l'étendue ⑦ Weighing Element Selection / Sélection du dispositif peseur ⑧ Prepackaging / Pré-emballage ⑨ Battery Status / État des piles	①②⑧	①②③④⑤
<b>Customer's Display / Afficheur destiné aux clients</b>		
NA / s.o.		
<b>Keyboard and Operator Controls / Clavier et boutons de contrôle destinés à l'opérateur</b>		
<b>Total Number of Keys / Nombre total de touches</b>	Programmable touch screen / Écran tactile programmable	
<b>Numeric Keypad / Clavier numérique</b>	Programmable touch screen / Écran tactile programmable	
<b>Zero Key / Touche zéro</b>	X	
<b>Tare Key / Touche de tare</b>	---	X
<b>Selection Key / Touche de sélection</b> ① Gross Mode / Mode brut → Net ② Gross Mode / Mode brut → Net → Tare	---	
<b>Unit of measure selection key / Touche de sélection d'unité de mesure</b>	---	
<b>Range Selection / Sélection de l'étendue</b>	---	
① <b>Weighing Element Selection (Multiplex) / Sélection du dispositif peseur (Multiplex)</b> ② <b>Multiple Weight Indications / Indications de poids multiples</b> ③ <b>Summing / Sommation</b>	---	
<b>Price Look Up (PLU) / Touche Rappel du prix (TRP)</b>	X	
Other features and additional information / Autres caractéristiques et informations:		

## SECTION 3 - TABLE 3 - Weighing Element Features

## PARTIE 3 - TABLEAU 3 - Caractéristiques des dispositifs peseurs

Models/Modèles →	GLM-Ievo40	GLM-Ievo 100	GLM-Ievo 150
<b>General / Générales</b>			
<b>Platter Dimensions / Dimensions du plateau</b>	800 mm x 600 mm	500 mm x 300 mm	400 mm x 300 mm
	1000 mm x 600 mm		500 mm x 300 mm
			700 mm x 300 mm
<b>Material / Matériau</b> ① Housing / Boîtier ② Frame / Châssis ③ Sub-frame / Sous châssis ④ Platter / Plateau	①②③ Stainless steel / Acier inoxydable ④ Rubber belt / Courroie en caoutchouc		
<b>Level / Niveau</b>	---		
<b>Adjustable Feet / Pieds réglables</b>	X		
<b>Stops / Butées</b>	X		
<b>Signal transmitted / Signal transmis</b> ① Analog / Analogue ② Digital / Numérique	---		
<b>Installation</b> ① Permanent / Permanente ② Mobile	①		
Other features and additional information / Autres caractéristiques et informations:			
<b>Load Cells / Cellules de pesage</b>			
<b>Number of Load Cells / Nombre de cellules de pesage</b>	1		
<b>Type</b>	Single-ended (bending) / Appui simple (flexion)		
<b>Assembly / Montage</b> ① Bolted / Boulonnée(s) ② Other / Autre	①		
<b>Location / Localisation</b>	Bolted to the sub-platter, at the centre of the base / Boulonnée au sous-plateau, au centre de la base		
<b>Load Transmission / Transmission de la charge</b> ① Direct / Directe ② Indirect / Indirecte	①		
Other features and additional information / Autres caractéristiques et informations:			



**SECTION 4 - Sealing of Calibration and Configuration Parameters**
**PARTIE 4 - Scellage des paramètres d'étalonnage et de configuration**

Models / Modèles →	GLM-Ievo 40, GLM-Ievo 100, GLM-Ievo 150
<b>Approved Means of Sealing / Mode de scellage approuvé</b> ① Metrological Audit Trail / Registre électronique des événements métrologiques ② Physical Seal / Scellé physique	②
<b>Metrological Audit Trail / Registre électronique des événements métrologiques Categories / Catégories</b> ① Category 1 / Catégorie 1 ② Category 2 / Catégorie 2 ③ Category 3 / Catégorie 3	---
<b>Method of Sealing / Méthode de scellage</b> ① Wire and Seal / Fil et sceau ② Paper Seal / Sceau papier ③ Event Counters / Compteurs d'événements ④ Event Logger / Enregistreur d'événements ⑤ Other / Autre	① A wire and seal are used to seal a cover plate over the calibration switch. See pictures. / Un fil et un sceau sont utilisés pour sceller un couvercle sur l'interrupteur d'étalonnage. Voir les photos.

**SECTION 5 - Limitations and Specific Installation and Marking Requirements**
**PARTIE 5 - Les restrictions/exigences particulières d'installation et de marquage**

Models / Modèles →	GLM-Ievo 40, GLM-Ievo 100, GLM-Ievo 150
① Counting Function / Fonction de comptage ② Over-under Target Function / Fonction au-delà et en deçà de la cible ③ Device Installation / Installation de l'appareil ④ Automatic and In-Motion Weighing / Appareil pour pesage automatique et en mouvement ⑤ Other / Autre	① ② ⑤ (Accumulation) While the functions ①, ② and ⑤ can be used for trade transactions, they have not been evaluated by Measurement Canada and are not covered by this Notice of Approval. Bien que les fonctions ①, ② et ⑤ puissent être utilisées dans des transactions commerciales, elles n'ont pas été évaluées par Mesures Canada et ne sont pas couvertes par le présent avis d'approbation. ③ Device must be affixed permanently and according to the manufacturer's specifications. L'appareil doit être fixé de façon permanente et conformément aux spécifications du fabricant. ④ This device is designed to weigh automatically and in-motion prepacked commodities. It shall not be used for direct sales. The device must be marked "For Dynamic Automatic Weighing Only - Static Weighing on this device is not legal for trade." L'appareil est conçu pour un pesage automatique et en mouvement de marchandises préemballées. Il ne doit pas être utilisé pour la vente directe. L'appareil doit avoir le marquage suivant: « Pour pesage automatique dynamique seulement – Le pesage statique au moyen de cet appareil n'est pas légal pour le commerce. »

**SECTION 6 - Limitations and Use Requirements**

The device shall only be used to weigh discrete loads.

This device is designed to weigh automatically and in motion. The weighing operation is performed without the intervention of an operator and follows a pre-determined program of automatic processes. It shall not be used for direct sale.

The approved device must be configured in such a way that the operator has access to the weighing software only. Access to the operating system is restricted to service personnel through a password.

**SECTION 7 - Terms and Conditions**

NA

**SECTION 8 - Photographs and Drawings****PARTIE 6 - Les restrictions et exigences d'utilisation**

L'appareil ne doit être utilisé que pour le pesage de charges discrètes.

L'appareil est conçu pour un pesage automatique et en mouvement. Le pesage est effectué sans l'intervention d'un opérateur, conformément à un programme prédéterminé de procédés automatiques. Cet appareil de pesage ne doit pas être utilisé pour la vente directe.

L'appareil approuvé doit être configuré de façon à ce que l'opérateur ait accès au logiciel de pesage seulement. L'accès au système d'exploitation est restreint au personnel du service par un mot de passe.

**PARTIE 7 - Termes et conditions**

s.o.

**PARTIE 8 - Photos et dessins**

**Typical Model GLM-Ievo 40 / Modèle typique GLM-Ievo 40**

**SECTION 8 - Photographs and Drawings (Continued)**

**PARTIE 8 - Photos et dessins (suite)**



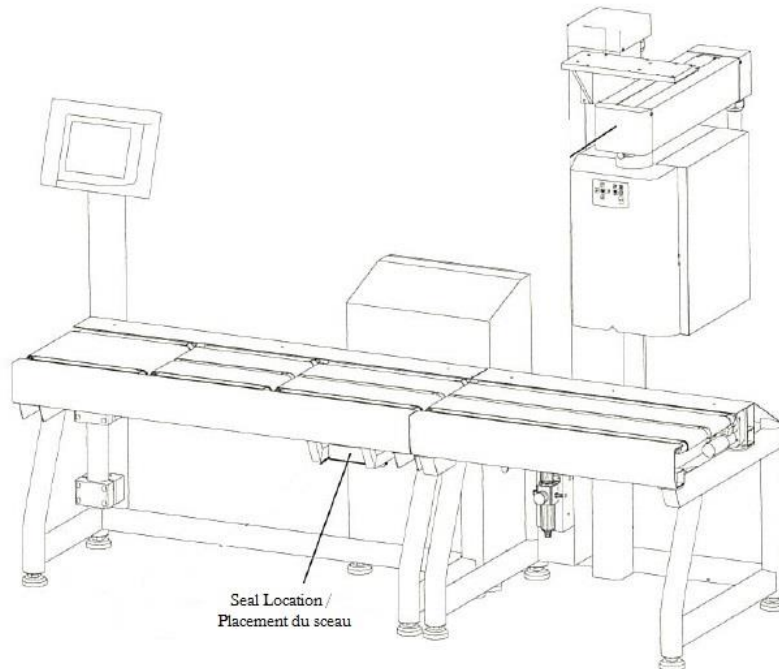
**Typical model GLM-Ievo 100 / Modèle GLM-Ievo 100 typique**



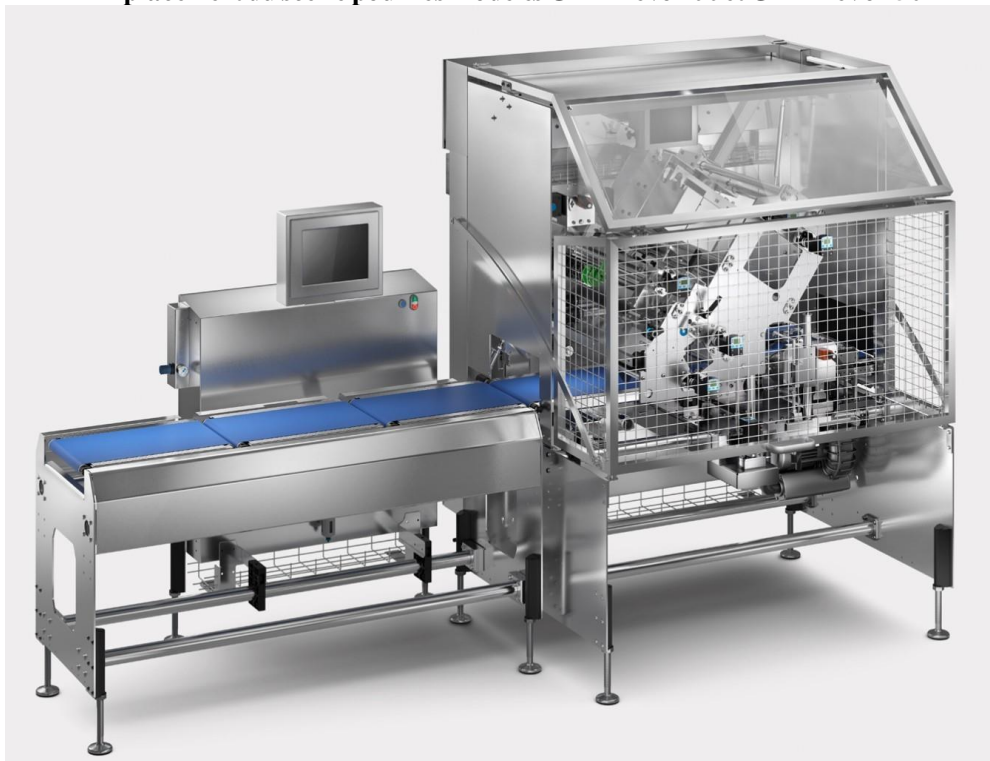
**Typical model GLM-Ievo 150 / Modèle GLM-Ievo 150 typique**

## SECTION 8 - Photographs and Drawings (Continued)

## PARTIE 8 - Photos et dessins (suite)



Seal location for models GLM-Ievo 100 and GLM-Ievo 150 /  
Emplacement du scellé pour les modèles GLM-Ievo 100 et GLM-Ievo 150



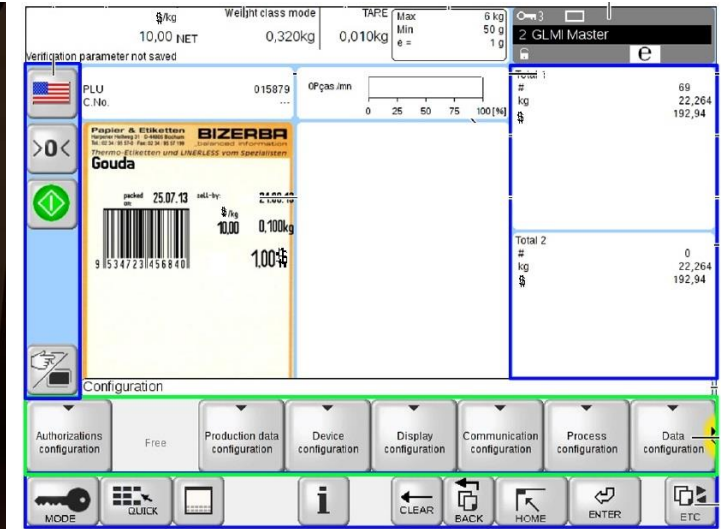
Typical GLM-Ievo coupled to Bizerba F-Wrap "CleanCut" printer /  
GLM-Ievo typique couplé à l'imprimante Bizerba F-Wrap "CleanCut"

**SECTION 8 - Photographs and Drawings (Continued)**

**PARTIE 8 - Photos et dessins (suite)**



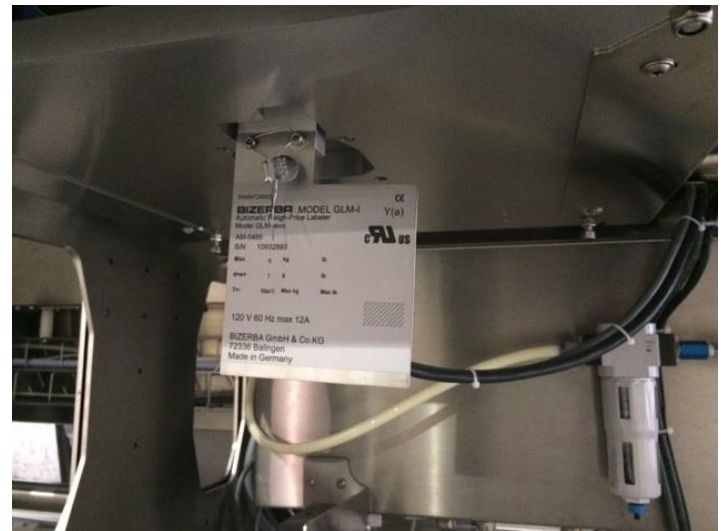
**Typical Display for model GLM-Ievo 40/  
Afficheur typique du modèle GLM-Ievo 40**



**Typical Display for model GLM-Ievo 100 and 150/  
Afficheur typique des modèles GLM-Ievo 100 et 150**



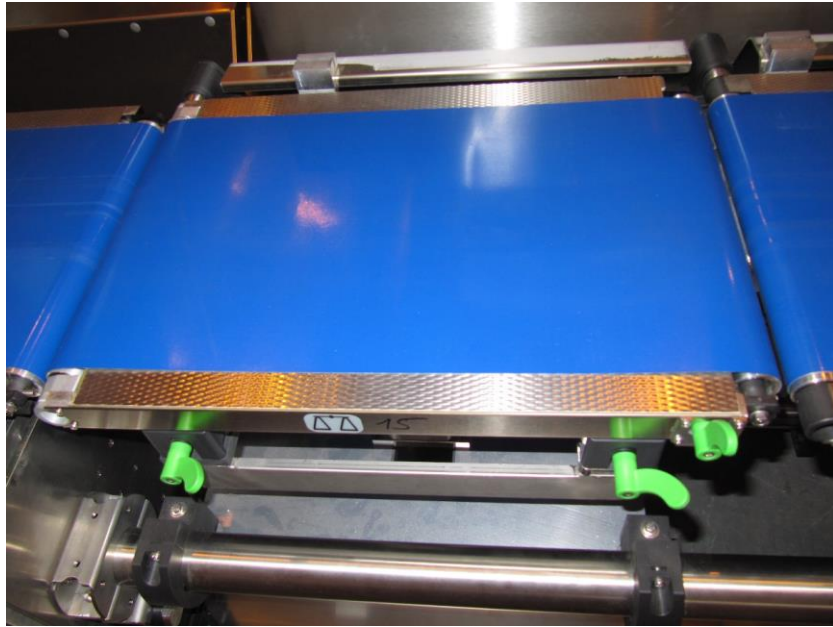
**Typical sealing under the scale of model GLM-Ievo 40 /  
Scellage typique sous la balance du modèle GLM-Ievo 40**



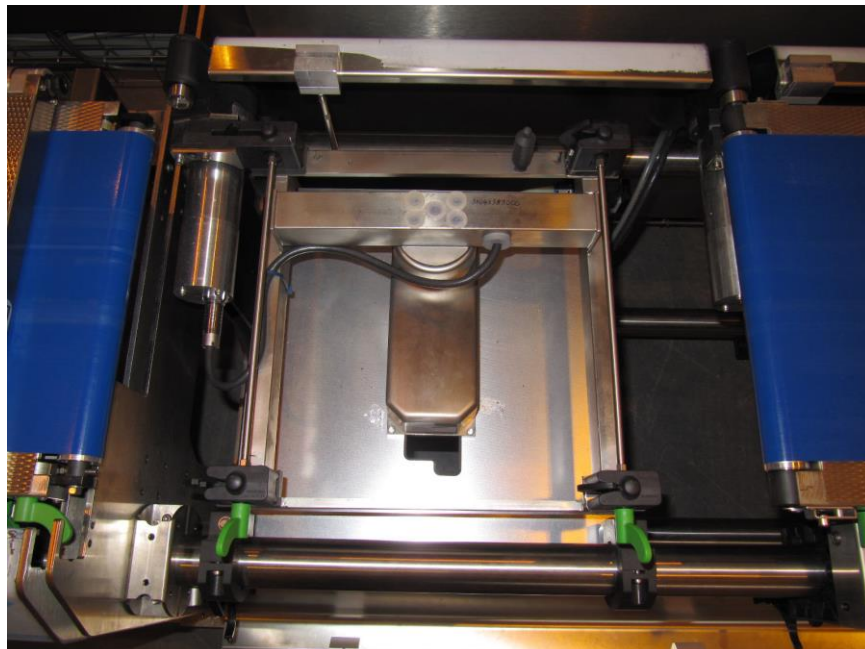
**Typical sealing of model GLM-Ievo 100 and 150 /  
Scellage typique des modèles GLM-Ievo 100 and 150**

## SECTION 8 - Photographs and Drawings (Continued)

## PARTIE 8 - Photos et dessins (suite)



Typical load receiving element of models GLM-Ievo 100 and 150 without draft shield /  
Dispositif peseur et récepteur de charge typique des modèles GLM-Ievo 100 et 150 sans pare-vent



Typical sub-platter of models GLM-Ievo 100 and 150 /  
Sous-plateau typique des modèles GLM-Ievo 100 et 150

**SECTION 9 - Evaluated by**

This device was evaluated by:

**Original:** Nathan Fowler  
Senior Legal Metrologist

**Issue date:** 2015-06-25

Tested by Measurement Canada

**Revision 1:** Eric Langevin  
Senior Legal Metrologist

**Issue date:** 2019-09-04

Tested by Measurement Canada

**Revision 2:** Nathan Fowler  
Mass Lab Manager

**Issue date:** 2019-11-29

Tested by Measurement Canada

**Revision 3:** Joshua Foster  
Senior Inspector

**Issue date:** 2021-03-24

Eric Langevin  
Senior Legal Metrologist

Tested by Measurement Canada

**Revision 4:** Joshua Foster  
Senior Inspector

Eric Langevin  
Senior Legal Metrologist

Tested by Measurement Canada

**PARTIE 9 - Évalué par**

Cet appareil a été évalué par:

**Original:** Nathan Fowler  
Métrologiste légal principal

**Date d'émission :** 2015-06-25

Testé par Mesures Canada

**Révision 1:** Eric Langevin  
Métrologiste légal principal

**Date d'émission :** 2019-09-04

Testé par Mesures Canada

**Révision 2:** Nathan Fowler  
Gestionnaire de la boratoire de masse

**Date d'émission :** 2019-11-29

Testé par Mesures Canada

**Révision 3 :** Joshua Foster  
Inspecteur principal

**Date d'émission :** 2021-03-24

Eric Langevin  
Métrologiste légal principal

Testé par Mesures Canada

**Révision 4 :** Joshua Foster  
Inspecteur principal

Eric Langevin  
Métrologiste légal principal

Testé par Mesures Canada

**SECTION 10 - Revision****Revision 1:**

The purpose of revision 1 was to:

- Add the GLM-Ievo 40 model
- Add modifications of MAL-M167 & MAL-M175
- Update formatting

**Revision 2:**

The purpose of revision 2 was to add a 13.2 lb x 0.005 lb version of GLM-Ievo 100 and GLM-Ievo 150

**Revision 3:**

The purpose of revision 3 was to:

- Add a longer platter to the GLM-Ievo 150
- Add modifications of MAL-M213 & MAL-M215

**Revision 4:**

The purpose of revision 4 is to add an optional 1000 mm x 600 mm platter to the GLM-Ievo 40.

**PARTIE 10 - Révision****Révision 1 :**

La révision 1 visait à :

- Ajouter le modèle GLM-Ievo 40
- Ajouter les modifications de MAL-M167 et MAL-M175
- Mise à jour du format

**Révision 2 :**

Le but de la révision 2 visait à ajouter une version de 13.2 lb x 0.005 lb pour le GLM-Ievo 100 et GLM-Ievo 150.

**Révision 3 :**

Le but de la révision 3 visait à :

- Ajouter un plateau plus long pour le GLM-Ievo 150
- Ajouter les modifications de MAL-213 et MAL-215

**Révision 4 :**

Le but de la révision 4 vise à ajouter un plateau optionnel de 1000 mm x 600 mm au modèle GLM-Ievo 40.



**SECTION 11 - Approval**

The design, composition, construction and performance of the device type(s) identified herein have been evaluated in accordance with regulations, specifications and terms and conditions established under the *Weights and Measures Act*, notably article 174 of the Regulations. Approval is hereby granted accordingly pursuant to section 3 of the said Act.

Modifications to a device which alter the originally approved design (including both hardware and software), must be reported to the Measurement Canada Engineering and Laboratory Services Directorate (ELSD).

The marking, installation and manner of use of trade devices are subject to inspection in accordance with regulations, specifications and terms and conditions established under the *Weights and Measures Act*.

A verification of conformity is required in addition to this approval. Inquiries regarding inspection and verification should be addressed to the local office of Measurement Canada.

Requirements relating to marking are set forth in sections 18 to 26 of the Weights and Measures Regulations. Installation and use requirements are set forth in Part V and in specifications established pursuant to section 27 of the said Regulations.

**SECTION 12 - Signature and Date**

Ronald Peasley  
Senior Engineer - Gravimetry  
Engineering and Laboratory Services Directorate

Notice of Approval issued on: 2022-05-09

**PARTIE 11 - Approbation**

La conception, la composition, la construction et le rendement du(des) type(s) d'appareil(s) identifié(s) ci-dessus, ayant fait l'objet d'une évaluation conformément au règlement, aux normes et aux conditions établis aux termes de la *Loi sur les poids et mesures*, notamment l'article 174 du Règlement, la présente approbation est accordée en application de l'article 3 de ladite Loi.

Les modifications apportées à un instrument, qui altèrent le modèle approuvé initialement (y compris le matériel et les logiciels), doivent être signalées à la Direction de l'ingénierie et des services de la boratoire (DISL) de Mesures Canada.

Le marquage, l'installation, et l'utilisation commerciale des appareils sont soumis à l'inspection conformément au règlement, spécifications et aux conditions établis aux termes de la *Loi sur les poids et mesures*.

En plus de cette approbation, une vérification de conformité est requise. Toute question sur l'inspection et la vérification de conformité doit être adressée au bureau local de Mesures Canada.

Les exigences de marquage sont définies dans les articles 18 à 26 du *Règlement sur les poids et mesures*. Les exigences d'installation et d'utilisation sont définies dans la partie V et dans les normes établies en vertu de l'article 27 du dit règlements.

**PARTIE 12 - Signature et date**

Ronald Peasley  
Ingénieur principal - Gravimétrie  
Direction de l'ingénierie et des services de la boratoire

Avis d'approbation émis le: 2022-05-09

**Original copy signed by :/ Copie authentique signée par :**

Web Site Address / Adresse du site Internet:

<http://mc.ic.gc.ca>