



NOTICE OF APPROVAL

Issued by statutory authority of the Minister of Industry for the following device model(s):

AVIS D'APPROBATION

Émis en vertu du pouvoir statutaire du ministre de l'Industrie pour le(s) modèle(s) d'instrument suivant(s):

TYPE OF DEVICE

Electronic Bench / Postal Scale

TYPE D'APPAREIL

Balance électronique de table / postale

APPLICANT

Mettler-Toledo, LLC
 115 Dearborn Drive
 Worthington, OH
 US/É-U 43085

REQUÉRANT

MANUFACTURER

Mettler-Toledo, LLC
 115 Dearborn Drive
 Worthington, OH
 US/É-U 43085

FABRICANT

MODEL NUMBER(S) - NUMÉRO(S) DE MODÈLE(S)

BC

USE

- General Use
- Restricted Use

USAGE

- Usage général
- Usage restreint

SECTION 1 (including cover page) - Model Identification and Summary of Device Main Metrological Characteristics

NOTE: This approval applies only to devices, the design, composition, construction and performance of which are, in every material respect, identical to that described in the material submitted, and that are typified by samples submitted by the applicant for evaluation for approval in accordance with sections 14 and 15 of the *Weights and Measures Regulations*. The following is a summary of the principal features only.

SECTION 2 - Model(s) Identification and Summary of the Parameters and Limitations

The model(s) listed in Column 1 of the following table is (are) approved according to the metrological characteristics indicated in the other corresponding columns of the table. Models produced for use in trade must comply, namely in terms of settings and use, with the metrological characteristics indicated in the table.

Devices marked with "C" (complete) in column 2 have been tested using full tolerance. The modules of these devices cannot be separated in order to form another device, when interfaced with other modules. Devices marked with "M" (modular) have been tested as a module using partial tolerances for each of them; They can be interfaced with other compatible modules in order to form a device.

When values in columns 4, 6 and 8 are in metric and in imperial units, the device can be operated in dual units. If one of these units is in brackets, this unit selection is programmable and sealable; if it is not in brackets, the operator can select the unit through the keyboard.

An "X" means that the function or the element is present while a "---" indicates that the element or the function is absent.

When d is in [], $d \neq e$.
E_{max}: load cell capacity

PARTIE 1 (incluant la page couverture) - Identification du(des) modèle(s) et sommaire des caractéristiques métrologiques principales de l'appareil.

REMARQUE : Cette approbation ne vise que les appareils dont la conception, la composition, la construction et le rendement sont identiques, en tout point, à ceux qui sont décrits dans la documentation reçue et pour lesquels des échantillons représentatifs ont été fournis par le requérant aux fins d'évaluation, conformément aux articles 14 et 15 du *Règlement sur les poids et mesures*. Ce qui suit est une brève description de leurs principales caractéristiques.

PARTIE 2 - Identification du(des) modèle(s) et sommaire des paramètres-limites

Le(les) modèle(s) énuméré(s) dans la colonne 1 du tableau suivant, est (sont) approuvé(s) en fonction des paramètres indiqués dans les autres colonnes correspondantes du tableau. Le(les) modèle(s) construit(s) pour usage dans le commerce doit(vent) être réglé(s) et utilisé(s) selon les fonctions métrologiques indiquées dans le tableau.

Les appareils marqués d'un « C » (complet) à la colonne 2, ont été vérifiés en appliquant la pleine tolérance. Les modules de ces appareils ne peuvent être séparés pour former, en les rattachant à d'autres modules, un autre instrument. Les appareils marqués d'un « M » (modulaire) ont été vérifiés comme module en appliquant à chacun la tolérance partielle; ils peuvent être rattachés à d'autres modules compatibles pour former un instrument.

Lorsque les valeurs aux colonnes 4, 6 et 8 sont indiquées en unités métriques et en unités impériales, l'appareil peut fonctionner dans les deux unités. Si une des unités est entre parenthèses, la sélection de l'unité est programmable et scellable; si elle est indiquée sans parenthèses, l'opérateur peut choisir l'unité au moyen du clavier.

Le signe « X » indique que la fonction ou le dispositif est présent; alors que le signe « --- » indique l'absence du dispositif ou de la fonction.

Lorsque d est entre [], $d \neq e$.
E_{max}: portée de la cellule de pesage.

SECTION 2- TABLE 1 - Device Main Metrological Characteristics**PARTIE 2 -TABLEAU 1 - Les caractéristiques métrologiques principales des appareils**

1	2	3	4	5	6	7	8	9
Model Modèle	C or / ou M	Class Classe	Max	E _{max}	e [d]	n _{max}	e _{min}	Temp
BC	C	III	0 – 60 kg (0 – 150 lb)	100 kg	0.02 kg (0.05 lb)	---	---	0 °C to / à 40 °C
			0 – 60 kg 0 - 150 kg (0 – 150 lb) (0 – 300 lb)	200 kg	0.02 kg 0.05 kg 0.05 lb 0.1 lb			
			0 – 15 kg 15 – 30 kg 0 – 7 lb 7 – 70 lb 0 – 112 oz 112 – 1120 oz	50 kg	0.005 kg 0.01 kg 0.01lb 0.02 lb 0.1 oz 0.2 oz			
			(0 - 10 lb) (0 - 100 lb)		(0.01 lb) (0.02 lb)			

Meaning of the codes used in model numbers and other information / Signification des codes utilisés dans le numéro de modèle et autres informations.

All devices are also capable of displaying in grams. The approved capacity and division size in grams are the converted equivalent to those listed for kilograms. / Tous les appareils sont aussi capables d'afficher en grammes. La capacité approuvée et la taille de l'échelons en grammes sont les équivalentes converties à celles énumérées pour les kilogrammes.

SECTION 3 - Device Description

If an "X" appears in table columns, it means that the function or the element is present while a "---" indicates that the element or the function is absent or that it is not applicable.

SECTION 3 - TABLE 2 - Indicating Element Features**PARTIE 3 - Description de l'appareil**

Le symbole "X" qui apparaît dans les colonnes des tableaux signifie que la fonction ou le dispositif est présent; alors que le symbole "---" signifie l'absence du dispositif ou de la fonction; ou que celui-ci ou celle-ci ne s'applique pas.

PARTIE 3 -TABLEAU 2 - Caractéristiques des dispositifs indicateurs pondéraux

Models / Modèles →	BC
General / Générales	
Material / Matériel	Plastic / Plastique
Power Supply / Alimentation électrique ① V AC / V c.a. ② V DC / V c.c. ③ AC-DC adapter / Adaptateur c.a.-c.c.	② 5 V DC / V c.c. ③ 100 - 240 V AC-DC adapter / Adaptateur c.a.-c.c.
Communication Port(s) / Port(s) de communication	X
① Single Range / Étendue simple ② Multi-Interval / Échelons multiples ③ Multiple Range / Étendue multiple	① ② ③
Integrated Printer / Imprimante intégrée	---
Signal received / Signal reçu ① Analog / Analogue ② Digital / Numérique	---
Metrological Functions / Fonctions métrologiques	
Zero Setting Mechanisms (ZSM) / Dispositif de mise à zéro (DMZ) ① Automatic Zero Tracking (AZTM) / Maintien du zéro automatique (AZTM) ② Automatic (AZSM) / automatique (DMZA) ③ Semi-Automatic (SAZSM) / semi-automatique (DMZSA) ④ Initial (IZSM) / initial (DMZI) ⑤ Manual (MZSM) / manuel (DMZM)	① ③ ④
Tare (Type) ① Platter / Plateau Keyboard / clavier ② ③ % Automatic / automatique ④ ⑤ Proportional / proportionnelle ⑥ Programmable	①

SECTION 3 - TABLE 2 - Indicating Element Features (Continued)

PARTIE 3 - TABLEAU 2 - Caractéristiques des dispositifs indicateurs pondéraux (suite)

Models / Modèles →	BC
Keyboard and Operator Controls / Clavier et boutons de contrôle destinés à l'opérateur	
Total Number of Keys / Nombre total de touches	5
Numeric Keypad / Clavier numérique	---
Zero Key / Touche zéro	X ²
Tare Key / Touche de tare	X ²
Selection Key / Touche de sélection ① Gross Mode / Mode brut → Net ② Gross Mode / Mode brut → Net → Tare	---
Unit of measure selection key / Touche de sélection d'unité de mesure	X ²
Range Selection / Sélection de l'étendue	---
① Weighing Element Selection (Multiplex) / Sélection du dispositif peseur (Multiplex) ② Multiple Weight Indications / Indications de poids multiples ③ Summing / Sommatation	---
Price Look Up (PLU) / Touche Rappel du prix (TRP)	---
Other features and additional information / Autres caractéristiques et informations	
2) There is no dedicated zero, tare or unit switching key, but these functions may be selected and activated using the keypad. / Il n'y a pas de touches dédiées au zéro, à la tare ou de sélection d'unité mais ces fonctions peuvent être activées en utilisant le clavier.	

SECTION 3 - TABLE 3 - Weighing Element Features

PARTIE 3 - TABLEAU 3 - Caractéristiques
des dispositifs peseurs

Models / Modèles →	BC
General / Générales	
Platter Dimensions / Dimensions du plateau	300 mm x 350 mm
Power Supply / Alimentation électrique ① V AC / V c.a. ② V DC / V c.c. ③ AC-DC adapter / Adaptateur c.a.-c.c.	See Table 2 / Voir tableau 2
Material / Matériau ① Housing / Boîtier ② Frame / Châssis ③ Sub-frame / Sous châssis ④ Platter / Plateau	① ② ③ Aluminium ④ Stainless Steel / Acier inoxydable
Level / Niveau	X
Adjustable Feet / Pieds réglables	X
Stops / Butées	---
Signal transmitted / Signal transmis ① Analog / Analogue ② Digital / Numérique	---
Installation ① Permanent / Permanente ② Mobile	②
Load Cells / Cellules de pesage	
Number of Load Cells / Nombre de cellules de pesage	1
Type	Single-ended (bending) /Appui simple (flexion)
Assembly / Montage ① Bolted / Boulonnée(s) ② Other / Autre	①
Location / Localisation	Bolted to the sub-platter, at the centre of the base / Boulonnée au sous-plateau, au centre de la base
Load Transmission / Transmission de la charge ① Direct / Directe ② Indirect / Indirecte	①

SECTION 4 - Sealing of Calibration and Configuration Parameters
PARTIE 4 - Scellage des paramètres d'étalonnage et de configuration

Models / Modèles →	BC
Approved Means of Sealing / Mode de scellage approuvé ① Metrological Audit Trail / Registre électronique des événements métrologiques ② Physical Seal / Scellé physique	②
Metrological Audit Trail / Registre électronique des événements métrologiques Categories / Catégories ③ Category 1 / Catégorie 1 ④ Category 2 / Catégorie 2 ⑤ Category 3 / Catégorie 3	---
Method of Sealing / Méthode de scellage ⑥ Wire and Seal / Fil et scellé ⑦ Paper Seal / Scellé papier ⑧ Event Counters / Compteurs d'événements ⑨ Event logger / Enregistreur d'événements ⑩ Other / Autre	⑥ A wire seal is threaded through a plug and a tab on the top of the base, below the platter, preventing access to the calibration switch. A second wire seal is threaded through a drilled head screw and a tab located on the bottom of the device, preventing access to the circuit board assembly. / Le fil métallique du scellé est passé dans un bouchon et une languette sur le dessus de la base, sous le plateau. Ceci empêche l'accès à l'interrupteur d'étalonnage. Le fil métallique d'un deuxième scellé passe par le trou d'une vis à tête percée et une languette situées sous l'appareil. Ceci empêche l'accès à la carte de circuit imprimé.

SECTION 5 - Limitations and Specific Installation and Marking Requirements
PARTIE 5 - Les restrictions/exigences particulières d'installation et de marquage

Models / Modèles →	BC
① Counting Function / Fonction de comptage ② Over-under Target Function / fonction au-delà et en deçà de la cible ③ Device Installation / Installation de l'appareil ④ Automatic and In-Motion Weighing / Appareil pour pesage automatique et en mouvement ⑤ Other / Autre	① While the function ① can be used for trade transactions, it has not been evaluated by Measurement Canada and is not covered by this Notice of Approval. / Bien que la fonction ① puisse être utilisées dans des transactions commerciales, elle a pas été évaluées par Mesures Canada et n'est pas couvertes par le présent avis d'approbation.

SECTION 6 - Limitations and Use Requirements

The device may be configured as a weight classifier. When in this mode it will display "WEIGHT CLASSIFIER" and is an electronic postal scale approved exclusively for the determination of postal weight and rate.

SECTION 7 - Terms and Conditions

NA

SECTION 8 - Photographs and Drawings**PARTIE 6 - Les restrictions/exigences d'utilisation**

L'appareil peut être configuré en mode de classificateur de poids. Quand le mode de classificateur de poids est utilisé l'écran affichera « WEIGHT CLASSIFIER » ce mode est approuvée exclusivement pour la détermination du poids et du tarif des envois postaux.

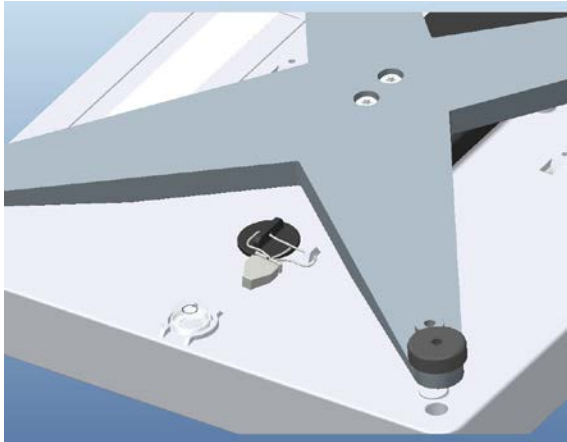
PARTIE 7 - Termes et conditions

S.O.

PARTIE 8 - Photos et dessins**Typical model BC / Modèle BC typique****Typical Operator's Display / Affichage typique destiné à l'opérateur**

SECTION 8 - Photographs and Drawings (continued)

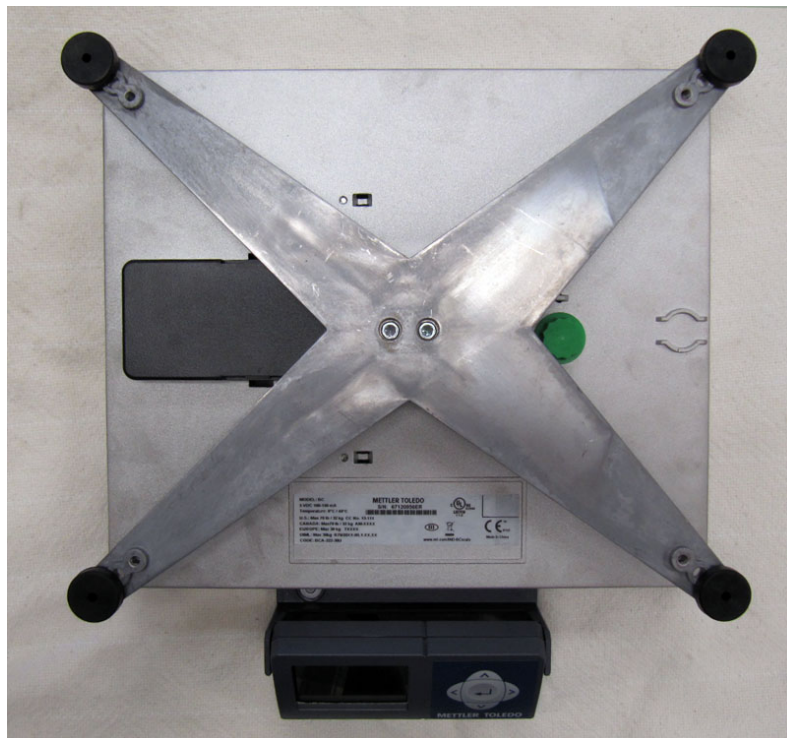
PARTIE 8 - Photos et dessins (suite)



**Typical Sealing Method Below Platter /
Méthode typique de scellage sous le plateau**



**Typical Sealing Method Below Scale /
Méthode typique de scellage sous la balance**



Typical sub-platter / Sous-plateau typique

SECTION 9 - Evaluated by

This device was evaluated by:

Justin Rae
Senior Legal Metrologist

Tested by NTEP under US-CAN Mutual Recognition
Arrangement

SECTION 10 - Revision

NA

SECTION 11 - Approval

The design, composition, construction and performance of the device type(s) identified herein have been evaluated in accordance with regulations, specifications and terms and conditions established under the *Weights and Measures Act*. Approval is hereby granted accordingly pursuant to section 3 of the said Act.

Modifications to a device which alter the originally approved design (including both hardware and software), must be reported to the Measurement Canada Engineering and Laboratory Services Directorate (ELSD).

The marking, installation and manner of use of trade devices are subject to inspection in accordance with regulations, specifications and terms and conditions established under the *Weights and Measures Act*.

Requirements relating to marking are set forth in sections 49 to 54 of the Specifications Relating to Non-Automatic Weighing Devices. Installation and use requirements are set forth in sections 55 to 67 of the Specifications Relating to Non-Automatic Weighing Devices.

A verification of conformity is required in addition to this approval. Inquiries regarding inspection and verification should be addressed to the local office of Measurement Canada.

PARTIE 9 - Évalué par

Cet appareil a été évalué par:

Justin Rae
Métrologiste légal principal

Testé par NTEP sous le Programme de reconnaissance mutuelle
États-Unis-Canada

PARTIE 10 - Révision

s.o.

PARTIE 11 – Approbation

La conception, la composition, la construction et le rendement du(des) type(s) d'appareil(s) identifié(s) ci-dessus, ayant fait l'objet d'une évaluation conformément au règlement, aux normes et aux conditions établis aux termes de la *Loi sur les poids et mesures*, la présente approbation est accordée en application de l'article 3 de ladite Loi.

Les modifications apportées à un instrument, qui altèrent le modèle approuvé initialement (y compris le matériel et les logiciels), doivent être signalées à la Direction de l'ingénierie et des services de laboratoire (DISL) de Mesures Canada.

Le marquage, l'installation, et l'utilisation commerciale des appareils sont soumis à l'inspection conformément au règlement, spécifications et aux conditions établis aux termes de la *Loi sur les poids et mesures*.

Les exigences de marquage sont définies dans les articles 49 à 54 des Normes applicables aux appareils de pesage à fonctionnement non automatique. Les exigences d'installation et d'utilisation sont définies dans les articles 55 à 67 des Normes applicables aux appareils de pesage à fonctionnement non automatique.

En plus de cette approbation, une vérification de conformité est requise. Toute question sur l'inspection et la vérification de conformité doit être adressée au bureau local de Mesures Canada.

SECTION 12 - Signature and Date

Original copy signed by:

Ronald Peasley
Senior Engineer - Gravimetry
Engineering and Laboratory Services Directorate

Notice of Approval issued on: **2014-10-02**

PARTIE 12 - Signature et date

Copie authentique signée par :

Ronald Peasley
Ingénieur principal - Gravimétrie
Direction de l'ingénierie et des services de laboratoire

Avis d'approbation émis le : **2014-10-02**

Web Site Address / Adresse du site Internet:

<http://mc.ic.gc.ca>