



**NOTICE OF APPROVAL**

**AVIS D'APPROBATION**

Issued by statutory authority of the Minister of Industry for the following device model(s):

Émis en vertu du pouvoir statutaire du ministre de l'Industrie pour le(s) modèle(s) d'instrument suivant(s):

**TYPE OF DEVICE**

**TYPE D'APPAREIL**

Electronic Weighing and Load Receiving Element

Dispositif peseur et récepteur de charge électronique

**APPLICANT**

**REQUÉRANT**

Mettler-Toledo Inc.  
1150 Dearborn Drive  
Worthington, Ohio 43085  
USA / É.U.

**MANUFACTURER**

**FABRICANT**

Mettler-Toledo Inc.  
1150 Dearborn Drive  
Worthington, Ohio 43085  
USA / É.U.

**MODEL NUMBER(S) - NUMÉRO(S) DE MODÈLE(S)**

PBA226-yynn

**USE**

**USAGE**

- General Use
- Restricted use

- Usage général
- Usage restreint

## SECTION 1 (including cover page)- Model Identification and Summary of Device Main Metrological Characteristics

**NOTE:** This approval applies only to devices, the design, composition, construction and performance of which are, in every material respect, identical to that described in the material submitted, and that are typified by samples submitted by the applicant for evaluation for approval in accordance with sections 14 and 15 of the *Weights and Measures Regulations*. The following is a summary of the principal features only.

### SECTION 2 - Model(s) Identification and Summary of the Parameters and Limitations

The model(s) listed in Column 1 of the following table is (are) approved according to the metrological characteristics indicated in the other corresponding columns of the table. Models produced for use in trade must comply, namely in terms of settings and use, with the metrological characteristics indicated in the table.

Devices marked with "C "(complete) in column 2 have been tested using full tolerance. The modules of these devices cannot be separated in order to form another device, when interfaced with other modules. Devices marked with "M" (modular) have been tested as a module using partial tolerances for each of them; They can be interfaced with other compatible modules in order to form a device.

When values in columns 4, 6 and 8 are in metric and in imperial units, the device can be operated in dual units. If one of these units is in brackets, this unit selection is programmable and sealable; if it is not in brackets, the operator can select the unit through the keyboard.

An "X" means that the function or the element is present while a "---" indicates that the element or the function is absent.

When d is in [ ],  $d \neq e$ .  
 $E_{max}$ : load cell capacity

## PARTIE 1 (incluant la page couverture) - Identification du(des) modèle(s) et sommaire des caractéristiques métrologiques principales de l'appareil.

**REMARQUE :** Cette approbation ne vise que les appareils dont la conception, la composition, la construction et le rendement sont identiques, en tout point, à ceux qui sont décrits dans la documentation reçue et pour lesquels des échantillons représentatifs ont été fournis par le requérant aux fins d'évaluation, conformément aux articles 14 et 15 du *Règlement sur les poids et mesures*. Ce qui suit est une brève description de leurs principales caractéristiques.

### PARTIE 2 - Identification du(des) modèle(s) et sommaire des paramètres-limites

Le(les) modèle(s) énuméré(s) dans la colonne 1 du tableau suivant, est (sont) approuvé(s) en fonction des paramètres indiqués dans les autres colonnes correspondantes du tableau. Le(les) modèle(s) construit(s) pour usage dans le commerce doit(vent) être réglé(s) et utilisé(s) selon les fonctions métrologiques indiquées dans le tableau.

Les appareils marqués d'un "C "(complet) à la colonne 2, ont été vérifiés en appliquant la pleine tolérance. Les modules de ces appareils ne peuvent être séparés pour former, en les rattachant à d'autres modules, un autre instrument. Les appareils marqués d'un "M" (modulaire) ont été vérifiés comme module en appliquant à chacun la tolérance partielle; ils peuvent être rattachés à d'autres modules compatibles pour former un instrument.

Lorsque les valeurs aux colonnes 4, 6 et 8 sont indiquées en unités métriques et en unités impériales, l'appareil peut fonctionner dans les deux unités. Si une des unités est entre parenthèses, la sélection de l'unité est programmable et scellable; si elle est indiquée sans parenthèses, l'opérateur peut choisir l'unité au moyen du clavier.

Le signe "X" indique que la fonction ou le dispositif est présent; alors que le signe "---" indique l'absence du dispositif ou de la fonction.

Lorsque d est entre [ ],  $d \neq e$ .  
 $E_{max}$ : portée de la cellule de pesage.

SECTION 2- TABLE 1 - Device Main Metrological Characteristics

PARTIE 2 -TABLEAU 1 - Les caractéristiques métrologiques principales des appareils

1 Model Modèle	2 C or/ou M	3 Class Classe	4 Max	5 E <sub>max</sub>	6 e [d]	7 n <sub>max</sub>	8 e <sub>min</sub>	9 Temp
PBA226-A3 PBA226-QA3	M	III	2.5 kg (5 lb)	11 kg	---	---	0.0005 kg (0.001 lb)	-10°C to/à 40°C
PBA226-A6 PBA226-QA6			5 kg (10 lb)				0.001 kg (0.002 lb)	
PBA226-A15 PBA226-QB15			10 kg (25 lb)	0.002 kg (0.005 lb)				
PBA226-B30 PBA226-BB30 PBA226-QB30			25 kg (50 lb)	0.005 kg (0.01 lb)				
PBA226-B60 PBA226-BB60 PBA226-QB60 PBA226-QC60			50 kg (100 lb)	0.01 kg (0.02 lb)				
PBA226-B150 PBA226-QC150			100 kg (250 lb)	0.02 kg (0.05 lb)				

Meaning of the codes used in model numbers and other information / Signification des codes utilisés dans le numéro de modèle et autres informations.

For/pour PBA226-yyynn:

yy denotes platter size (see Table 3)

ynn denotes capacity (but is not equal to the capacity) /

yy indique les dimensions du plateau (voir tableau 3)

ynn indique la capacité (mais il n'est pas égal à la capacité)

**SECTION 3 - Device Description**

If an "X" appears in table columns, it means that the function or the element is present while a "---" indicates that the element or the function is absent or that it is not applicable.

**PARTIE 3 - Description de l'appareil**

Le symbole "X" qui apparaît dans les colonnes des tableaux signifie que la fonction ou le dispositif est présent; alors que le symbole "---" signifie l'absence du dispositif ou de la fonction; ou que celui ou celle-ci ne s'applique pas.

**SECTION 3 - TABLE 2 - Indicating Element Features****PARTIE 3 -TABLEAU 2 - Caractéristiques des dispositifs indicateurs pondéraux**

Models/Modèles →	PBA226-yyynn
<b>General / Générales</b>	
	NA / s.o.
<b>Metrological Functions / Fonctions métrologiques</b>	
	NA / s.o.
<b>Operator's Display / Affichage destiné à l'opérateur</b>	
	NA / s.o.
<b>Customers' Display / Affichage destiné aux clients</b>	
	NA / s.o.
<b>Keyboard and Operator Controls/Clavier et boutons de contrôle destinés à l'opérateur</b>	
	NA / s.o.

**SECTION 3 - TABLE 3 - Weighing Element Features****PARTIE 3 -TABLEAU 3 - Caractéristiques des dispositifs peseurs**

Models/Modèles →	PBA226-yyynn
<b>General / Générales</b>	
<b>Platter Dimensions/Dimensions du plateau</b>	A: 240 mm x 305 mm B: 400 mm x 500 mm BB: 300 mm x 400 mm yy = QA: 229 mm x 229 mm QB: 305 mm x 305 mm QC: 457 mm x 457 mm
<b>Power Supply/Alimentation électrique</b>	---
① V AC / V c.a.	
② V DC / V c.c.	
③ AC-DC adapter / Adaptateur c.a.-c.c.	

**SECTION 3 - TABLE 3 - Weighing Element Features (continued)****PARTIE 3 - TABLEAU 3 - Caractéristiques des dispositifs peseurs (suite)**

<b>Models/Modèles</b> →	PBA226-yynnn
<b>Material /Matériau</b> ① Housing/Boîtier ② Frame/Châssis ③ Sub-frame/Sous châssis ④ Platter/Plateau  <b>Level/Niveau</b>  <b>Adjustable Feet/Pieds réglables</b>  <b>Stops/Butées</b>  <b>Signal transmitted/Signal transmis</b> ① Analog/Analogue ② Digital/Numérique  <b>Installation</b> ① Permanent/Permanente ② Mobile	②③④ Stainless Steel / Acier inoxydable <sup>1</sup>   X  X  X  ①  ②
Other features and additional information / Autres caractéristiques et informations	
1) Models with capacities of 2.5 kg and 5 kg are constructed of a stamped frame and models with capacities of 10 kg, 25 kg, 50 kg, and 100 kg are made of tubular steel.	
/	
Les modèles avec des capacités de 2.5 kg et 5 kg sont construits avec un châssis moulé et les modèles avec des capacités de 10 kg, 25 kg, 50 kg, et 100 kg sont construit avec un châssis tubulaire.	
<b>Load Cells / Cellules de pesage</b>	
<b>Number of Load Cells/Nombre de cellules de pesage</b>	1
<b>Type</b>	Single-ended (bending) /Appui simple (flexion)
<b>Assembly/Montage</b> ① Bolted/Boulonnée(s) ② Other/Autre	①
<b>Location/Localisation</b>	Bolted to the sub-platter, at the centre of the base / Boulonnée au sous-plateau, au centre de la base
<b>Load Transmission/Transmission de la charge</b> ① Direct ② Indirect	①

**SECTION 4 - Sealing of Calibration and Configuration Parameters**
**PARTIE 4 - Scellage des paramètres d'étalonnage et de configuration**

Models/Modèles →	PBA226-yynnn
<b>Approved Means of Sealing / Mode de scellage approuvé</b> ① Metrological Audit Trail / Registre électronique des événements métrologiques ② Physical Seal / Scellé physique  <b>Metrological Audit Trail / Registre électronique des événements métrologiques</b> <b>Categories / Catégories</b> ③ Category 1 / Catégorie 1 ④ Category 2 / Catégorie 2 ⑤ Category 3 / Catégorie 3  <b>Method of Sealing / Méthode de scellage</b> ⑥ Wire and Seal / Fil et scellé ⑦ Paper Seal / Scellé papier ⑧ Event Counters / Compteurs d'événements ⑨ Event logger/ Enregistreur d'événements ⑩ Other / Autre	---             ---             ---

**SECTION 5 - Limitations and Specific Installation and Marking Requirements**
**PARTIE 5 - Les restrictions/exigences particulières d'installation et de marquage**

Models/Modèles →	PBA226-yynnn
① Counting Function / Fonction de comptage ② Over-under Target Function / fonction au-delà et en deçà de la cible ③ Device Installation / Installation de l'appareil ④ Automatic and In-Motion Weighing / Appareil pour pesage automatique et en mouvement ⑤ Other / Autre	---

**SECTION 6 - Limitations and Use Requirements**
**PARTIE 6 - Les restrictions/exigences d'utilisation**

The approved devices are electronic weighing and load receiving elements that when interfaced to approved and compatible electronic weight indicating element, form weighing devices.

L'appareil approuvé est un dispositif peseur et récepteur de charge électronique de table qui, lorsque relié à un dispositif indicateur pondéral approuvé et compatible, constitue un appareil de pesage.

**SECTION 7 - Terms and Conditions**
**PARTIE 7 - Termes et conditions**

NA

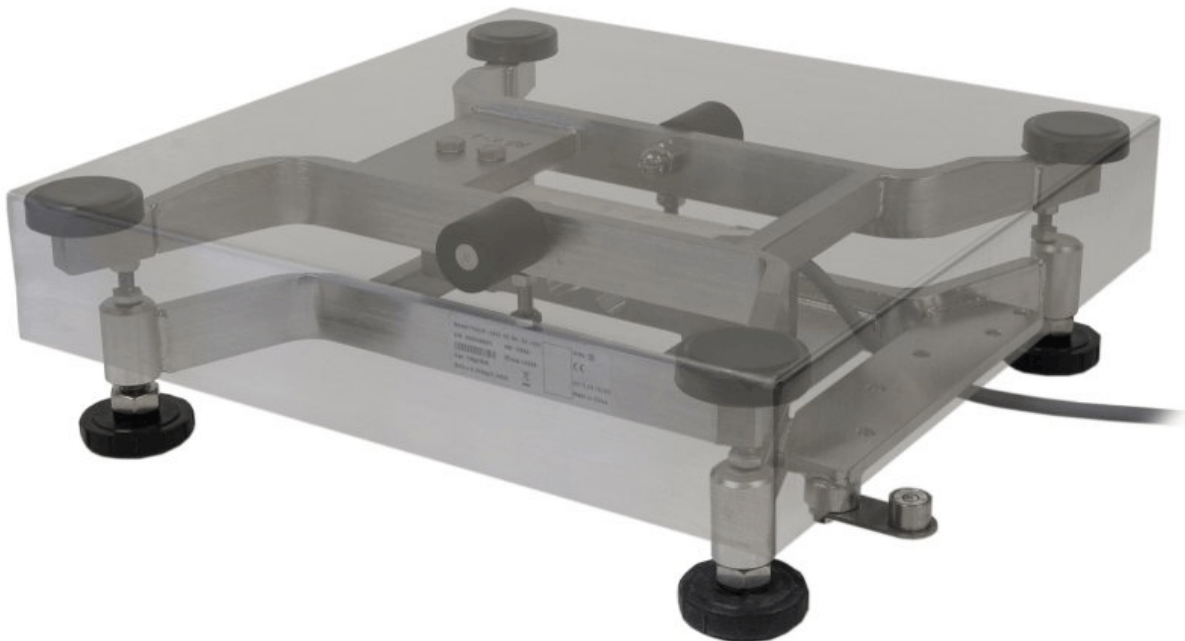
s.o.

**SECTION 8 - Photographs and Drawings**

**PARTIE 8 - Photos et dessins**



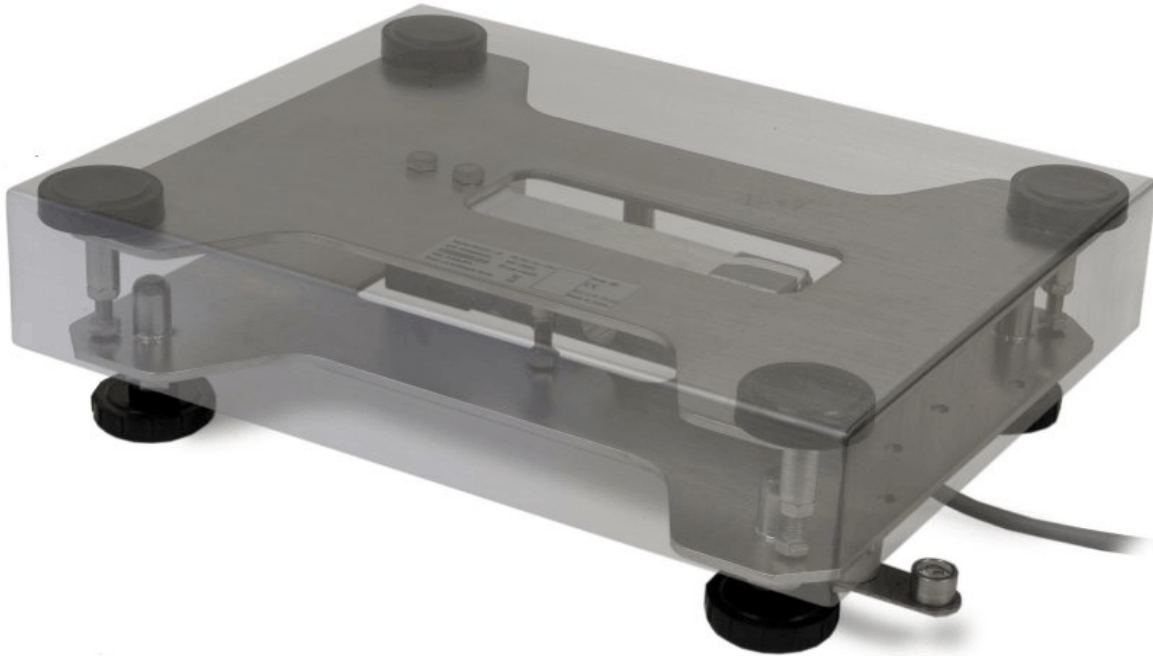
**Typical Model PBA226-yyynn / Modèle typique PBA226-yyynn**



**Typical sub-platter (10 kg, 25 kg, 50 kg and 100 kg capacities) /  
Sous-plateau typique (10 kg, 25 kg, 50 kg et 100 kg capacités)**

**SECTION 8 - Photographs and Drawings (continued)**

**PARTIE 8 - Photos et dessins (suite)**



**Typical sub-platter (2.5 kg and 5 kg capacities) /  
Sous-plateau typique (2.5 kg et 5 kg capacités)**

Model: PBA226-A3	Cap.: 2.5 kg/ 5 lb		
S/N: XXXXXXXXXX	$e_{min} = 0.0005 \text{ kg} / 0.001 \text{ lb}$		
	$n_{max} = 5000$		
CC No. XX-XXX			
AM-XXXX	<b>METTLER TOLEDO</b> Made in China		

**Typical Data Label / étiquette de données typique**



**SECTION 9 - Evaluated by**

This device was evaluated by:

Justin Rae  
Senior Legal Metrologist

Nathan Fowler  
Senior Legal Metrologist

Tested by Measurement Canada

**SECTION 10 - Revision**

NA

**SECTION 11 - Approval**

The design, composition, construction and performance of the device type(s) identified herein have been evaluated in accordance with regulations, specifications and terms and conditions established under the *Weights and Measures Act*. Approval is hereby granted accordingly pursuant to section 3 of the said Act.

The marking, installation and manner of use of trade devices are subject to inspection in accordance with regulations, specifications and terms and conditions established under the *Weights and Measures Act*.

A verification of conformity is required in addition to this approval. Inquiries regarding inspection and verification should be addressed to the local office of Measurement Canada.

Requirements relating to marking are set forth in sections 49 to 54 of the Specifications Relating to Non-Automatic Weighing Devices. Installation and use requirements are set forth in sections 55 to 67 of the Specifications Relating to Non-Automatic Weighing Devices.

**PARTIE 9 - Évalué par**

Cet appareil a été évalué par:

Justin Rae  
Métrologiste légal principale

Nathan Fowler  
Métrologiste légal principale

Testé par Mesures Canada

**PARTIE 10 - Révision**

s.o

**PARTIE 11 - Approbation**

La conception, la composition, la construction et le rendement du(des) type(s) d'appareil(s) identifié(s) ci-dessus, ayant fait l'objet d'une évaluation conformément au règlement, aux normes et aux conditions établis aux termes de la *Loi sur les poids et mesures*, la présente approbation est accordée en application de l'article 3 de ladite Loi.

Le marquage, l'installation, et l'utilisation commerciale des appareils sont soumis à l'inspection conformément au règlement, spécifications et aux conditions établis aux termes de la *Loi sur les poids et mesures*.

En plus de cette approbation, une vérification de conformité est requise. Toute question sur l'inspection et la vérification de conformité doit être adressée au bureau local de Mesures Canada.

Les exigences de marquage sont définies dans les articles 49 à 54 des Normes applicables aux appareils de pesage à fonctionnement non automatique. Les exigences d'installation et d'utilisation sont définies dans les articles 55 à 67 des Normes applicables aux appareils de pesage à fonctionnement non automatique.

**SECTION 12 - Signature and Date**

**PARTIE 12 - Signature et date**

**ORIGINAL COPY SIGNED BY:**

René Magnan, Eng.  
Vice-President  
Engineering and Laboratory Services Directorate

**COPIE AUTHENTIQUE SIGNÉE PAR:**

René Magnan, ing.  
Vice-président  
Direction de l'ingénierie et des services de laboratoire

Notice of Approval issued on: **2010-02-10**

Avis d'approbation émis le : **2010-02-10**

Web Site Address / Adresse du site Internet:

<http://mc.ic.gc.ca>