



NOTICE OF CONDITIONAL APPROVAL

AVIS D'APPROBATION CONDITIONNELLE

Issued by statutory authority of the Minister of
Industry for the following device model(s):

Émis en vertu du pouvoir statutaire du ministre de
l'Industrie pour le(s) modèle(s) d'instrument
suivant(s):

TYPE OF DEVICE

TYPE D'APPAREIL

Multiple Dimension Measuring Device

Appareil de mesure multidimensionnelle

APPLICANT

REQUÉRANT

Mettler Toledo
1150 Dearborn Drive
Worthington, Ohio, 43085
USA/É.U.

MANUFACTURER

FABRICANT

Mettler Toledo Cargoscan AS
Ulvenveien 92B
N 0581 Oslo,
Norway/Norvège

MODEL NUMBER(S) - NUMÉRO(S) DE MODÈLE(S)

CSN840.3
CSN840XL
TLD870

USE

- General Use
- Restricted Use

USAGE

- Usage général
- Usage restreint

SECTION 1 (including cover page) – Model Identification and Summary of Device Main Metrological Characteristics

NOTE: This approval applies only to devices, the design, composition, construction and performance of which are, in every material respect, identical to that described in the material submitted, and that are typified by samples submitted by the applicant for evaluation for approval in accordance with sections 14 and 15 of the *Weights and Measures Regulations*. The following is a summary of the principal features only.

SECTION 2 – Model(s) Identification and Summary of the Parameters and Limitations

The model(s) listed in the first column of the following table is (are) approved according to the metrological characteristics indicated in the other corresponding columns of the table. Models produced for use in trade must comply, namely in terms of settings and use, with the metrological characteristics indicated in the table.

When values in columns are in imperial and in metric units, the device can be operated in dual units. If one of these units is in brackets, this unit selection is programmable and sealable; if it is not in brackets, the operator can select the unit through the keyboard.

An "X" means that the function or the element is present while a "---" indicates that the element or the function is absent.

PARTIE 1 (incluant la page couverture) – Identification du(des) modèle(s) et sommaire des caractéristiques métrologiques principales de l'appareil.

REMARQUE : Cette approbation ne vise que les appareils dont la conception, la composition, la construction et le rendement sont identiques, en tout point, à ceux qui sont décrits dans la documentation reçue et pour lesquels des échantillons représentatifs ont été fournis par le requérant aux fins d'évaluation, conformément aux articles 14 et 15 du *Règlement sur les poids et mesures*. Ce qui suit est une brève description de leurs principales caractéristiques.

PARTIE 2 – Identification du(des) modèle(s) et sommaire des paramètres-limites

Le(les) modèle(s) énuméré(s) dans la première colonne du tableau suivant, est (sont) approuvé(s) en fonction des paramètres indiqués dans les autres colonnes correspondantes du tableau. Le(les) modèle(s) construit(s) pour usage dans le commerce doit(vent) être réglé(s) et utilisé(s) selon les fonctions métrologiques indiquées dans le tableau.

Lorsque des valeurs sont indiquées en unités impériales et en unités métriques, l'appareil peut fonctionner dans les deux unités. Si une des unités est entre parenthèses, la sélection de l'unité est programmable et scellable; si elle est indiquée sans parenthèses, l'opérateur peut choisir l'unité au moyen du clavier.

Le signe « X » indique que la fonction ou le dispositif est présent; alors que le signe « --- » indique l'absence du dispositif ou de la fonction.

SECTION 2 – TABLE 1 - Device Main Metrological Characteristics

PARTIE 2 - TABLEAU 1 - Les caractéristiques métrologiques principales des appareils

Model / Modèle	Speed / Vitesse		Axes	Interval / Échelon	Dimensions		
	Min	Max			Min	Max	
CSN840.3	NA / s.o.		X	2 cm (1 in/po)	24 cm (12 in/po)		182 cm (72 in/po)
			Y				264 cm (104 in/po)
			Z				244 cm (96 in/po)
CSN840XL			X				262 cm (102 in/po)
			Y				250 cm (98 in/po)
			Z				264 cm (104 in/po)
TLD870			X				
			Y				
			Z				

Measurement axes description / Description des axes de mesure:

X,Y: Parallel to measuring surface, defined by marked measuring area / Parallèles à la surface de mesure, définis par la surface de mesure indiquée

Z: Measurement perpendicular to the plane of the measuring surface/ Mesure perpendiculaire au plan de la surface de mesure

Measurement Characteristics / Caractéristiques de mesure

Models / Modèles →	CSN840.3, CSN840XL, TLD870
Temperature limits / Limites de Température	-10 °C to / à 40 °C
Object Spacing / Espacement des objets ① Singulated / Singulière ② Non-singulated, non-touching / Non-singulière, objets qui ne se touchent pas ③ Touching / En contact	①
Measurement Dynamics / Dynamique des mesures ① Static / Statique ② Fixed Speed / Vitesse fixe ③ Variable Speed / Vitesse variable ④ Unidirectional / Unidirectionnel ⑤ Bidirectional / Bidirectionnel	①

SECTION 2 – TABLE 1 - Device Main Metrological Characteristics (Continued)
PARTIE 2 - TABLEAU 1 - Les caractéristiques métrologiques principales des appareils (suite)

Models / Modèles →	CSN840.3, CSN840XL, TLD870
Object Shapes Permitted* / Forme de l'objet autorisé * ① Cuboidal Objects / Objets cubique ② Right Regular Prisms / Prismes droits ordinaires ③ Irregular Objects / Objets irrégulier ④ Palletized Freight / Fret sur palette	④
Other features and additional information / Autres caractéristiques et informations:	
* See section 7 for shape definitions / Voir la section 7 pour la définition de la forme.	

SECTION 3 - Device Description

If an “X” appears in table columns, it means that the function or the element is present while a “---” indicates that the element or the function is absent or that it is not applicable.

PARTIE 3 - Description de l'appareil

Le symbole « X » qui apparaît dans les colonnes des tableaux signifie que la fonction ou le dispositif est présent; alors que le symbole « --- » signifie l'absence du dispositif ou de la fonction; ou que celui-ci ou celle-ci ne s'applique pas.

SECTION 3 - TABLE 2 - Indicating Element Features
PARTIE 3 - TABLEAU 2 - Caractéristiques des dispositifs indicateurs pondéraux

Models / Modèles →	CSN840.3, CSN840XL	TLD870
General / Générales		
① Integrated display / Affichage intégré ② Separate indicator / Indicateur séparé	②	
Indicator Model / Modèle de l'indicateur	CS2200LX or/ou JXOI	Compatible USB display / Écran USB compatible
Material / Matériel	Aluminium	---
Communication ① Wired / Câblé ② Wireless / Sans fil	①	
Markings / Marquages	Self-destructive adhesive label with clear overlay / Étiquette adhésive autodestructrice recouvert de protecteur transparent	
Metrological Functions / Fonctions métrologiques		
Zero or ready / Zéro ou prêt ① Zero / Zéro ② Ready / Prêt	Ready condition / condition “prêt” ¹	
Computed Quantities / Quantités calculées ① Dimensional Weight / Poids dimensionnel ② Volume	② (with CS2200LX indicator only / avec le dispositif indicateur CS2200LX seulement)	NA / s.o.
Sleep Mode / Mode sommeil ① Standby / Veille ② Shut-off / Arrêt	---	

SECTION 3 - TABLE 2 - Indicating Element Features
(Continued)PARTIE 3 - TABLEAU 2 - Caractéristiques des
dispositifs indicateurs pondéraux (suite)

Models / Modèles →	CSN840.3, CSN840XL	TLD870
<p>Other features and additional information / Autres caractéristiques et informations:</p> <p>1. A ready condition is one of the following / l'état "prêt" est une des conditions suivantes:</p> <p>CS2200LX Indicator / Indicateur CS2200LX:</p> <p>"rEAdY" in the "Width" line of the display. / « rEAdY » (PRÊT) sur la ligne «Width » (largeur) de l'affichage</p> <p>JXOI Indicator / Indicateur JXOI :</p> <p>Previous measurements or "—" in L, W, H / Mesures précédentes ou « — » en L (longueur), W (largeur), H (hauteur)</p> <p>The JXOI indicator can show "weight" but weight can only be provided when the device is used with an approved and compatible weighing device. / L'indicateur JXOI peut afficher le poids « weight » mais ce dernier n'est fourni que si l'appareil est utilisé avec un appareil de pesage approuvé et compatible.</p> <p>The compatible USB display for TLD870 displays "READY". / L'écran USB compatible du TLD870 affiche «READY».</p>		
Operator's Display / Afficheur destiné à l'opérateur		
Dimensions as shown / Présentation des dimensions	L, W, H L = longest dimension of the object in horizontal plane/ la dimension la plus longue dans le plan horizontal W = shortest dimension of the object in horizontal plane / la dimension la plus courte dans le plan horizontal H = vertical dimension of the object / la dimension verticale de l'objet	
Number of Display Windows / Nombre de fenêtres d'affichage	1	
Display windows and digit description / Fenêtres d'affichage et description des chiffres ① Length / Longueur ② Width / Largeur ③ Height / Hauteur ④ Other / Autres	CS2200LX : LED/DEL - 5 digits/chiffres – 7 segments JXOI: LCD/ACL - 4 digits/chiffres	①②③ LCD/ACL
Units of measure / Unités de mesure	cm, (in/po)	
Metrological Annunciators / Voyants métrologiques ① Ready condition / Condition « prêt » ② Unit of measure / Unité de mesure ③ Tare Entered / Entrée de tare ④ Measuring Element Selection / Sélection du dispositif de mesure ⑤ Battery Status / État des batteries ⑥ Other / Autres	---	©Error code / Code d'erreur

SECTION 3 - TABLE 2 - Indicating Element Features
(Continued)

PARTIE 3 - TABLEAU 2 - Caractéristiques des dispositifs indicateurs pondéraux (suite)

Models / Modèles →	CSN840.3, CSN840XL	TLD870
Customer's Display / Afficheur destiné aux clients		
NA / s.o.		
Keyboard and Operator Controls / Clavier et boutons de contrôle destinés à l'opérateur		
<p>The CS2200LX and JXOI indicators have the following controls / les indicateurs CS2200LX et JXOI ont les commandes suivantes:</p> <p>ZERO is inactive /est inactif</p> <p>VER displays software version / affiche la version du logiciel</p> <p>TEST (CS2200LX only) initiates a segment verification test / (CS2200LX seulement) amorce un test de vérification de segments</p> <p>SCAN initiates a dimensioning scan / amorce le balayage en vue d'établir les dimensions.</p> <p>The compatible USB display for TLD870 has no operator controls. In its "READY" condition, it displays the approval number and software identification. The event counter has not been evaluated by Measurement Canada and is not covered by this Notice of Approval.</p> <p style="text-align: center;">/</p> <p>L'écran USB compatible du TLD870 n'a pas de commandes pour l'opérateur. Dans son état "READY", il affiche le numéro d'approbation et l'identification du logiciel. Le compteur d'événements n'a pas été évalué par Mesures Canada et n'est pas couvert par cet avis d'approbation.</p> <p>The L, W, and H measurements for TLD870 must be accompanied by "OK". See section 9 for photographs. / Les mesures de L, W et H pour le TLD870 doivent être accompagnées de la mention "OK". Voir la section 9 pour les photos.</p>		

SECTION 3 - TABLE 3 - Measuring Element Features

PARTIE 3 - TABLEAU 3 - Caractéristiques des dispositifs de mesure

Models / Modèles →	CSN840.3, CSN840XL	TLD870
General / Générales		
Power Supply / Alimentation électrique ① V AC / V c.a. ② V DC / V c.c. ③ AC-DC adapter / Adaptateur c.a.-c.c.	① 115 - 230 V AC/ V c.a.	
Material / Matériau ① Housing / Boîtier ② Frame / Châssis ③ Sub-frame / Sous châssis ④ Measuring surface / Surface de mesure	① Steel and Glass / Acier et verre ② Steel / Acier	① Steel and Glass / Acier et verre ② Aluminum / Aluminium
Communication ① Wired / Câblé ② Wireless / Sans fil	①	
Installation ① Permanent / Permanente ② Mobile	①	

SECTION 3 - TABLE 3 - Measuring Element Features
(continued)PARTIE 3 - TABLEAU 3 - Caractéristiques des
dispositifs de mesure (suite)

Models / Modèles →	CSN840.3, CSN840XL	TLD870
Dimension Determination / Détermination de la mesure		
Measurement Principle / Principe de mesure ① Optical / Optique ② Acoustical / Acoustique ③ Mechanical / Mécanique ④ Other / Autres	① Laser	
Components / Composantes	Three CSN840 dimensioning heads / Trois têtes de mesure CSN840	Three 800S dimensioning heads/ Trois têtes de mesure 800S
Description	<p>The three dimensioning heads are connected to a frame (separated from each other by 120°). The frame is then suspended above the measuring area. The object to be dimensioned is placed below the heads within the measuring area. The operator can then initiate a scan. (See Photos)</p> <p>The device employs laser-based rangefinder technology to scan the object on the pallet. This laser-beam rangefinder transmits a sweeping beam of visible red light towards the object. The light is reflected back from the object, and some of the reflected light is detected by a photo-detector in the rangefinder. The rangefinder measures the time of flight down to the object and back again to the rangefinder.</p> <p>A rotating polygon mirror creates a fan of beams. This laser beam fan hits the twistable mirror off-axis, and is directed down to the measuring surface. /</p> <p>Les trois têtes de mesure sont reliées à un cadre (séparées l'une de l'autre par un angle de 120°). Le cadre se trouve suspendu au-dessus de la zone de mesure. L'objet à mesurer est placé sous les têtes, à l'intérieur de la zone de mesure. L'opérateur peut alors amorcer le balayage. (Voir Photos)</p> <p>L'appareil utilise un télémètre fonctionnant sur la base d'une technologie laser pour effectuer la lecture par balayage de l'objet sur la palette. Ce télémètre à rayon laser émet un faisceau de lumière rouge visible balayé vers l'objet. Une partie de la lumière réfléchiée par l'objet est détectée par le détecteur photoélectrique du télémètre. Le télémètre mesure le temps de déplacement aller et retour de la lumière du télémètre vers l'objet.</p> <p>Un miroir polygonal rotatif crée un rideau de faisceaux. Ce rideau de faisceaux laser frappe le miroir rotatif hors axe et est dirigé vers la surface de mesure.</p>	
Laser Class / Classe du laser	IEC 60825 class 2 / CEI 60825 classe 2*	

**SECTION 3 - TABLE 3 - Measuring Element Features
(continued)**
**PARTIE 3 - TABLEAU 3 - Caractéristiques des
dispositifs de mesure (suite)**

Models / Modèles →	CSN840.3, CSN840XL	TLD870
Laser Power Output / Puissance de sortie du laser	2.8 – 3.9 mW*	
Laser Wavelength / Longueur d'onde du laser	658 nm*	
Other / Autres:		
<p>*The listed laser class IEC 60825 is equivalent to ANSI class 2. The laser class, power and wavelength listed in this Notice of Approval are for informational purposes only and should not be used to determine appropriate safety precautions. /</p> <p>La classe laser listée IEC 60825 est équivalente à la classe 2 de l'ANSI. La classe du laser, la puissance de sortie du laser et la longueur d'onde qui sont indiquées dans l'avis d'approbation sont à titre d'information seulement. Cette information ne devrait pas être utilisée pour déterminer les précautions de sécurité appropriées.</p>		

**SECTION 4 - Sealing of Calibration and Configuration
Parameters**
**PARTIE 4 - Scellage des paramètres d'étalonnage et
de configuration**

Models / Modèles →	CSN840.3, CSN840XL, TLD870
Approved Means of Sealing / Mode de scellage approuvé ① Metrological Audit Trail / Registre électronique des événements métrologiques ② Physical Seal / Scellé physique	①
Metrological Audit Trail / Registre électronique des événements métrologiques Categories / Catégories ① Category 1 / Catégorie 1 ② Category 2 / Catégorie 2 ③ Category 3 / Catégorie 3	③ Category 3 / Catégorie 3: The device has remote calibration and configuration capability and access is unlimited / Il est possible d'étalonner ou de configurer l'appareil à distance et l'accès à cette fonction est illimité
Method of Sealing / Méthode de scellage ① Wire and Seal / Fil et scellé ② Paper Seal / Scellé papier ③ Event Counters / Compteurs d'événements ④ Event Logger / Enregistreur d'événements ⑤ Other / Autre	④ The device has an event logger. / L'appareil est muni d'un enregistreur d'événements.
Audit Trail Access / L'accès à l'enregistreur d'événements For models CSN840.3 and CSN840XL, the boot loader protection switch needs to be in the locked position to be sealable. Additionally, the software must be set to "Sealed". For all models, to access the audit trail: -Connect a PC to the master dimensioning head -Using the PC's web browser enter the IP address of the dimensioning head -Log in using the password and username -Select "System Configuration"	

SECTION 4 - Sealing of Calibration and Configuration Parameters (Continued)**PARTIE 4 - Scellage des paramètres d'étalonnage et de configuration (suite)**

Models / Modèles →	CSN840.3, CSN840XL, TLD870
<p>-Select "Sealing" -Ensure system is set to "Sealed" -For CSN840.3 and CSN840XL, select "View" to view the audit trail. For TLD870, audit trail information is displayed on the "Sealing" page. / Pour les modèles CSN840.3 et CSN840XL, le commutateur de protection d'amorçage doit être en position verrouillée pour être scellable. De plus, le logiciel doit être réglé à la position «Sealed» (scellé).</p> <p>Pour tous les modèles, pour accéder au registre d'événements métrologiques :</p> <p>-Brancher un ordinateur à la tête de mesure principal. -En utilisant le navigateur Web de l'ordinateur, entrer l'adresse IP de la tête de mesure. -Ouvrir une session à l'aide du nom d'utilisateur et du mot de passe. -Sélectionner «System Configuration» (configuration du système). -Sélectionner «Sealing» (scellage). -S'assurer que le système est réglé à la position «Sealed» (scellé) . - Pour le CSN840.3 et le CSN840XL, sélectionner «View» (afficher) pour voir le registre d'événements. Pour le TLD870, les informations sur le registre d'événements sont affichées sur la page «Sealing».</p>	

SECTION 5 - Device Software**PARTIE 5 - Logiciel de l'appareil**

Models / Modèles →	CSN840.3, CSN840XL	TLD870
Operating System / Système d'exploitation	---	
Version Number(s) / Numéro(s) de version	1.7.0.3	1.7.xx.yy ²
Software Identification Number / Numéro d'identification du logiciel	---	8093 ³
<p>Version Number Access Instructions for all models / Instructions pour accéder le numéro de version pour tous les modèles:</p> <p>- Connect a PC to the master dimensioning head - Using the PC's web browser enter the IP address of the dimensioning head - Log in using the password and username - For models CSN840.3 and CSN840XL, the version number is found on the first screen - For TLD870, select the "unit information" tab under the "onboard diagnostic". The version number for "core utils updater", "Measuring application", and "system software" can be found under the "Installed software". / - Brancher un ordinateur à la tête de mesure principal. - En utilisant le navigateur Web de l'ordinateur, entrer l'adresse IP de la tête de mesure. - Ouvrir une session à l'aide du nom d'utilisateur et du mot de passe. - Pour les modèles CSN840.3 et CSN840XL, le numéro de version se trouve sur cette page - Pour le TLD870, sélectionnez l'onglet «unit information» sous «onboard diagnostic». Le numéro de version de «core utils updater», «Measuring application» et «system software» se trouve sous «Installed software».</p> <p>For TLD870 / Pour le modèle TLD870:</p> <p>2. The xx and yy characters in the software version are numeric and represent the non-metrological updates in the software. / Les caractères xx et yy de la version du logiciel sont numériques et représentent les mises à jour non métrologiques du logiciel.</p>		

SECTION 5 - Device Software (Continued)**PARTIE 5 - Logiciel de l'appareil(suite)**

3. The software identification is a unique identifier that is associated with all the software modules of the device. This is the version of the software installed on the device at the time it was approved. Only devices running software with a listed software identification number and version number are considered approved for use in trade./ L'identification du logiciel est un identifiant unique associé à tous les modules logiciels de l'appareil. Ceci est la version du logiciel installé sur l'appareil au moment où il était approuvé. Seulement les appareils utilisant le logiciel avec le numéro d'identification du logiciel et le numéro de version ici sont considérés comme approuvés pour le commerce.

SECTION 6 - Specific Installation and Marking Requirements

The device must be affixed permanently and according to the manufacturer's specifications. The device must be directly overhead and perpendicular to the measuring surface. The height of the device must be sufficient to allow it to measure objects to the maximum dimensions, or the maximum dimensions must be reduced at the time of the initial inspection to be within the device's field of view.

The device may be installed over a platform scale. In this type of installation the platter of the platform scale will become the measuring surface. The platform scale must be permanently installed and the device may not be used for trade if the scale is removed or altered unless a subsequent verification of conformity is performed.

Flat measuring surface located on the ground, of minimum 183 cm x 183 cm for the CSN840.3, 250 cm x 250 cm for the TLD870 or 244 cm x 244 cm for the CSN840XL. Measuring area must be visibly marked to prevent interference during dimensioning.

Device must be marked with "Dimensions shown are those of the smallest hexahedron in which the object may be enclosed" or the French equivalent.

All specific device limitations in section 7 must be marked

SECTION 7 - Limitations and Use Requirements

The device shall only be used for the determination of freight, shipping and storage costs of objects based on their dimensions when measured attached to a specific pallet. The measurements become invalid and can no longer be used for trade if the objects and pallet are separated.

Ready access to the contents of the event logger must be possible at all times. A copy of the contents of the event logger shall be available upon demand from the device or from an associated device on site.

PARTIE 6 - Les restrictions/exigences particulières d'installation et de marquage

L'appareil doit être fixé de façon permanente et conformément aux spécifications du fabricant. L'appareil doit être directement au-dessus et perpendiculaire à la surface de mesure. La hauteur de l'appareil doit être suffisante pour lui permettre à mesurer des objets jusqu'à les dimensions maximales, ou les dimensions maximales doit être réduites au moment de l'inspection initiale à ceux qui sont dans le champ de vision de l'appareil.

Il est possible d'installer l'appareil au-dessus d'une bascule à tablier. Pour ce type d'installation, le tablier constituera la surface de mesure. La bascule doit être installée de façon permanente et l'appareil ne doit pas être utilisé pour le commerce si la bascule est enlevée ou modifiée à moins qu'une vérification de conformité subséquente soit faite.

Surface de mesure plane située au sol de 183 cm x 183 cm minimum pour la modèle CSN840.3, 250 cm x 250 cm pour la modèle TLD870 ou 244 cm x 244 cm minimum pour la modèle CSN840XL. La surface de mesure doit être marquée visiblement à empêcher toute interférence durant le mesurage.

L'appareil doit être marqué avec les mots « Les dimensions indiquées sont celles du plus petit hexaèdre pouvant contenir l'objet » ou l'équivalent en anglais.

Toutes les restrictions spécifiques dans la partie 7 doit être marquées.

PARTIE 7 - Les restrictions et exigences d'utilisation

L'appareil doit seulement être utilisé afin de déterminer les frais de transport, d'expédition et d'entreposage d'objets basés sur leurs dimensions lorsque mesurés attachés à une palette spécifique. Les mesures seront invalidées et ne peuvent plus être utilisées dans le commerce si les objets et la palette sont séparés.

Le contenu du registre des événements doit être facilement accessible en tout temps. Une copie du contenu du registre des événements doit être disponible sur demande à partir de l'appareil ou d'un appareil relié qui est sur place.

SECTION 7 - Limitations and Use Requirements (Continued)

The device shall only be used for the determination of freight, shipping and storage costs of objects based on their dimensions when measured attached to a specific pallet. The measurements become invalid and can no longer be used for trade if the objects and pallet are separated.

Ready access to the contents of the event logger must be possible at all times. A copy of the contents of the event logger shall be available upon demand from the device or from an associated device on site.

Objects on pallet may be cuboidal or non-cuboidal.

An approved and compatible weighing device can be connected to the remote display JXOI. In this case, the digital weight signal sent to the JXOI remote display can be sent either from the weighing device with integrated primary display or from the approved and compatible weight indicator that is connected to the weighing device.

The "Give Error on Tall and Slim Boxes" parameter must be enabled. Activation/deactivation of this parameter is logged by the event logger.

The "status_centre" parameter must be enabled for TLD870 to give an error for pallets that are off centre. Activation/deactivation of this parameter is logged by the event logger.

Specific Device Limitations

The device will be used in a manner where the customer is not present.

For CSN840.3 and CSN840XL, only opaque, non-reflective objects shall be measured. If objects are wrapped, they may only be wrapped in clear uncoloured plastic.

For TLD870, only opaque, non-reflective objects shall be measured.

Only singulated objects may be measured (one at a time).

Before being measured, all objects must be on a pallet and must be secured to the pallet so as to form one new object.

Objects must be contained entirely within the surface of the pallet - no overhang.

All parts of objects placed on the pallet must meet the minimum dimension requirement of 12d by 12d by 12d.

PARTIE 7 - Les restrictions et exigences d'utilisation(suite)

L'appareil doit seulement être utilisé afin de déterminer les frais de transport, d'expédition et d'entreposage d'objets basés sur leurs dimensions lorsque mesurés attachés à une palette spécifique. Les mesures seront invalidées et ne peuvent plus être utilisées dans le commerce si les objets et la palette sont séparés.

Le contenu du registre des événements doit être facilement accessible en tout temps. Une copie du contenu du registre des événements doit être disponible sur demande à partir de l'appareil ou d'un appareil relié qui est sur place.

Les objets sur la palette peuvent être cuboïdaux ou non-cuboïdaux.

Un appareil de pesage approuvé et compatible peut être relié à l'afficheur à distance JXOI. Dans ce cas, le signal numérique de poids envoyé à l'afficheur à distance JXOI peut soit provenir de l'appareil de pesage avec indicateur primaire intégré ou de l'indicateur pondéral approuvé et compatible qui est rattaché à l'appareil de pesage.

Le paramètre « Give Error on Tall and Slim Boxes » doit être actionné. L'activation et la désactivation de ce paramètre est enregistré par le registre des événements.

Le paramètre «status_centre» doit être activé pour que le TLD870 donne une erreur pour les palettes qui ne sont pas centrées. L'activation et la désactivation de ce paramètre est enregistrée par l'enregistreur d'événements.

Restrictions spécifiques à cet appareil

Le client ne doit pas être présent lorsque l'appareil sera utilisé.

Pour le CSN840.3 et le CSN 840XL, seuls les objets opaques et non réfléchissants doivent être mesurés. Si les objets ont emballés, ils peuvent être seulement emballés avec le plastique transparent incolore.

Pour le TLD870, seuls les objets opaques et non réfléchissants doivent être mesurés.

Seulement les objets individualisés peuvent être mesurés (un à la fois).

Avant d'être mesurés, tous les objets doivent être sur une palette et ils doivent être attachés à la palette pour ainsi créer un seul nouvel objet.

Les objets doivent être entièrement bordés par la surface de la palette - pas de débordement.

Toutes les parties des objets placés sur la palette doivent satisfaire aux exigences minimales de 12d par 12d par 12d.

SECTION 8 - Terms and Conditions

This/these device type(s) has/have been assessed against and found to comply with the requirements of the *Terms and Conditions for the Approval of Multiple Dimension Measuring Devices (2006-03-16)* and the *Terms*.

This conditional approval will expire upon the adoption of the specifications related to these devices and no further devices will be authorized to be placed in service unless permitted by transitory measures announced at the time of the promulgation.

Devices installed, initially inspected, and verified under the authority of this conditional approval may require subsequent modifications by the applicant to comply with the adopted Specifications.

PARTIE 8 - Termes et conditions

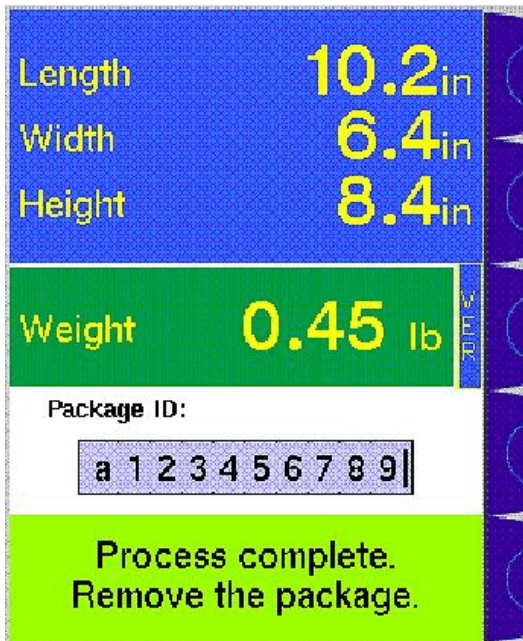
Ce(s) type(s) d'appareil(s) a/ont été évalué(s) et jugé(s) conforme(s) aux exigences des *Conditions pour l'approbation des appareils de mesure multidimensionnelle (2006-03-16)*.

La présente approbation conditionnelle prendra fin lors de l'adoption de la norme relative à ces appareils et aucun autre appareil ne pourra être mis en service à moins qu'il en soit prévu autrement dans des mesures transitoires annoncées au moment de la promulgation.

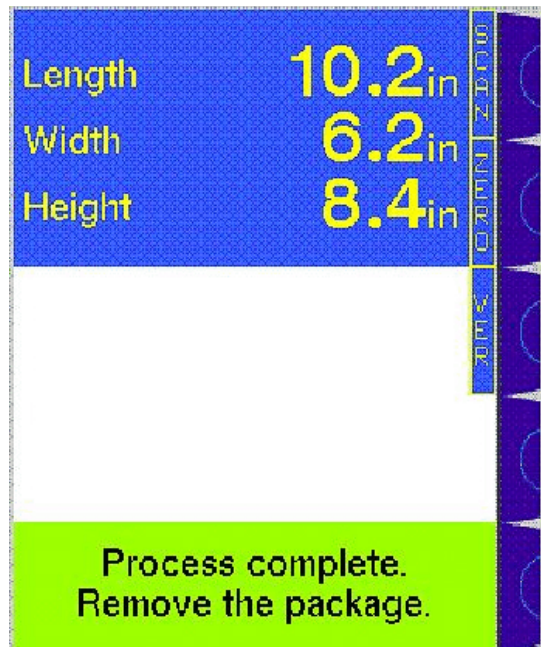
Les appareils installés, soumis à une inspection initiale et vérifiés selon la présente approbation conditionnelle peuvent nécessiter des modifications subséquentes par le requérant afin de les rendre conformes à la norme adoptée.

SECTION 9 - Photographs and Drawings

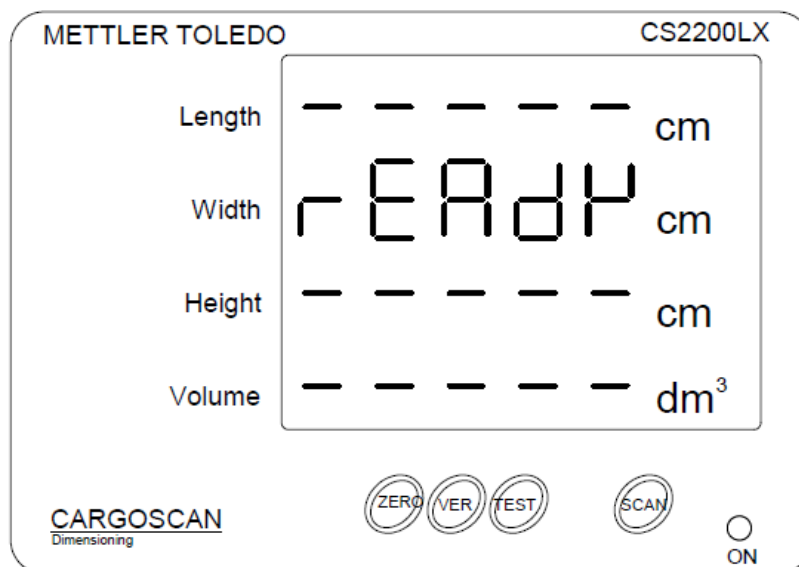
PARTIE 9 - Photos et dessins



JXOI display with all functions on, when used as a secondary indicator for an approved weighing device / Affichage de toutes les fonctions du JXOI lorsqu'il est utilisé en tant qu'indicateur secondaire pour un appareil de pesage approuvé



JXOI display with only dimensions displayed / Afficheur JXOI avec seul l'affichage des dimensions



Typical CS2200LX display and ready condition / Affichage type CS2200LX et état prêt

SECTION 9 - Photographs and Drawings (cont.)

PARTIE 9 - Photos et dessins (suite)



**Typical display for TLD870 with all dimensions /
Affichage typique pour le TLD870 avec toute les
dimensions**



**Typical display and ready condition for TLD870 (The event counter has not been evaluated by Measurement Canada and is not covered by this Notice of Approval.) /
Affichage typique et état prêt pour le TLD870 (Le compteur d'événements n'a pas été évalué par Mesures Canada et n'est pas couvert par cet avis d'approbation.)**



Typical model TLD870 / Modèle typique TLD870

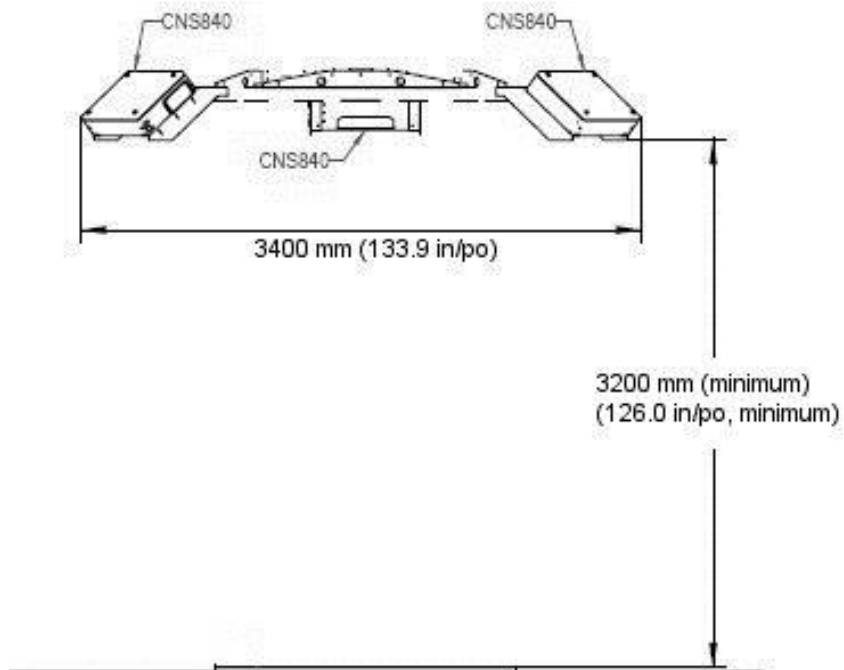
SECTION 9 - Photographs and Drawings (cont.)

PARTIE 9 - Photos et dessins (suite)



Typical device setup / Montage typique de l'appareil

Typical device setup / Montage typique de l'appareil



Installation dimensions / Dimensions de l'installation

SECTION 10 – Evaluated by

This device was evaluated by:

Original: Isabelle Tremblay
Senior Legal Metrologist

Justin Rae
Legal Metrologist

Revision 1: Justin Rae
Legal Metrologist

Revision 2: Justin Rae
Senior Legal Metrologist

Revision 3: Ryan Henshaw
Senior Legal Metrologist

Tested by Measurement Canada

Revision 4: Daljit Dhaliwal
Senior Legal Metrologist

Eric Langevin
Senior Legal Metrologist

Tested by Measurement Canada

SECTION 11 – Revision

Original **Issue date:** 2008-10-29

Revision 1 **Issue date:** 2009-01-13
The purpose of revision 1 was to modify the Limitation and Use Requirements.

Revision 2 **Issue date:** 2012-04-18
The purpose of revision 2 was to modify the minimum installation height (section 8) and Limitation and Use Requirements.

Revision 3 **Issue date:** 2017-12-11
The purpose of revision 3 is to add the model CSN840XL and to remove the overhang restriction.

Revision 4
The purpose of revision 4 is to add the model TLD870.

PARTIE 10 – Évalué par

Cet appareil a été évalué par:

Original: Isabelle Tremblay
Métrologue légale principal

Justin Rae
Métrologue légale

Révision 1: Justin Rae
Métrologue légale

Révision 2: Justin Rae
Métrologue légale principal

Révision 3: Ryan Henshaw
Métrologue légale principal

Testé par Mesures Canada

Révision 4: Daljit Dhaliwal
Métrologue légale principale

Eric Langevin
Métrologue légale principal

Testé par Mesures Canada

PARTIE 11 – Révision

Original **Date d'émission:** 2008-10-29

Révision 1 **Date d'émission:** 2009-01-13
La révision 1 visait à modifier les restrictions/exigences d'utilisation.

Révision 2 **Date d'émission:** 2012-04-18
La révision 2 visait à modifier la hauteur minimum de l'installation (section 8) et les restrictions/exigences d'utilisation.

Révision 3 **Date d'émission:** 2017-12-11
La révision 3 vise à ajouter le modèle CSN840XL et d'enlever les restrictions sur les surplombs.

Révision 4
La révision 4 vise à ajouter le modèle TLD870.

SECTION 12 - Approval

This/these device type(s) has/have been assessed against and found to comply with the requirements of the:

Terms and Conditions for the Approval of Multiple Dimension Measuring Devices (2006-03-16)

The design, composition, construction and performance of the device type(s) identified herein have been evaluated in accordance with regulations, specifications and terms and conditions established under the *Weights and Measures Act*. Approval is hereby granted accordingly pursuant to section 3 of the said Act.

Modifications to a device which alter the originally approved design (including both hardware and software), must be reported to the Measurement Canada Engineering and Laboratory Services Directorate (ELSD).

The marking, installation and manner of use of trade devices are subject to inspection in accordance with regulations, specifications and terms and conditions established under the *Weights and Measures Act*.

Installation and use requirements are set forth in Part V of the *Weights and Measures Regulations* and in section 14 of the *Terms and Conditions for the Approval of Multiple Dimension Measuring Devices (2006-03-16)*.

This/these device types(s) is/are exempted from the application of the provisions of the specifications set out in Part V of the said Regulations pursuant to subsection 13(3) of the same Regulations.

A verification of conformity is required in addition to this approval. Inquiries regarding inspection and verification should be addressed to the local office of Measurement Canada.

PARTIE 12 - Approbation

Ce(s) type(s) d'appareil(s) a/ont été évalué(s) et jugé(s) conforme(s) aux exigences des:

Conditions pour l'approbation des appareils de mesure multidimensionnelle (2006-03-16)

La conception, la composition, la construction et le rendement du(des) type(s) d'appareil(s) identifié(s) ci-dessus, ayant fait l'objet d'une évaluation conformément au règlement, aux normes et aux conditions établis aux termes de la *Loi sur les poids et mesures*, la présente approbation est accordée en application de l'article 3 de ladite Loi.

Les modifications apportées à un instrument, qui altèrent le modèle approuvé initialement (y compris le matériel et les logiciels), doivent être signalées à la Direction de l'ingénierie et des services de laboratoire (DISL) de Mesures Canada.

Le marquage, l'installation, et l'utilisation commerciale des appareils sont soumis à l'inspection conformément au règlement, spécifications et aux conditions établis aux termes de la *Loi sur les poids et mesures*.

Les exigences d'installation et d'utilisation sont définies dans la partie V du *Règlement sur les poids et mesures*, à la partie 14 des *Conditions pour l'approbation des appareils de mesure multidimensionnelle (2006-03-16)*.

Ce(s) type(s) d'appareil(s) est/sont soustrait(s) des applications des normes énoncées à la partie V du dit Règlement en vertu du paragraphe 13(3) du même Règlement.

En plus de cette approbation, une vérification de conformité est requise. Toute question sur l'inspection et la vérification de conformité doit être adressée au bureau local de Mesures Canada.

SECTION 13 - Signature and Date

PARTIE 13 - Signature et date

Original copy signed by : / Copie authentique signée par:

Ronald Peasley
Senior Engineer - Gravimetry
Engineering and Laboratory Services Directorate

Ronald Peasley
Ingénieur principal - Gravimétrie
Direction de l'ingénierie et des services de laboratoire

Notice of Approval issued on: 2021-09-21

Avis d'approbation émis le: 2021-09-21

Web Site Address / Adresse du site Internet:

<http://mc.ic.gc.ca>