



**NOTICE OF APPROVAL**

**AVIS D'APPROBATION**

Issued by statutory authority of the Minister of Industry  
 for the following device model(s):

Émis en vertu du pouvoir statutaire du ministre de  
 l'Industrie pour le(s) modèle(s) d'instrument suivant(s):

**TYPE OF DEVICE**

Electronic Bench Scale

**TYPE D'APPAREIL**

Balance de table électronique

**APPLICANT**

Mettler-Toledo, Inc.  
 1150 Dearborn Drive  
 Worthington, Ohio  
 USA 43085

**REQUÉRANT**

**MANUFACTURER**

Mettler-Toledo GmbH  
 IM Langacher  
 CH-8606 Griefensee  
 Germany / Allemagne

**FABRICANT**

**MODEL NUMBER(S) - NUMÉRO(S) DE MODÈLE(S)**

JL103-C5  
 JL-502-C  
 JL503-C5  
 JL603-C  
 JL1103-C  
 JL1503-C

JL602-G  
 JL802-G  
 JL1501-G  
 JL1501-G2  
 JL1502-G  
 JL3001-G2  
 JL6001-G

**USE**

- General Use
- Restricted use

**USAGE**

- Usage général
- Usage restreint

## SECTION 1 (including cover page) - Model Identification and Summary of Device Main Metrological Characteristics

**NOTE:** This approval applies only to devices, the design, composition, construction and performance of which are, in every material respect, identical to that described in the material submitted, and that are typified by samples submitted by the applicant for evaluation for approval in accordance with sections 14 and 15 of the *Weights and Measures Regulations*. The following is a summary of the principal features only.

### SECTION 2 - Model(s) Identification and Summary of the Parameters and Limitations

The model(s) listed in Column 1 of the following table is (are) approved according to the metrological characteristics indicated in the other corresponding columns of the table. Models produced for use in trade must comply, namely in terms of settings and use, with the metrological characteristics indicated in the table.

Devices marked with "C" (complete) in column 2 have been tested using full tolerance. The modules of these devices cannot be separated in order to form another device, when interfaced with other modules. Devices marked with "M" (modular) have been tested as a module using partial tolerances for each of them; They can be interfaced with other compatible modules in order to form a device.

When values in columns 4, 6 and 8 are in metric and in imperial units, the device can be operated in dual units. If one of these units is in brackets, this unit selection is programmable and sealable; if it is not in brackets, the operator can select the unit through the keyboard.

An "X" means that the function or the element is present while a "---" indicates that the element or the function is absent.

When d is in [ ], d ≠ e.  
E<sub>max</sub>: load cell capacity

## PARTIE 1 (incluant la page couverture) - Identification du(des) modèle(s) et sommaire des caractéristiques métrologiques principales de l'appareil.

**REMARQUE :** Cette approbation ne vise que les appareils dont la conception, la composition, la construction et le rendement sont identiques, en tout point, à ceux qui sont décrits dans la documentation reçue et pour lesquels des échantillons représentatifs ont été fournis par le requérant aux fins d'évaluation, conformément aux articles 14 et 15 du *Règlement sur les poids et mesures*. Ce qui suit est une brève description de leurs principales caractéristiques.

### PARTIE 2 - Identification du(des) modèle(s) et sommaire des paramètres-limites

Le(les) modèle(s) énuméré(s) dans la colonne 1 du tableau suivant, est (sont) approuvé(s) en fonction des paramètres indiqués dans les autres colonnes correspondantes du tableau. Le(les) modèle(s) construit(s) pour usage dans le commerce doit(vent) être réglé(s) et utilisé(s) selon les fonctions métrologiques indiquées dans le tableau.

Les appareils marqués d'un "C" (complet) à la colonne 2, ont été vérifiés en appliquant la pleine tolérance. Les modules de ces appareils ne peuvent être séparés pour former, en les rattachant à d'autres modules, un autre instrument. Les appareils marqués d'un "M" (modulaire) ont été vérifiés comme module en appliquant à chacun la tolérance partielle; ils peuvent être rattachés à d'autres modules compatibles pour former un instrument.

Lorsque les valeurs aux colonnes 4, 6 et 8 sont indiquées en unités métriques et en unités impériales, l'appareil peut fonctionner dans les deux unités. Si une des unités est entre parenthèses, la sélection de l'unité est programmable et scellable; si elle est indiquée sans parenthèses, l'opérateur peut choisir l'unité au moyen du clavier.

Le signe "X" indique que la fonction ou le dispositif est présent; alors que le signe "---" indique l'absence du dispositif ou de la fonction.

Lorsque d est entre [ ], d ≠ e.  
E<sub>max</sub>: capacité de la cellule de pesage.

SECTION 2- TABLE 1 - Device Main Metrological Characteristics

PARTIE 2 -TABLEAU 1 - Les caractéristiques métrologiques principales des appareils

1	2	3	4	5	6	7	8	9
Model	C	Class	Max	E <sub>max</sub>	e [d]	n <sub>max</sub>	e <sub>min</sub>	Temp
JL103-C5	C	II	22 g	80 g	0.01 g [0.001 g]	2200	---	10°C to/à 30°C
			110 ct		0.05 ct [0.005 ct]			
JL502-C	C	II	102 g	150 g	0.01 g [0.01 g]	10200	---	10°C to/à 30°C
			510 ct		0.05 ct [0.05 ct]			
JL503-C5	C	II	102 g	1000 g	0.05 g [0.005 g]	2040	---	10°C to/à 30°C
JL603-C	C	II	122 g	150 g	0.01 g [0.001g]	12200	---	10°C to/à 30°C
JL1103-C	C	II	220 g	302 g	0.01g [0.001 g]	22000	---	10°C to/à 30°C
JL1503-C	C	II	302 g	1000 g	0.01 g [0.001 g]	30200	---	10°C to/à 30°C
JL602-G	C	II	610 g	1000 g	0.1 g [0.01g]	6100	---	10°C to/à 30°C
			3050 ct		0.5 ct [0.05 ct]			
JL802-G	C	II	810 g	1000 g	0.1 g [0.01 g]	8100	---	10°C to/à 30°C
JL1501-G	C	II	1510 g	1500 g	0.1 g [0.1 g]	15100	---	10°C to/à 30°C
JL1501-G2	C	II	1510 g	1500 g	0.2 g [0.2 g]	7550	---	10°C to/à 30°C
			7550 ct		1 ct [1 ct]			
JL1502-G	C	II	1510 g	1500 g	0.1 g [0.01 g]	15100	---	10°C to/à 30°C
JL3001-G2	C	II	3100 g	8000 g	0.2 g [0.2 g]	15500	---	10°C to/à 30°C
			15500 ct		1 ct [1 ct]			
JL6001-G	C	II	6100 g	8000 g	1 g [0.1 g]	6100	---	10°C to/à 30°C
			3050 ct		5 ct [0.5 ct]			

Meaning of the codes used in model numbers and other information / Signification des codes utilisés dans le numéro de modèle et autres informations. Suffix "C" - Carat and Suffix "G" - Gold/Or

**SECTION 3 - Device Description**

If an "X" appears in table columns, it means that the function or the element is present while a "--" indicates that the element or the function is absent or that it is not applicable.

**PARTIE 3 - Description de l'appareil**

Le symbole "X" qui apparaît dans les colonnes des tableaux signifie que la fonction ou le dispositif est présent; alors que le symbole "--" signifie l'absence du dispositif ou de la fonction; ou que celui ou celle-ci ne s'applique pas.

**SECTION 3 - TABLE 2 - Indicating Element Features****PARTIE 3 - TABLEAU 2 - Caractéristiques des dispositifs indicateurs pondéraux**

Models/Modèles →	JL103-C5 JL503-C5 JL603-C JL1103-C	JL1503-C JL802-G JL1501-G JL1502-G	JL602-G JL1501-G2	JL502-C JL3001-G2 JL6001-G
General / Générales				
Material/Matériel	ABS Plastic / Plastique ABS			
Power Supply/Alimentation électrique	AC\DC adapter / Adaptateur c.a./c.c	AC\DC adapter / Adaptateur c.a./c.c or/ou four 1.5 V DC batteries / Quatre piles de 1.5 V c.c.		
Communication Port(s)/ Port(s) de communication	X			
① Single Range/Étendue simple ② Multi-Interval/Échelons multiples ③ Multiple Range/Étendue multiple	①			
Integrated Printer/Imprimante intégrée	---			
Signal received/Signal reçu ① Analog/Analogue ② Digital /Numérique	---			
Metrological Functions / Fonctions métrologiques				
Zero/Zéro	X			
T (Type) ① Platter/Plateau Keyboard/clavier ② ③ % Automatic/automatique ④ ⑤ Proportional/proportionnelle ⑥ Programmable	①			
Price Computation/Calcul des prix	---			
Weigh-in - weigh-out/ Pesage entrée - sortie	---			
Sleep Mode/Mode sommeil ① Standby / Veille ② Shut-off / Arrêt	---			
Other characteristics and additional information / Autres caractéristiques et informations				

## SECTION 3 - TABLE 2 - Indicating Element Features (Continued)

## PARTIE 3 - TABLEAU 2 -Caractéristiques des dispositifs indicateurs pondéraux (suite)

Models/Modèles→	JL103-C5 JL503-C5 JL603-C JL1103-C	JL1503-C JL802-G JL1501-G JL1502-G	JL602-G JL1501-G2	JL502-C JL3001-G2 JL6001-G
<b>Operator's Display / Affichage destiné à l'opérateur</b>				
<b>Number of Display Windows/Nombre de fenêtres d'affichage</b>	1			
<b>Display windows and digit description / Fenêtres d'affichage et description des chiffres</b> ① Gross/Brut                      Tare ② ③ Net                      Unit Price/Prix unitaire ④ ⑤ Total Price/Prix total	①LCD/ACL - 7 digits/chiffres - 7 segments			
<b>Units of measure /Unités de mesure</b>	g, ct**			
<b>Metrological Annunciators/ Voyants métrologiques:</b> ① Net Weight/Poids net ② Centre of Zero/Centre du zéro ③ Unit of measure/Unité de mesure ④ Motion/Mouvement ⑤ Tare Entered/Entrée de tare ⑥ Range Selection/Sélection de l'étendue ⑦ Weighing Element Selection/Sélection du dispositif peseur ⑧ Prepackaging/Pré-emballage ⑨ Low Battery/Piles faibles ⑩ Other/Autres	① ② ③ ④ ⑨			
<b>Customers' Display / Affichage destiné aux clients</b>				
<b>Number of Display Windows/Nombre de fenêtres d'affichage</b>	1			
<b>Display windows and digit description / Fenêtres d'affichage et description des chiffres</b> ① Gross/Brut                      Tare ② ③ Net                      Unit Price/Prix unitaire ④ ⑤ Total Price/Prix total	①LCD/ACL - 7 digits/chiffres - 7 segments			
<b>Units of measure /Unités de mesure</b>	g, ct**			

## SECTION 3 - TABLE 2 - Indicating Element Features (Continued)

## PARTIE 3 - TABLEAU 2 - Caractéristiques des dispositifs indicateurs pondéraux (suite)

Models/Modèles→	JL103-C5 JL503-C5 JL603-C JL1103-C	JL1503-C JL802-G JL1501-G JL1502-G	JL602-G JL1501-G2	JL502-C JL3001-G2 JL6001-G
<b>Metrological Annunciators/ Voyants métrologiques:</b>				
① Net Weight/Poids net				①
② Centre of Zero/Centre du zéro				②
③ Unit of measure/Unité de mesure				③
④ Motion/Mouvement				④
⑤ Tare Entered/Entrée de tare				⑤
⑥ Range Selection/Sélection de l'étendue				⑥
⑦ Weighing Element Selection/Sélection du dispositif peseur				⑦
⑧ Prepackaging/Pré-emballage				
⑨ Low Battery/Piles faibles				
⑩ Other/Autres				
<b>Keyboard and Operator Controls/Clavier et boutons de contrôle destinés à l'opérateur</b>				
<b>Total Number of Keys/ Nombre total de touches</b>			4	
<b>Numeric Keypad/Clavier numérique</b>			---	
<b>Zero Key/Touche zéro</b>			X*	
<b>Tare Key/Touche de tare</b>			X*	
<b>Selection Key/Touche de sélection Gross Mode/Mode brut→ Net→Tare</b>			---	
<b>Unit of measure selection key/Touche de sélection d'unité de mesure</b>			X	
<b>Clear Key/Touche pour effacer</b>			X*	
<b>Range Selection/Sélection de l'étendue</b>			---	
<b>Weighing Element Selection/ Sélection du dispositif peseur</b>			---	
<b>PLU</b>			---	

**SECTION 3 - TABLE 2 -Indicating Element Features (Continued)****PARTIE 3 - TABLEAU 2 -Caractéristiques des dispositifs indicateurs pondéraux (suite)**

<b>Models/Modèles→</b>	JL103-C5 JL503-C5 JL603-C JL1103-C	JL1503-C JL802-G JL1501-G JL1502-G	JL602-G JL1501-G2	JL502-C JL3001-G2 JL6001-G
<p>Other features and additional information / Autres caractéristiques et informations:  Customer display is optional / L'affichage destiné au client est en option.  *Zero, tare, on/off and cancel are the same key / zero, tare, mise hors tension ou mise sous tension et annuler sont tous la même touche.  Readability key / touche pour résolution.  **ct only for models as described in Table 1. / ct seulement pour les modèles tels que décrits dans le tableau 1.</p>				

## SECTION 3 - TABLE 3 - Weighing Element Features

PARTIE 3 - TABLEAU 3 -  
Caractéristiques des  
dispositifs peseurs

Models/Modèles →	JL502-C JL503-C5	JL103-C5	JL1103-C JL603-C	JL1503-C	JL602-G JL802-G JL1501-G JL1501-G2	JL1502-G JL3001-G2 JL6001-G
General / Générales						
Platter Dimensions/Dimensions du plateau	Ø 100 mm		Ø 80 mm		Ø 160 mm	
Power Supply/Alimentation électrique	See table 2 / Voir le tableau 2					
Material /Matériau	① ABS Plastic / Plastique ABS ② ③ Aluminum / Aluminium ④ Stainless Steel / Acier inoxydable *					
Level/Niveau	X					
Adjustable Feet/Pieds réglables	X					
Stops/Butées	---					
Signal transmitted/Signal transmis	① Analog/Analogue ② Digital/Numérique					
Installation	① Permanent/Permanente ② Mobile					
Other features and additional information / Autres caractéristiques et informations: * "-C" models have a glass draft shield. / Les modèles "-C" ont un pare-vent en verre.						
Load Cells / Cellules de pesage						
Number of Load Cells/Nombre de cellules de pesage	1					
Type	Strain Gauge / Jauge de contrainte	Force Compensation/ à compensation électromagnétique des forces		Strain Gauge/Jauge de contrainte		



<b>Assembly/Montage</b> ① Bolted/Boulonnée(s) ② Other/Autre *	①
<b>Location/Localisation</b>	Central
<b>Load Transmission/Transmission de la charge</b> ① Direct ② Indirect	①
Other features and additional information / Autres caractéristiques et informations	

**SECTION 4 - Access to Means of Adjustment and Means of Sealing**

The device is sealed by a wire security seal through a plastic tab on the back of the scale to prevent the housing from being separated. It is also necessary to place a tamper proof seal over a hole on the back of the scale next to the sealing tab to prevent access to calibration and configuration parameters.

**PARTIE 4 - Accès aux dispositifs de réglage et mode de scellage**

L'appareil est scellé au moyen d'un fil métallique passé à travers une languette en plastique située à l'arrière de la balance qui empêche le boîtier d'être ouvert. Il faut également recouvrir le trou à côté de l'onglet de scellage, à l'arrière de la balance, avec un scellé auto-destructeur, pour empêcher l'accès aux paramètres d'étalonnage et de configuration.

**SECTION 5 - Limitations and Specific Installation and Marking Requirements**

NA

**PARTIE 5 - Les restrictions/exigences particulières d'installation et de marquage**

s.o.

**SECTION 6 - Limitations and Use Requirements**

NA

**PARTIE 6 - Les restrictions/exigences d'utilisation**

s.o.

**SECTION 7 - Terms and Conditions**

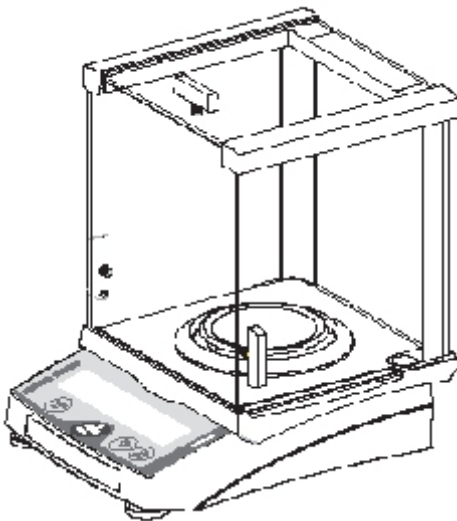
**PARTIE 7 - Termes et conditions**

NA

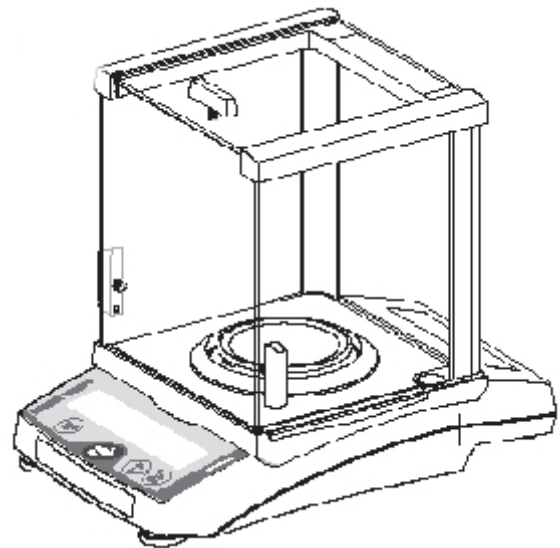
s.o.

**SECTION 8 - Photographs and Drawings**

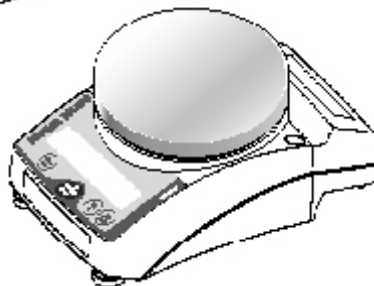
**PARTIE 8 - Les photos et les sketches**



**Typical Model JL-C / Modèle JL-C typique**



**Typical Model JL-C with optional customer display / Modèle JL-C typique avec en option l'affichage destiné aux clients**



**Typical Model JL-G with and without optional customer display / Modèle JL-G typique avec et sans l'option d'affichage destiné aux clients**



**Typical Model / Modèle typique**



**Typical Model / Modèle typique**



**Typical Model / Modèle typique**

**SECTION 9 - Evaluated by:**

This device was evaluated by:

**Original:** Milton Smith      **Issue Date:**2006-03-30  
Legal Metrologist

Tested by NTEP under US-CAN Mutual Recognition Agreement

**Revision 1:**            Isabelle Tremblay  
Senior Legal Metrologist

Tested by NTEP under US-CAN Mutual Recognition Agreement

**SECTION 10 - Revision****Revision 1**

The purpose of revision 1 is to add several model names and capacities to the existing JL Series of scales, and to update the format of the Notice of Approval.

**PARTIE 9 - Évalué par**

Cet appareil a été évalué par:

**Original:** Milton Smith      **Date d'émission:**2006-03-30  
Métrologiste légal

Testé par NTEP sous le Programme de reconnaissance mutuelle États-Unis/Canada

**Révision 1:**            Isabelle Tremblay  
Métrologue légal principale

Testé par NTEP sous le Programme de reconnaissance mutuelle États-Unis/Canada

**PARTIE 10 - Révision****Révision 1**

La révision 1 vise à ajouter plusieurs noms de modèles et portées à la série de balances JL existante, et de mettre à jour le format de l'avis d'approbation.

**SECTION 11 - Approval**

The design, composition, construction and performance of the device type(s) identified herein have been evaluated in accordance with regulations, specifications and terms and conditions established under the *Weights and Measures Act*. Approval is hereby granted accordingly pursuant to section 3 of the said Act.

The marking, installation and manner of use of trade devices are subject to inspection in accordance with regulations, specifications and terms and conditions established under the *Weights and Measures Act*.

A verification of conformity is required in addition to this approval. Inquiries regarding inspection and verification should be addressed to the local office of Measurement Canada.

Requirements relating to marking are set forth in sections 49 to 54 of the Specifications Relating to Non-Automatic Weighing Devices. Installation and use requirements are set forth in sections 55 to 67 of the Specifications Relating to Non-Automatic Weighing Devices.

**SECTION 12 - Signature and Date**

Original signed by:

Nathalie Dupuis-Désormeaux  
B.A.Sc. (Mechanical Engineering), M.Sc. (Mathematics)  
Senior Engineer - Gravimetry  
Engineering and Laboratory Services Directorate

Notice of Approval issued on:

**PARTIE 11 - Approbation**

La conception, la composition, la construction et le rendement du(des) type(s) d'appareil(s) identifié(s) ci-dessus, ayant fait l'objet d'une évaluation conformément au règlement, aux normes et aux conditions établis aux termes de la *Loi sur les poids et mesures*, la présente approbation est accordée en application de l'article 3 de ladite Loi.

Le marquage, l'installation, et l'utilisation commerciale des appareils sont soumis à l'inspection conformément au règlement, spécifications et aux conditions établis aux termes de la *Loi sur les poids et mesures*.

En plus de cette approbation, une vérification de conformité est requise. Toute question sur l'inspection et la vérification de conformité doit être adressée au bureau local de Mesures Canada.

Les exigences de marquage sont définies dans les articles 49 à 54 des Normes applicables aux appareils de pesage à fonctionnement non automatique. Les exigences d'installation et d'utilisation sont définies dans les articles 55 à 67 des Normes applicables aux appareils de pesage à fonctionnement non automatique.

**PARTIE 12 - Signature et date**

Copie authentique signée par :

Nathalie Dupuis-Désormeaux  
B.Sc.A. (Génie mécanique), M.Sc (Mathématiques)  
Ingénieure principale - Gravimétrie  
Direction de l'ingénierie et des services de laboratoire

Avis d'approbation émis le :

**2008-02-06**

Web Site Address / Adresse du site Internet:

<http://mc.ic.gc.ca>