



NOTICE OF CONDITIONAL APPROVAL

AVIS D'APPROBATION CONDITIONNELLE

Issued by statutory authority of the Minister of Industry
 for:

Émis en vertu du pouvoir statutaire du ministre de
 l'Industrie pour:

TYPE OF DEVICE

TYPE D'APPAREIL

Electronic In-Motion Multiple Dimension Measuring
 Device

Appareil électronique de mesure dynamique servant
 à déterminer des dimensions multiples

APPLICANT

REQUÉRANT

Accu-Sort Systems Inc.
 511 School House Road
 Telford, Pennsylvania, 18969
 USA

MANUFACTURER

FABRICANT

Accu-Sort Systems Inc.
 511 School House Road
 Telford, Pennsylvania, 18969
 USA

MODEL(S)/MODÈLE(S)

RATING/ CLASSEMENT

DM-3000

<u>Dimensions:</u>	Minimum	Maximum	Interval / Échelon
Length/longueur:	10.5 cm (4 in/po)	121.5 cm (48 in./po)	0.75 cm (0.25 in/po)
Width/largeur:	10.5 cm (4 in/po)	90.75 cm (36 in./po)	0.75 cm (0.25 in/po)
Height/hauteur:	6 cm (2.4 in/po)	91 cm (36 in./po)	0.5 cm (0.2 in/po)

Velocity / Vélocité
 9.6 to/à 160 m/minute (32 to/à 525 feet/pi / minute)

DM-3000 UPS

<u>Dimensions:</u>	Minimum	Maximum	Interval / Échelon
Length/longueur:	10.5 cm (4 in/po)	152 cm (60 in./po)	1 cm (0.5 in/po)
Width/largeur:	10.5 cm (4 in/po)	107 cm (42 in./po)	1 cm (0.5 in/po)
Height/hauteur:	6 cm (2.4 in/po)	91 cm (36 in./po)	0.75 cm (0.25 in/po)

Velocity / Vélocité
 9.6 to/à 42 m/minute (32 to/à 138 feet/pi / minute)

NOTE: This approval applies only to devices, the design, composition, construction and performance of which are, in every material respect, identical to that described in the material submitted, and that are typified by samples submitted by the applicant for evaluation for approval in accordance with sections 14 and 15 of the Weights and Measures Regulations. The following is a summary of the principal features only.

REMARQUE: Cette approbation ne vise que les appareils dont la conception, la composition, la construction et le rendement sont identiques, en tout point, à ceux qui sont décrits dans la documentation reçue et pour lesquels des échantillons représentatifs ont été fournis par le requérant aux fins d'évaluation, conformément aux articles 14 et 15 du Règlement sur les poids et mesures. Ce qui suit est une brève description de leurs principales caractéristiques.

SUMMARY DESCRIPTION:

CATEGORY

The device approved solely for the determination of freight, shipping and storage charges for opaque cuboid objects, based on their dimensions.

It is an electronic in-motion multiple dimension measuring device available in two different versions. The DM-3000 model is composed of the DM-3000 unit, a tachometer and a laser photo eye. The DM-3000 UPS model is composed of three DM-3000 units, and a tachometer.

DESCRIPTION

DM-3000 model

The device is a multiple dimension measuring machine using a solid state laser diode and linear CCD (charge couple device) array to capture the width and height of opaque and cuboidal objects. The tachometer and laser photo eye combination measure the length. The device then uses triangulation algorithm to determine all the box dimensions.

DESCRIPTION SOMMAIRE:

CATÉGORIE

L'appareil est approuvé uniquement pour la détermination des frais de transport, d'expédition et d'entreposage d'objets cubiques opaques basée sur leurs dimensions.

Il s'agit d'un appareil électronique de mesurage dynamique servant à déterminer des dimensions multiples disponible en deux versions. Le modèle DM-3000, comprend l'unité DM-3000, un tachymètre et une cellule photoélectrique laser. Le modèle DM-3000 UPS comprend trois unités DM-3000 et un tachymètre.

DESCRIPTION

Modèle DM-3000

Il s'agit d'un appareil de mesure multidimensions utilisant une diode laser à semi-conducteurs et un réseau linéaire de dispositifs à couplage de charge (DCC) servant à évaluer la largeur et la hauteur d'objets cubiques opaques. Le tachymètre et la cellule photoélectrique laser combinés servent à mesurer la longueur. L'appareil utilise ensuite un algorithme de triangulation pour déterminer toutes les dimensions de la boîte.

DM-3000 UPS model

The device is a multiple dimension measuring machine using a solid state laser diode and linear CCD (charge couple device) array and a tachometer to capture the width, height and length of opaque and cuboidal objects. The device then uses triangulation algorithm to determine all the box dimensions.

Both models must be used with a unidirectional fixed and constant speed motorized conveyors.

MODE OF OPERATION**DM-3000 model**

The DM-3000 uses two measuring processes simultaneously. Both are signalled to begin dimensioning packages by a laser photo eye.

- S** a high resolution conveyor tachometer measures the length of the package as it is oriented on the conveyor
- S** a scanned laser/linear CCD array measures the height and absolute orientation of the package as it passes through the scan line.

When no box is blocking the photo eye beam and no box is present in front of the CCD array, the DM-3000 sees the intersection of the laser spot and the conveyor belt in the far left portion of the array. The dimensioning unit is calibrated to cross-reference the position of the light on the CCD array to an actual distance.

Modèle DM-3000 UPS

Il s'agit d'un appareil de mesure multidimensions utilisant une diode laser à semi-conducteurs et un réseau linéaire de dispositifs à couplage de charge (DCC) et un tachymètre servant à évaluer la largeur, la hauteur et la longueur d'objets cubiques opaques. L'appareil utilise ensuite un algorithme de triangulation pour déterminer toutes les dimensions de la boîte.

Les deux modèles doivent être installés sur des transporteurs motorisés unidirectionnels à vitesse fixe et constante.

MODE DE FONCTIONNEMENT**Modèle DM-3000**

Le DM-3000 utilise simultanément deux procédés de mesure. Une cellule photoélectrique laser signale aux deux procédés quand commencer le dimensionnement des paquets.

- S** Un tachymètre de transporteur haute résolution mesure la longueur du paquet en fonction de son orientation sur le transporteur.
- S** Un réseau linéaire de DCC/laser balayeur mesure la hauteur et l'orientation absolue du paquet alors qu'il passe à travers les lignes de balayage.

Lorsqu'aucune boîte ne bloque le faisceau de la cellule photoélectrique et qu'aucune boîte n'est présente devant le réseau de DCC, le DM-3000 voit l'intersection de la tache laser et de la courroie transporteuse dans la partie éloignée gauche du réseau. L'unité de dimensionnement est étalonnée pour établir un système de renvoi entre une position de la lumière sur le réseau de DCC et une distance réelle.

DM-3000 UPS model

The DM-3000 UPS is composed of three DM-3000 units and uses two measuring processes simultaneously.

- S a high resolution conveyor tachometer measures the length of the package as it is oriented on the conveyor.
- S a scanned laser/linear CCD array measures the height and absolute orientation of the package as it passes through the scan line.

When no box is present in front of the CCD array, the DM-3000 sees the intersection of the laser spot and the conveyor belt in the far left portion of the array. The dimensioning unit is calibrated to cross-reference the position of the light on the CCD array to an actual distance.

CONVEYOR/TACHOMETER

The conveyor can operate at a constant minimum speed of 9.6 meters/minute (32 feet per minute) to a maximum of 160 meters/minute (525 feet per minute) when utilizing model DM-3000.

The conveyor can operate at a constant minimum speed of 9.6 meters/minute (32 feet per minute) to a maximum of 42 meters/minute (138 feet per minute) when utilizing model DM3000 UPS.

The tachometer is a pulse encoder which indicates the speed of the conveyor travel. The tachometer is fitted with a disc and a solid state electronic means that produces output pulses of a frequency proportion to the speed of its rotation.

Modèle DM-3000 UPS

Le DM-3000 UPS est composé de trois unités DM-3000 et utilise simultanément deux procédés de mesure.

- S Un tachymètre de transporteur haute résolution mesure la longueur du paquet en fonction de son orientation sur le transporteur.
- S Un réseau linéaire de DCC/laser balayeur mesure la hauteur et l'orientation absolue du paquet alors qu'il passe à travers les lignes de balayage.

Lorsqu'aucune boîte n'est présente devant le réseau de DCC, le DM-3000 voit l'intersection de la tache laser et de la courroie transporteuse dans la partie éloignée gauche du réseau. L'unité de dimensionnement est étalonnée pour établir un système de renvoi entre une position de la lumière sur le réseau de DCC et une distance réelle.

TRANSPORTEUR/TACHYMÈTRE

Le transporteur peut fonctionner à une vitesse constante minimale de 9.6 mètre/minute (32 pieds/minute) et jusqu'à une vitesse maximale de 160 mètres/minute (525 pieds/minute) pour le modèle DM-3000.

Le transporteur peut fonctionner à une vitesse constante minimale de 9.6 mètre/minute (32 pieds/minute) et jusqu'à une vitesse maximale de 42 mètres/minute (138 pieds/minute) pour le modèle DM-3000 UPS.

Le tachymètre est un codeur d'impulsions qui indique la vitesse de déplacement du transporteur. Le tachymètre comprend un disque et des composants électroniques à semi-conducteurs qui produisent des impulsions de sortie à une fréquence proportionnelle à la vitesse de rotation de l'appareil.

The tachometer is attached to the underside of the conveyor. The tachometer is fitted with a wheel that touches the conveyor. When the conveyor belt moves, the wheel moves.

The device is fitted with a non-ready (LED annunciators) and a non-ready indicator lamp that are used to indicate non-ready condition.

MARKINGS

In addition to the markings required per the Weights and Measures Act and Regulations and draft Multiple Dimension Measuring Device specifications, the following must be either marked on the device or posted so as to be observable by all parties concerned, in these words or wording that infers the same meaning:

- S “Dimensions shown are those of the smallest cuboidal form in which the object may be enclosed.”
- S “Only opaque cuboidal objects shall be measured”.
- S “Minimum distance between successive objects is 7.6 cm (3 inches)” - DM-3000 only.

SEALING

The zero, remote calibration and communication port will be sealed with a wire and seal running through two drilled head bolts. The lens will be sealed with a paper seal. Furthermore, at the time of initial inspection the device must be secure and sealed in orientation to the manner of operation.

TEMPERATURE RANGE

The device is approved for use within a temperature range of 0°C (32°F) to maximum of 50°C (122°F).

Le tachymètre est attaché en-dessous du transporteur. Il est muni d'une roue qui touche le transporteur. Lorsque la courroie transporteuse se déplace, la roue tourne.

L'appareil comprend un voyant DEL indiquant que l'appareil n'est pas prêt et un indicateur lumineux indiquant que l'appareil ne peut effectuer de lecture. Ils sont utilisés pour indiquer que l'appareil n'est pas prêt.

MARQUAGE

En plus des marquages requis par la Loi et le Règlement sur les poids et mesures et l'ébauche de normes relatives aux systèmes de mesure multidimensions, les indications suivantes doivent être marquées sur l'appareil même ou doivent être affichées de façon à être visibles par toutes les parties concernées, dans les mots suivants ou dans une formulation de même signification:

- S “Les dimensions indiquées sont celles de la plus petite forme cubique pouvant englober l'objet.”
- S “Seuls les objets cubiques opaques doivent être mesurés.”
- S “La distance minimale entre des objets successifs est de 7,6 cm (3 pouces)” - pour le DM-3000 seulement.

SCELLEMENT

Le dispositif de mise à zéro, le dispositif d'étalonnage à distance et le port de communication doivent être scellés à l'aide d'un plomb et d'un fil métallique passant à travers deux boulons à tête percée. De plus, au moment de l'inspection initiale, l'appareil doit être fixé et scellé dans la direction de fonctionnement.

PLAGE DE TEMPÉRATURES

L'appareil est approuvé pour utilisation à une température comprise entre 0°C (32°F) et un maximum de 50°C (122°F).

MISCELLANEOUS

The device will be use in a manner where the customer is not present. For the model DM-3000, if the subsequent object to be measured initiates the measurement cycle before the minimum spacing is attained, an error signal is displayed and the measurement process is aborted

LASER

Model DM-3000	ANSI Class 3A 23.5 mW
Model DM-3000 UPS	AINSI Class 2 6 to 6.4 mW

SGM-7 (DRAFT)

Under the following “Approval” and “Terms and Conditions” sections, the specifications established under the Weights and Measures Act refer to SGM-7 (Draft). Additional marking requirements are also set out under section 3 and 10 of SGM-7 (Draft).

REVISION

The purpose of Revision 1 was to make a correction to the minimum distance between successive objects for the marking requirements.

The purpose of Revision 2 was to add model DM-3000 UPS

The purpose of Revision 3 was to correct the marking for model DM-3000 and add LASER in the description.

The purpose of revision 4 is to modify the TERMS AND CONDITIONS.

DIVERS

Le client sera absent lorsque l'appareil sera utilisé. Pour le modèle DM-3000, si l'objet à mesurer suivant amorce le cycle de mesure avant que l'espace minimal ne soit franchi, un signal d'erreur apparaît et le processus de mesure est arrêté.

LASER

Model DM-3000	ANSI Classe 3A 23.5 mW
Model DM-3000 UPS	AINSI Classe 2 6 à 6.4 mW

SGM-7 (ÉBAUCHE)

Dans les sections “Approbation” et “Conditions d’approbation” suivantes, les spécifications établies en vertu de la Loi sur les poids et mesures renvoient à la norme SGM-7 (ébauche). Des exigences supplémentaires relatives au marquage sont également décrites aux sections 3 et 10 de SGM-7 (ébauche).

RÉVISION

La révision 1 visait à effectuer une correction à la distance minimale entre les objets successifs comprise dans les exigences de marquage.

La révision 2 visait à ajouter le modèle DM-3000-UPS

La révision 3 visait à corriger le marquage pour le model DM-3000 et ajouter la section LASER.

La révision 4 vise à modifier les TERMES ET CONDITIONS.

EVALUATED BY

Michel Maranda
Technical Coordinator and
Milton G. Smith
Complex Approvals Examiner

Rev. 1

Milton G. Smith

Rev. 2

Bill Paveley & Graham Jarvis

Rev. 3 & 4

Michel Maranda
Approvals Technical Coordinator

ÉVALUÉ PAR

Michel Maranda
Coordonnateur technique, approbations et
Milton G. Smith
Examineur d'approbations, complexes

Rév. 1

Milton G. Smith

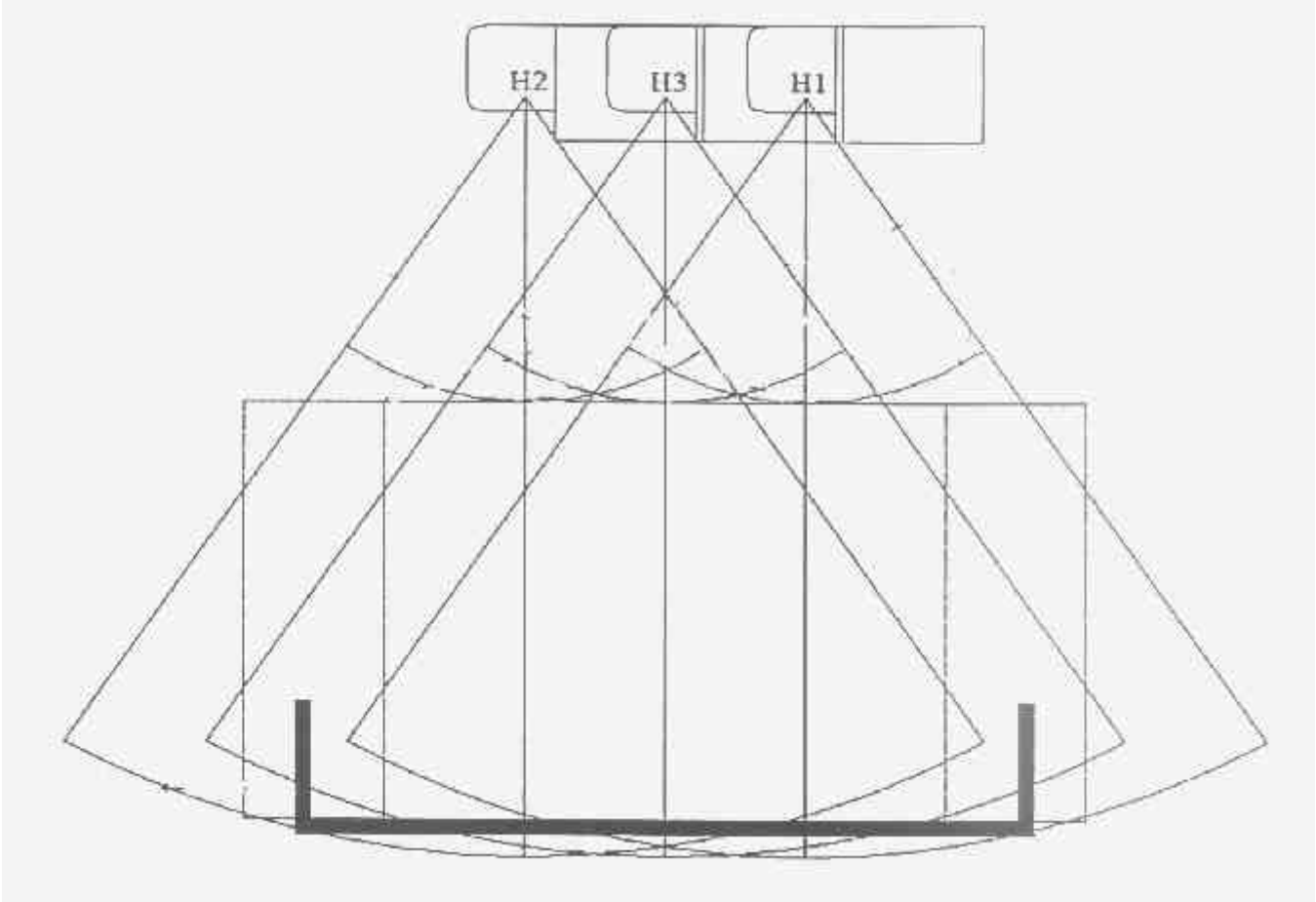
Rév. 2

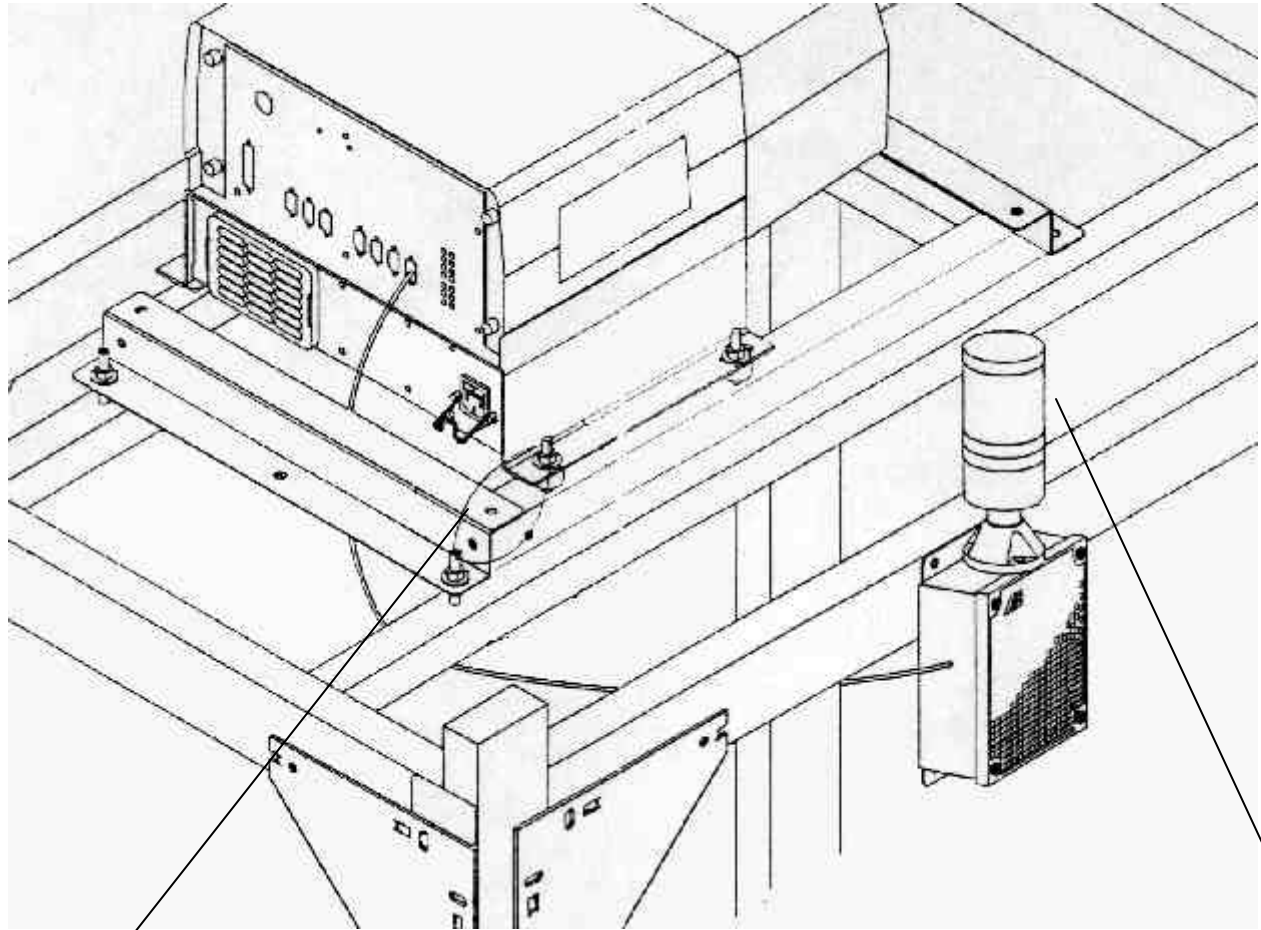
Bill Paveley & Graham Jarvis

Rév. 3 et 4

Michel Maranda
Coordonnateur technique, approbations

MODEL DM-3000 UPS / MODÈLE DM-3000 UPS





Boulons à tête percée et fil métallique

Voyant indiquant que l'appareil n'est pas prêt

Drilled Head bolts with wire seal

Non-Ready Condition Annunciator lamp

APPROVAL:

The design, composition, construction and performance of the device type(s) identified herein have been evaluated in accordance with regulations and specifications established under the Weights and Measures Act. Approval is hereby granted accordingly pursuant to subsection 3(2) of the said Act.

The marking, installation and manner of use of trade devices are subject to inspection in accordance with regulations and specifications established under the Weights and Measures Act. Requirements relating to marking are set forth in sections 18 to 26 of the Weights and Measures Regulations. Installation and use requirements are set forth in Part V and in specifications established pursuant to section 27 of the said Regulation. A verification of conformity is required in addition to this approval. Inquiries regarding inspection and verification should be addressed to the local inspection office of Industry Canada.

TERMS AND CONDITIONS:

This device has been assessed against and found to comply with the requirements of: Draft Multiple Dimension Measuring Device Specifications (September 1996).

This conditional approval will expire upon the adoption of the Specifications and no further devices will be authorized to be placed in service unless permitted by transitory measures announced at the time of the promulgation.

APPROBATION:

La conception, la composition, la construction et le rendement du(des) type(s) d'appareils identifié(s) ci-dessus, ayant fait l'objet d'une évaluation conformément au Règlement et aux prescriptions établis aux termes de la Loi sur les poids et mesures, la présente approbation est accordée en application du paragraphe 3(2) de ladite Loi.

Le marquage, l'installation, et l'utilisation commerciales des appareils sont soumis à l'inspection conformément au Règlement et aux prescriptions établis aux termes de la Loi sur les poids et mesures. Les exigences de marquages sont définies dans les articles 18 à 26 du Règlement sur les poids et mesures. Les exigences d'installation et d'utilisation sont définies dans la partie V et dans les prescriptions établies en vertu de l'article 27 dudit règlement. Une vérification de conformité est requise. Toute question sur l'inspection et la vérification de conformité doit être adressée au bureau local d'Industrie Canada.

TERMES ET CONDITIONS:

Cet appareil a été évaluée et jugée conforme aux exigences du Projet de Norme sur les appareils de mesure de dimensions multiples (septembre 1996).

La présente approbation conditionnelle prendra fin lors de l'adoption de la Norme et aucun autre appareil ne pourra être mis en service à moins qu'il en soit prévu autrement dans des mesures transitoires annoncées au moment de la promulgation.

Devices installed, initially inspected, and verified under the authority of this conditional approval may require subsequent modifications by the applicant to comply with the adopted Specifications.

Les appareils installés, soumis à une inspection initiale, et vérifiés sous l'autorité de la présente approbation conditionnelle peuvent nécessiter des modifications subséquentes par le requérant afin de les rendre conforme à la Norme.

Original copy signed by:

Copie authentique signée par:

René Magnan, P. Eng
Director
Approval Services Laboratory

René Magnan, ing.
Directeur
Laboratoire des services d'approbation

Date: **SEP 20 2002**

Web Site Address / Adresse du site internet:
<http://mc.ic.gc.ca>