



NOTICE OF CONDITIONAL APPROVAL

AVIS D'APPROBATION CONDITIONNELLE

Issued by statutory authority of the Minister of Industry for:

Émis en vertu du pouvoir statutaire du ministre de l'Industrie pour:

TYPE OF DEVICE

TYPE D'APPAREIL

Electronic In-Motion Multiple Dimension Measuring Device

Système de mesure dynamique électronique multidimensions

APPLICANT

REQUÉRANT

Accu-Sort Systems Inc.
 511 School House Road
 Telford, Pennsylvania, 18969
 USA

MANUFACTURER

FABRICANT

Accu-Sort Systems Inc.
 511 School House Road
 Telford, Pennsylvania, 18969
 USA

MODEL(S)/MODÈLE(S)

RATING/ CLASSEMENT

MODEL(S)/MODÈLE(S)	Minimum	Length/Longueur	Width/Largeur	Height/Hauteur
DM-3000				
	Dimensions / Dimensions minimales	10.5 cm @ 1.3m/s max (4 in/po @ 265 fpm/ / pi/min), see limitations /voir restrictions	1 (4 in/po @ 265 fpm/ / pi/min), see limitations /voir restrictions	6 cm (2.4 in/po)
	Maximum Dimensions / Dimensions maximales	121.5 cm (48 in./po)	90.75 cm (36 in./po)	91 cm (36 in./po)
	Value of measuring division, d / Valeur d'un échelon de mesure, d	0.75 cm (0.25 in./po)	0.75 cm (0.25 in./po)	0.5 cm (0.2 in./po)
	Conveyor speed / Vitesse du transporteur	Minimum 0.16 meters/second mètres/seconde (32 feet per minute) pieds/minute	Maximum 2.67 meters/second mètres/seconde (525 feet per minute) pieds/minute	

NOTE: This approval applies only to devices, the design, composition, construction and performance of which are, in every material respect, identical to that described in the material submitted, and that are typified by samples submitted by the applicant for evaluation for approval in accordance with sections 14 and 15 of the Weights and Measures Regulations. The following is a summary of the principal features only.

SUMMARY DESCRIPTION:

CATEGORY

The device approved solely for the determination of freight, shipping and storage charges for opaque cuboid objects, based on their dimensions. It is an electronic in-motion multiple dimension measuring device comprising the DM-3000 unit, a tachometer and a laser photo eye.

DESCRIPTION

The device is a multiple dimension measuring machine using a solid state laser diode and linear CCD (charge couple device) array to capture the width and height of opaque and cuboidal objects. The tachometer and laser photo eye combination measure the length. The device then uses triangulation algorithm to determine all the box dimensions.

The device is fitted to a unidirectional fixed and constant speed motorized conveyors.

REMARQUE: Cette approbation ne vise que les appareils dont la conception, la composition, la construction et le rendement sont identiques, en tout point, à ceux qui sont décrits dans la documentation reçue et pour lesquels des échantillons représentatifs ont été fournis par le requérant aux fins d'évaluation, conformément aux articles 14 et 15 du Règlement sur les poids et mesures. Ce qui suit est une brève description de leurs principales caractéristiques.

DESCRIPTION SOMMAIRE:

CATÉGORIE

L'appareil est approuvé uniquement pour la détermination des frais de transport, d'expédition et d'entreposage d'objets cubiques opaques basée sur leurs dimensions. Il s'agit d'un système de mesure dynamique électronique multidimensions comprenant l'unité DM-3000, un tachymètre et une cellule photoélectrique laser.

DESCRIPTION

Il s'agit d'un appareil de mesure multidimensions utilisant une diode laser à semi-conducteurs et un réseau linéaire de dispositifs à couplage de charge (DCC) servant à évaluer la largeur et la hauteur d'objets cubiques opaques. Le tachymètre et la cellule photoélectrique laser combinés servent à mesurer la longueur. L'appareil utilise ensuite un algorithme de triangulation pour déterminer toutes les dimensions de la boîte.

L'appareil est installé sur des transporteurs motorisés unidirectionnels à vitesse fixe et constante.

MODE OF OPERATION

The DM-3000 uses two measuring processes simultaneously. Both are signalled to begin dimensioning packages by a laser photo eye.

- S** a high resolution conveyor tachometer measures the length of the package as it is oriented on the conveyor
- S** a scanned laser/linear CCD array measures the height and absolute orientation of the package as it passes through the scan line.

When no box is blocking the photo eye beam and no box is present in front of the CCD array, the DM-3000 sees the intersection of the laser spot and the conveyor belt in the far left portion of the array. The dimensioning unit is calibrated to cross-reference the position of the light on the CCD array to an actual distance.

CONVEYOR/TACHOMETER

The conveyor can operate at a constant minimum speed of 0.16 meters/minute (32 feet per minute) to a maximum 2.67 meters/minute (525 feet per minute).

The tachometer is a pulse encoder which indicates the speed of the conveyor travel. The tachometer is fitted with a disc and a solid state electronic means that produces output pulses of a frequency proportion to the speed of its rotation. The tachometer is attached to the underside of the conveyor. The tachometer is fitted with a wheel that touches the conveyor. When the conveyor belt moves, the wheel moves.

MODE DE FONCTIONNEMENT

Le DM-3000 utilise simultanément deux procédés de mesure. Une cellule photoélectrique laser signale aux deux procédés quand commencer le dimensionnement des paquets.

- S** Un tachymètre de transporteur haute résolution mesure la longueur du paquet en fonction de son orientation sur le transporteur.
- S** Un réseau linéaire de DCC/laser balayeur mesure la hauteur et l'orientation absolue du paquet alors qu'il passe à travers les lignes de balayage.

Lorsque aucune boîte ne bloque le faisceau de la cellule photoélectrique et que aucune boîte n'est présente devant le réseau de DCC, le DM-3000 voit l'intersection de la tache laser et de la courroie transporteuse dans la partie éloignée gauche du réseau. L'unité de dimensionnement est étalonnée pour établir un système de renvoi entre une position de la lumière sur le réseau de DCC et une distance réelle.

TRANSPORTEUR/TACHYMÈTRE

Le transporteur peut fonctionner à une vitesse constante minimale de 0,16 mètre\minute (32 pieds/minute) et jusqu'à une vitesse maximale de 2,67 mètres/minute (525 pieds/minute).

Le tachymètre est un codeur d'impulsions qui indique la vitesse de déplacement du transporteur. Le tachymètre comprend un disque et des composants électroniques à semi-conducteurs qui produisent des impulsions de sortie à une fréquence proportionnelle à la vitesse de rotation de l'appareil. Le tachymètre est attaché en-dessous du transporteur. Il est muni d'une roue qui touche le transporteur. Lorsque la courroie transporteuse se déplace, la roue tourne.

The device is fitted with a non-ready (LED annunciators) and a non-read indicator lamp that are used to indicate non-ready condition.

L'appareil comprend un voyant DEL indiquant que l'appareil n'est pas prêt et un indicateur lumineux indiquant que l'appareil ne peut effectuer de lecture. Ils sont utilisés pour indiquer que l'appareil n'est pas prêt.

MARKINGS

In addition to the markings required per the Weights and Measures Act and Regulations and draft Multiple Dimension Measuring Device specifications, the following must be either marked on the device or posted so as to be observable by all parties concerned, in these words or wording that infers the same meaning:

- S** "Dimensions shown are those of the smallest cuboidal form in which the object may be enclosed."
- S** "Only opaque cuboidal objects shall be measured".
- S** "Minimum distance between successive objects is 1 metre".

MARQUAGE

En plus des marquages requis par la Loi et le Règlement sur les poids et mesures et l'ébauche de normes relatives aux systèmes de mesure multidimensions, les indications suivantes doivent être marquées sur l'appareil même ou doivent être affichées de façon à être visibles par toutes les parties concernées, dans les mots suivants ou dans une formulation de même signification:

- S** "Les dimensions indiquées sont celles de la plus petite forme cubique pouvant englober l'objet."
- S** "Seuls les objets cubiques opaques doivent être mesurés."
- S** "La distance minimale entre des objets successifs est de 1 mètre."

SEALING

The zero, remote calibration and communication port will be sealed with a wire and seal running through two drilled head bolts. Furthermore, at the time of initial inspection the device must be secure and sealed in orientation to the manner of operation.

SCELLEMENT

Le dispositif de mise à zéro, le dispositif d'étalonnage à distance et le port de communication doivent être scellés à l'aide d'un plomb et d'un fil métallique passant à travers deux boulons à tête percée. De plus, au moment de l'inspection initiale, l'appareil doit être fixé et scellé dans la direction de fonctionnement.

TEMPERATURE RANGE

The device is approved for use within a temperature range of 0°C (32°F) to maximum of 50°C (122°F).

PLAGE DE TEMPÉRATURES

L'appareil est approuvé pour utilisation à une température comprise entre 0 °C (32 °F) et un maximum de 50 °C (122 °F).

MISCELLANEOUS

The *Device will be use in a manner where the Customer is not present* .If the subsequent object to be measured initiates the measurement cycle before the minimum spacing is attained, an error signal is displayed and the measurement process is aborted.

SGM-7 (DRAFT)

Under the following “Approval” and “Terms and Conditions” sections, the specifications established under the Weights and Measures Act refer to SGM-7 (Draft). Additional marking requirements are also set out under section 3 and 10 of SGM-7 (Draft).

EVALUATED BY

Michel Maranda
Technical Coordinator and
Milton G. Smith
Complex Approvals Examiner
Tel: (613) 952-0656
Fax ((613) 952-1754

DIVERS

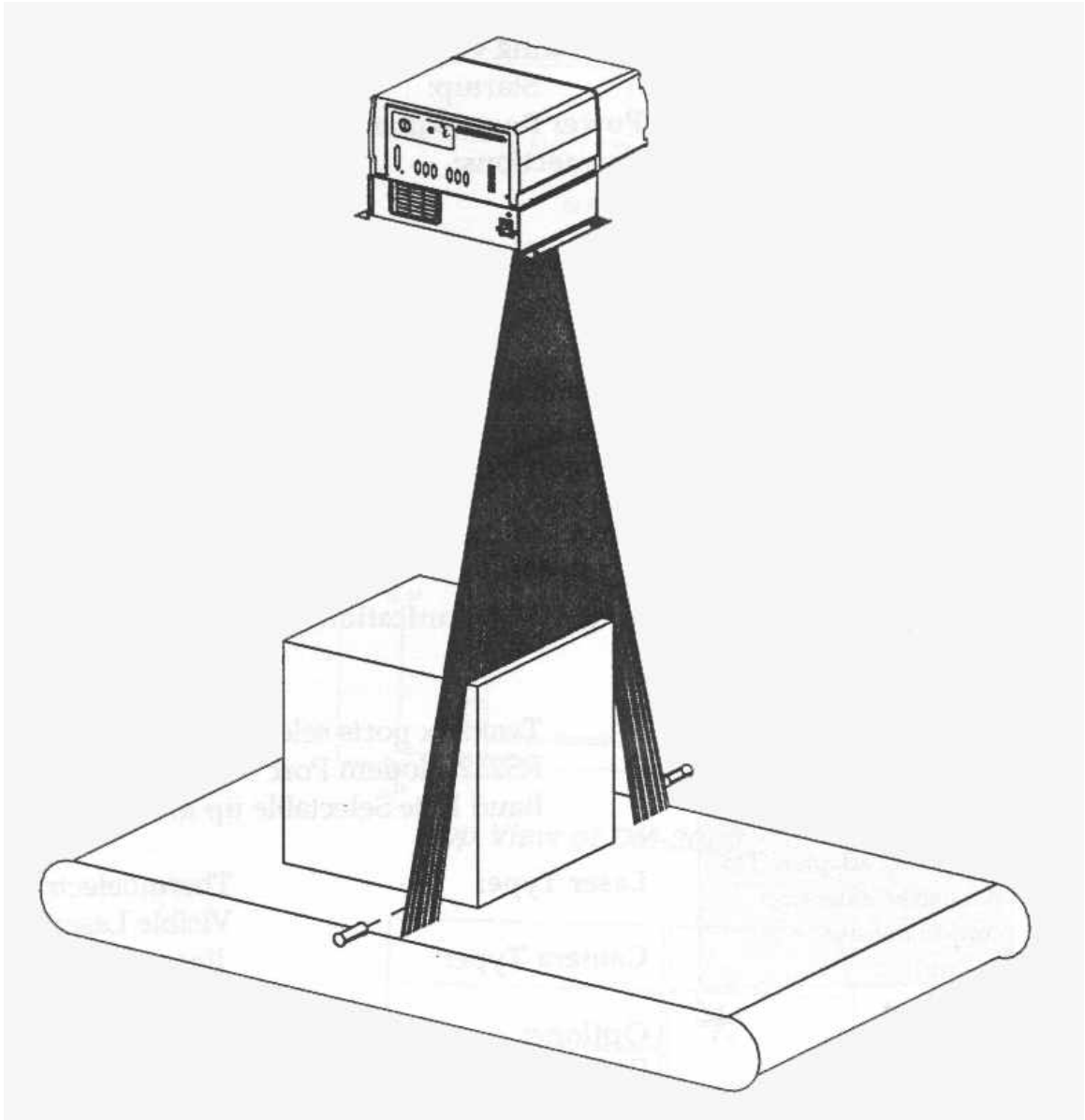
Le consommateur ne sera pas présent lorsque l'appareil sera utilisé. Si l'objet à mesurer suivant amorce le cycle de mesure avant que l'espace minimal ne soit franchi, un signal d'erreur apparaît et le processus de mesure est arrêté.

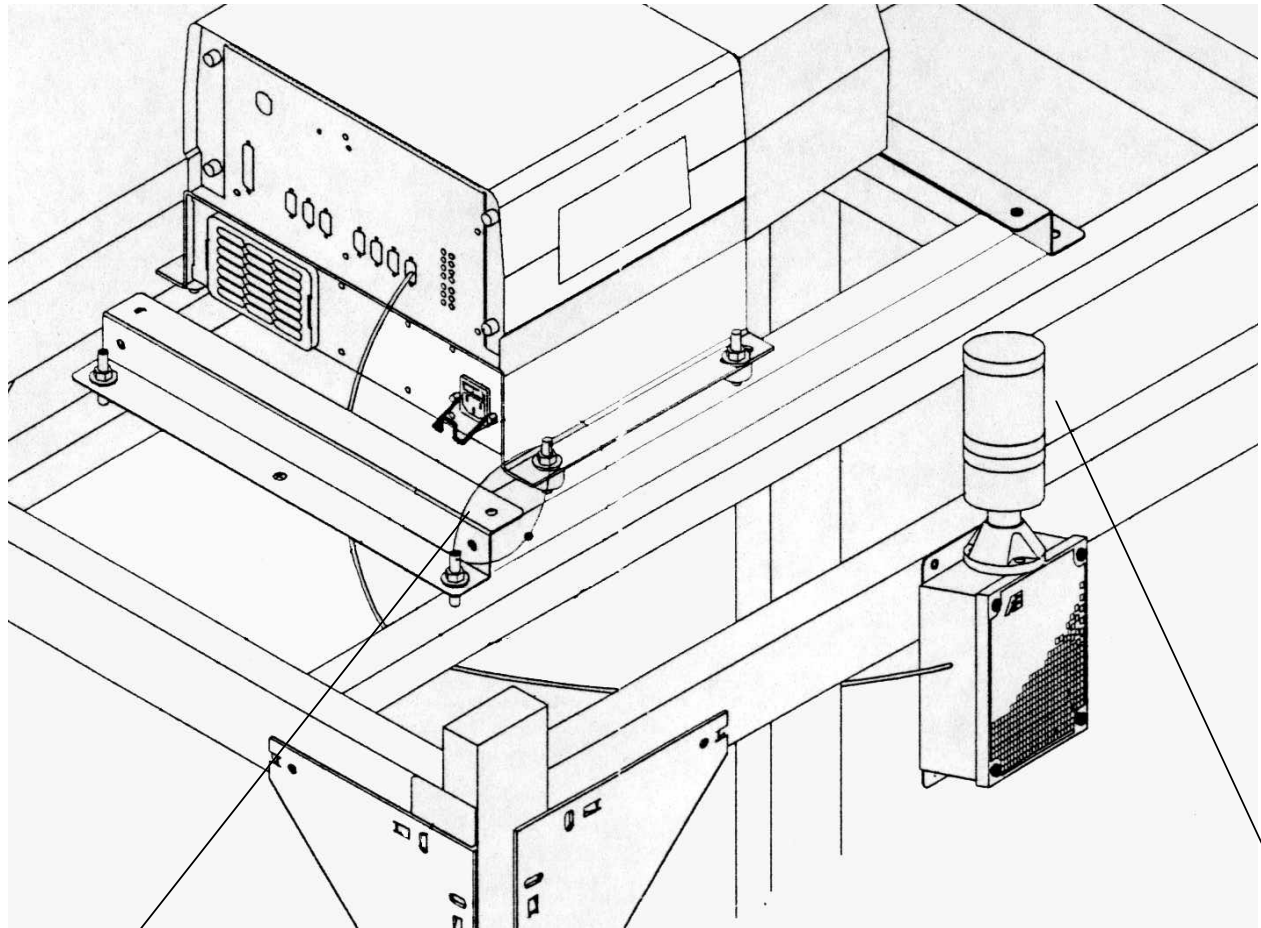
SGM-7 (ÉBAUCHE)

Dans les sections “Approbation” et “Conditions d'approbation” suivantes, les spécifications établies en vertu de la Loi sur les poids et mesures renvoient à la norme SGM-7 (ébauche). Des exigences supplémentaires relatives au marquage sont également décrites aux sections 3 et 10 de SGM-7 (ébauche).

ÉVALUÉ PAR

Michel Maranda
Coordonnateur en technologie et
Milton G. Smith
Examinateur d'approbations, complexes
Téléphone: (613) 952-0656
Fax: (613) 952-1754





Boulons à tête percée et fil métallique

Voyant indiquant que l'appareil n'est pas prêt

Drilled Head bolts with wire seal

Non-Ready Condition Annunciator lamp

APPROVAL:

The design, composition, construction and performance of the device type(s) identified herein have been evaluated in accordance with regulations and specifications established under the Weights and Measures Act. Approval is hereby granted accordingly pursuant to subsection 3(2) of the said Act.

The marking, installation and manner of use of trade devices are subject to inspection in accordance with regulations and specifications established under the Weights and Measures Act. Requirements relating to marking are set forth in sections 49 to 54 of the Specifications Relating to Non-Automatic Weighing Devices. Installation and use requirements are set forth in sections 55 to 67 of the Specifications Relating to Non-Automatic Weighing Devices. A verification of conformity is required in addition to this approval. Inquiries regarding inspection and verification should be addressed to the local inspection office of Industry Canada.

TERMS AND CONDITIONS:

All devices installed under the authority of this approval shall be modified as may be necessary to meet applicable regulations and specifications.

Prior to selling any device of the type(s) identified herein, the seller shall make known to the buyer in writing the following information:

- (1) that final approval is contingent on the results of inspections carried out on devices in service being satisfactory, and

APPROBATION:

La conception, la composition, la construction et le rendement du(des) type(s) d'appareils identifié(s) ci-dessus, ayant fait l'objet d'une évaluation conformément au Règlement et aux prescriptions établis aux termes de la Loi sur les poids et mesures, la présente approbation est accordée en application du paragraphe 3(2) de ladite Loi.

Le marquage, l'installation, et l'utilisation commerciales des appareils sont soumis à l'inspection conformément au Règlement et aux prescriptions établis aux termes de la Loi sur les poids et mesures. Les exigences de marquages sont définies dans les articles 49 à 54 des normes applicables aux appareils de pesage à fonctionnement non automatique. Les exigences d'installation et d'utilisation sont définies dans les articles 55 à 67 des normes applicables aux appareils de pesage à fonctionnement non automatique. Une vérification de conformité est requise. Toute question sur l'inspection et la vérification de conformité doit être adressée au bureau local d'Industrie Canada.

TERMES ET CONDITIONS:

Tout appareil installé en vertu de cette approbation doit être modifié comme il se doit afin de satisfaire à toutes les exigences pertinentes.

Avant de vendre tout appareil du(des) type(s) identifié(s) ci-dessus, le vendeur doit fournir à l'acheteur par écrit les renseignements suivants:

- (1) que l'approbation finale ne sera accordée que sous réserve de résultats satisfaisants obtenus lors d'inspections en service, et

- (2) that any non-compliance with regulations and specifications that govern approval will be corrected by the applicant.

The Director, Approvals Services Laboratory of Industry Canada at Ottawa shall be notified in writing prior to installation of each device sold, leased or otherwise disposed of for use in trade and the total number of devices installed shall not exceed fifty.

Unless its extension is authorized in writing by the undersigned, this approval shall expire two years from the date of issue.

Original copy signed by:

René Magnan, P. Eng
Director
Approval Services Laboratory

- (2) que toute dérogation au Règlement et aux prescriptions régissant l'approbation devra être corrigée par le requérant.

Le Directeur du Laboratoire des services d'approbation, Industrie Canada, à Ottawa, doit être notifié, par écrit, à l'avance de l'installation de chaque appareil vendu, loué ou cédé de quelque autre façon pour l'installation dans le commerce, et le nombre total des installations ne doit pas dépasser cinquante.

La présente approbation expire deux ans après la date d'émission à moins que la prolongation soit autorisée par écrit par le soussigné.

Copie authentique signée par:

René Magnan, ing.
Directeur
Laboratoire des services d'approbation

Date: **MAR 5 1999**

Web Site Address / Adresse du site internet:
<http://mc.ic.gc.ca>