



NOTICE OF APPROVAL

AVIS D'APPROBATION

Issued by statutory authority of the Minister of Industry for:

Émis en vertu du pouvoir statutaire du ministre de l'Industrie pour:

TYPE OF DEVICE

Electronic Bench Scales

TYPE D'APPAREIL

Balances de table électroniques

APPLICANT

Berkel Incorporated
 One Berkel Drive
 La Porte, Indiana, 46350-2594
 USA

REQUÉRANT

MANUFACTURER

Avery Berkel
 Foundry Lane
 England, B6622P

FABRICANT

MODEL(S)/MODÈLE(S)

H305
 CS1500

RATING/ CLASSEMENT

max: 150 lb / 60 kg
 300 lb / 150 kg
 600 lb / 300 kg

n_{max}: 3 000

Accuracy Class/Classe de précision: III

NOTE: This approval applies only to devices, the design, composition, construction and performance of which are, in every material respect, identical to that described in the material submitted, and that are typified by samples submitted by the applicant for evaluation for approval in accordance with sections 14 and 15 of the Weights and Measures Regulations. The following is a summary of the principal features only.

REMARQUE: Cette approbation ne vise que les appareils dont la conception, la composition, la construction et le rendement sont identiques, en tout point, à ceux qui sont décrits dans la documentation reçue et pour lesquels des échantillons représentatifs ont été fournis par le requérant aux fins d'évaluation, conformément aux articles 14 et 15 du Règlement sur les poids et mesures. Ce qui suit est une brève description de leurs principales caractéristiques.

SUMMARY DESCRIPTION:

CATEGORY

The approved device is a portable platform scale that when interfaced to an approved and compatible indicator, becomes a weighing system.

DESCRIPTION

The base frame and weigh bridge is of HSS (Hollow Structural Shapes), stainless steel or plate steel construction. The device can be level by means of four (4) adjustable locking feet and bull's eye level.

A single bending beam load cell is bolted to the base and accommodates an "H" shape, stainless steel or machine mild plate steel load spider and a skirted stainless steel platter.

The load cell is protected from over loading by four adjustable stops.

DESCRIPTION SOMMAIRE:

CATÉGORIE

Il s'agit d'une balance à plate-forme portable qui, lorsqu'elle est reliée à un indicateur compatible et approuvé, constitue un ensemble de pesage.

DESCRIPTION

Le bâti et pont de pesage est de PCC (profilés de charpente creux) en acier inoxydable ou en tôles d'acier. L'appareil peut être mis au niveau au moyen de quatre (4) pieds réglables et verrouillables et d'une bulle de mise à niveau.

Une cellule de pesage en flexion est boulonnée au socle sur lequel repose une araignée de charge en "H" en acier inoxydable ou en tôle d'acier doux usiné et un plateau avec jupe en acier inoxydable.

La cellule de pesage est protégée contre les surcharges par quatre butées réglables.

OPTIONS

All stainless steel (Grade 304) construction indicator mounting kits.

**Platform Size
Dimensions de la
plate-forme**

**Capacity
Capacité
(lb)**

**Capacity
Capacité
(kg)**

 n_{max} e_{min}

**Load Cell Capacity
Capacité de la
cellule de pesage**

11.81 inch x 15.75 inch	300 mm x 400 mm	150	60	3000	0.05
15.75 inch x 23.62 inch	400 mm x 600 mm	150	60	3000	0.05
15.76 inch x 23.62 inch	400 mm x 600 mm	300	150	3000	0.1
23.62 inch x 27.56 inch	600 mm x 700 mm	300	150	3000	0.1
23.62 inch x 27.56 inch	600 mm x 700 mm	600	300	3000	0.2

EVALUATED BY

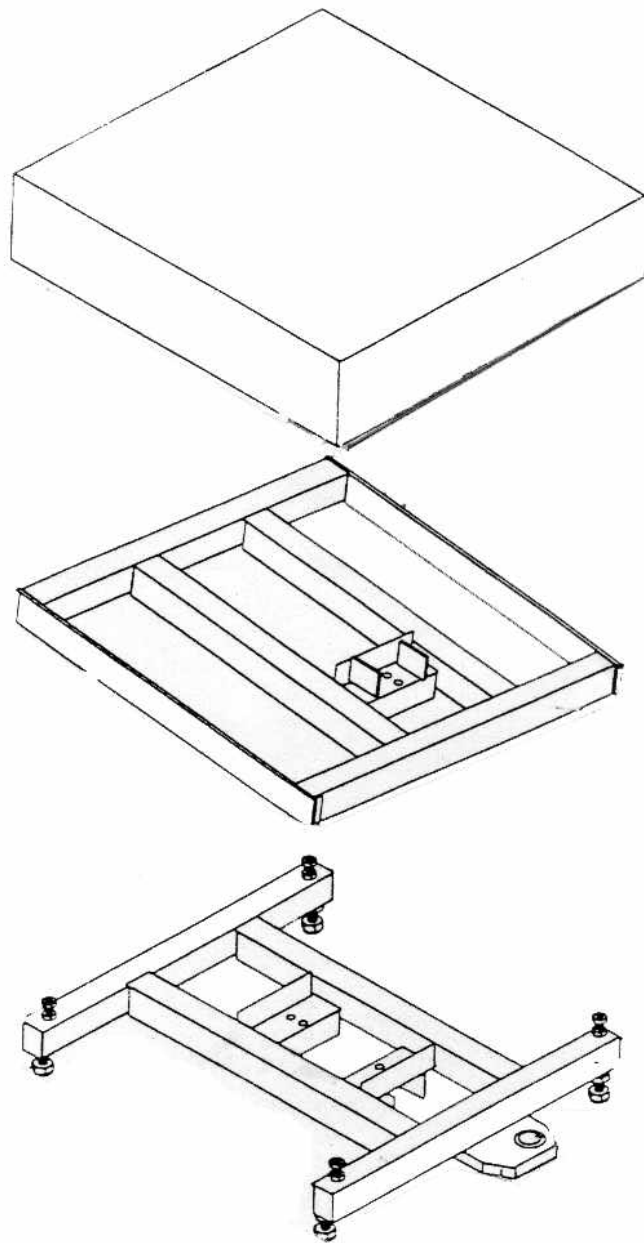
Milton G. Smith
Complex Approvals Examiner
Tel: (613) 952-0656
Fax: (613) 952-1754

Tested by NTEP

ÉVALUÉ PAR

Milton G. Smith
Examineur d'approbations complexes
Téléphone: (613) 952-0656
Télécopieur: (613) 952-1754

Testé par NTEP



APPROVAL:

The design, composition, construction and performance of the device type(s) identified herein have been evaluated in accordance with regulations and specifications established under the Weights and Measures Act. Approval is hereby granted accordingly pursuant to subsection 3(1) of the said Act.

The marking, installation and manner of use of trade devices are subject to inspection in accordance with regulations and specifications established under the Weights and Measures Act. Requirements relating to marking are set forth in sections 18 to 26 of the Weights and Measures Regulations. Installation and use requirements are set forth in Part V and in specifications established pursuant to section 27 of the said Regulations. A verification of conformity is required in addition to this approval. Inquiries regarding inspection and verification should be addressed to the local inspection office of Industry Canada.

Original copy signed by:

René Magnan, P. Eng
Director
Approval Services Laboratory

APPROBATION:

La conception, la composition, la construction et le rendement du(des) type(s) d'appareils identifié(s) ci-dessus, ayant fait l'objet d'une évaluation conformément au Règlement et aux prescriptions établis aux termes de la Loi sur les poids et mesures, la présente approbation est accordée en application du paragraphe 3(1) de la dite Loi.

Le marquage, l'installation, et l'utilisation commerciales des appareils sont soumis à l'inspection conformément au Règlement et aux prescriptions établis aux termes de la Loi sur les poids et mesures. Les exigences de marquages sont définies dans les articles 18 à 26 du Règlement sur les poids et mesures. Les exigences d'installation et d'utilisation sont définies dans la partie V et dans les prescriptions établies en vertu de l'article 27 dudit règlement. Une vérification de conformité est requise. Toute question sur l'inspection et la vérification de conformité doit être adressée au bureau local d'Industrie Canada.

Copie authentique signée par:

René Magnan, ing.
Directeur
Laboratoire des services d'approbation

Date: **AUG 17 1998**

Web Site Address / Adresse du site internet:
<http://mc.ic.gc.ca>