



**NOTICE OF APPROVAL**

**AVIS D'APPROBATION**

Issued by statutory authority of the Minister of Industry for:

Émis en vertu du pouvoir statutaire du ministre de l'Industrie pour:

**TYPE OF DEVICE**

**TYPE D'APPAREIL**

Electronic Portable Platform Scale

Bascule électronique à tablier, mobile

**APPLICANT**

**REQUÉRANT**

Rice Lake Weighing Systems  
 230 West Coleman Street  
 Rice Lake, WI, 54868  
 USA

**MANUFACTURER**

**FABRICANT**

Rice Lake Weighing Systems  
 230 West Coleman Street  
 Rice Lake, WI, 54868  
 USA

**MODEL(S)/MODÈLE(S)**

**RATING/ CLASSEMENT**

MODEL(S)/MODÈLE(S)		Max	$e_{min}$	$n_{max}$
DH-500	DH-500SS	250 kg (500 lb)	0.1 kg (0.2 lb)	2 500
DH-1000	DH-1000SS	500 kg (1000 lb)	0.2 kg (0.5 lb)	2 500
DH-2000	DH-2000SS	1 000 kg (2000 lb)	0.5 kg (1 lb)	2 000

**Accuracy Class / Classe de précision: III**

**NOTE:** This approval applies only to devices, the design, composition, construction and performance of which are, in every material respect, identical to that described in the material submitted, and that are typified by samples submitted by the applicant for evaluation for approval in accordance with sections 14 and 15 of the Weights and Measures Regulations. The following is a summary of the principal features only.

**REMARQUE:** Cette approbation ne vise que les appareils dont la conception, la composition, la construction et le rendement sont identiques, en tout point, à ceux qui sont décrits dans la documentation reçue et pour lesquels des échantillons représentatifs ont été fournis par le requérant aux fins d'évaluation, conformément aux articles 14 et 15 du Règlement sur les poids et mesures. Ce qui suit est une brève description de leurs principales caractéristiques.

## SUMMARY DESCRIPTION:

### CATEGORY

The approved device is a portable platform scale, that when interfaced with an approved and compatible weight indicator forms a weighing system.

### DESCRIPTION

The platform can be constructed of welded mild steel plate or stainless steel and is supported by two load cells bolted to the base of the device. The base frame is of "D" channel construction. Platform size is approximately 31" by 25" with an optional 25" by 27" pivoting ramp. The indicator and junction box can be mounted to a column that is attached to the base of the device. Two rubber wheels are attached to the base assembly. The device is portable and a bull's eye bubble level is mounted on the platform.

The device utilizes two single ended shear beam load cells. Devices having a capacity of 250 kg / 500 lb utilize 250 kg capacity load cells. Devices having a capacity of 500 kg / 1000 lb utilize 500 kg capacity load cells. Devices having a capacity of 1 000 kg / 2 000 lb utilize 635 kg capacity load cells.

## DESCRIPTION SOMMAIRE:

### CATÉGORIE

Il s'agit d'une balance mobile à plate-forme, qui lorsque reliée à un indicateur pondéral compatible et approuvé, constitue un ensemble de pesage.

### DESCRIPTION

La plate-forme peut être faite d'une plaque d'acier doux ou d'acier inoxydable soudée et elle repose sur deux cellules de pesage boulonnées au socle de l'appareil. Le bâti est fabriqué avec des profilés en «D». Les dimensions de la plate-forme sont d'environ 31 po sur 25 po avec une rampe pivotante optionnelle de 25 po sur 27 po. L'indicateur et la boîte de jonction peuvent être montés sur une colonne attachée au socle de l'appareil. Deux roues en caoutchouc sont fixées au socle. La balance est portable et une bulle de mise à niveau est montée sur la plate-forme.

L'appareil utilise deux cellules de pesage de cisaillement à extrémité simple. Les bascules d'une capacité de 250 kg / 500 lb utilisent des cellules de pesage d'une capacité de 250 kg. Les bascules d'une capacité de 500 kg / 1000 lb utilisent des cellules de pesage d'une capacité de 500 kg. Les bascules d'une capacité de 1000 kg / 2000 lb utilisent des cellules de pesage d'une capacité de 635 kg.

**MODEL DESIGNATION**

Model numbers designate the following:

Example: **DH-500SS**

**DH** Designates the model DeckHand,  
**500** Designates the scale capacity in pounds.  
**SS** Designates stainless steel

**SEALING**

Load cells cables end up in a sealable junction box.

**EVALUATED BY**

Kiana Khosravi  
 Approvals Examiner  
 Tel: (613) 946-1074  
 Fax: (613) 952-1754

Tested by NTEP



Scale / Balance

**DESIGNATION DE MODÈLE**

Les numéros de modèles se décomposent ainsi:

Exemple: **DH-500SS**

**DH** Indique le modèle DeckHand,  
**500** Indique la capacité de la balance en livres,  
**SS** Indique de l'acier inoxydable.

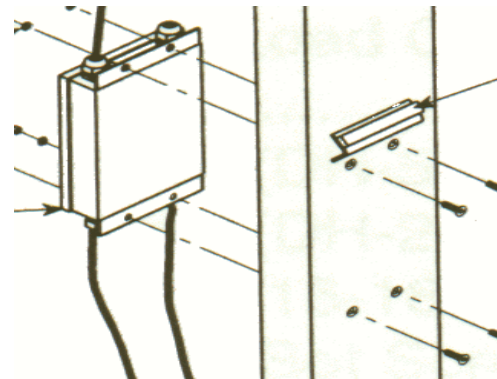
**SCELLAGE**

Les câbles des cellules de charge aboutissent dans une boîte de jonction scellable.

**ÉVALUÉ PAR**

Kiana Khosravi  
 Examineur d'approbations  
 Tél: (613) 946-1074  
 Fax: (613) 952-1754

Testé par NTEP



Junction box / Boîte de jonction

**APPROVAL:**

The design, composition, construction and performance of the device type(s) identified herein have been evaluated in accordance with regulations and specifications established under the Weights and Measures Act. Approval is hereby granted accordingly pursuant to subsection 3(1) of the said Act.

The marking, installation and manner of use of trade devices are subject to inspection in accordance with regulations and specifications established under the Weights and Measures Act. Requirements relating to marking are set forth in sections 49 to 54 of the Specifications Relating to Non-Automatic Weighing Devices. Installation and use requirements are set forth in sections 55 to 67 of the Specifications Relating to Non-Automatic Weighing Devices. A verification of conformity is required in addition to this approval. Inquiries regarding inspection and verification should be addressed to the local inspection office of Industry Canada.

Original copy signed by:

René Magnan, P. Eng  
Director  
Approval Services Laboratory

**APPROBATION:**

La conception, la composition, la construction et le rendement du(des) type(s) d'appareils identifié(s) ci-dessus, ayant fait l'objet d'une évaluation conformément au Règlement et aux prescriptions établis aux termes de la Loi sur les poids et mesures, la présente approbation est accordée en application du paragraphe 3(1) de la dite Loi.

Le marquage, l'installation, et l'utilisation commerciales des appareils sont soumis à l'inspection conformément au Règlement et aux prescriptions établis aux termes de la Loi sur les poids et mesures. Les exigences de marquages sont définies dans les articles 49 à 54 des normes applicables aux appareils de pesage à fonctionnement non automatique. Les exigences d'installation et d'utilisation sont définies dans les articles 55 à 67 des normes applicables aux appareils de pesage à fonctionnement non automatique. Une vérification de conformité est requise. Toute question sur l'inspection et la vérification de conformité doit être adressée au bureau local d'Industrie Canada.

Copie authentique signée par:

René Magnan, ing.  
Directeur  
Laboratoire des services d'approbation

Date: **JUN 29 1999**

Web Site Address / Adresse du site internet:  
<http://mc.ic.gc.ca>