



DEC 30 1996

**NOTICE OF CONDITIONAL APPROVAL**

**AVIS D'APPROBATION CONDITIONNELLE**

Issued by statutory authority of the Minister of Industry for:

Émis en vertu du pouvoir statutaire du ministre de l'Industrie pour:

**TYPE OF DEVICE**

**TYPE D'APPAREIL**

Electronic Hopper Scale

Balance tremie électronique

**APPLICANT**

**REQUÉRANT**

InterSystems, Inc.  
13330 I Street  
Omaha, Nebraska  
68137  
USA

**MANUFACTURER**

**FABRICANT**

InterSystems, Inc.  
13330 I Street  
Omaha, Nebraska  
68137  
USA

**MODEL(S)/MODÈLE(S)**

**RATING / CLASSEMENT**

BMW-013 to / à BMW-420

Avoirdupois/Avoirdupois

Metric/Métrique

200 lb to / à 25 000 lb

90 kg to / à 11 500 kg

Expires/Expire 1998-12-30

**NOTE:** This approval applies only to devices, the design, composition, construction and performance of which are, in every material respect, identical to that described in the material submitted, and that are typified by samples submitted by the applicant for evaluation for approval in accordance with sections 14 and 15 of the Weights and Measures Regulations. The following is a summary of the principal features only.

**REMARQUE:** Cette approbation ne vise que les appareils dont la conception, la composition, la construction et le rendement sont identiques, en tout point, à ceux qui sont décrits dans la documentation reçue et pour lesquels des échantillons représentatifs ont été fournis par le requérant aux fins d'évaluation, conformément aux articles 14 et 15 du Règlement sur les poids et mesures. Ce qui suit est une brève description de leurs principales caractéristiques.

#### SUMMARY DESCRIPTION:

##### CATEGORY

The device is an electronic hopper scale that, when interfaced to an approved and compatible indicator, becomes a weighing system.

##### DESCRIPTION

The device is a weigh hopper scale used for static weighing with a design capacity of 90 kg to 11 500 kg (13 ft<sup>3</sup> to 420 ft<sup>3</sup>).

The weighing element consists of a hopper suspended by three (3) or four (4) "S" type load cells. The total capacity of the load cells is at least 1.5 times the device capacity. The load cell signal cables are conveyed to a sealable junction box.

##### MODEL NUMBER CODING

The last three digits in the model number designate the volume of the weigh hopper in cubic feet (ft<sup>3</sup>).

##### EVALUATED BY

Marcel A. St.Jean  
Complex Approvals Examiner  
Tel: (613) 952-0649

#### DESCRIPTION SOMMAIRE:

##### CATÉGORIE

Il s'agit d'une trémie de pesage électronique qui, lorsqu'elle est reliée à un indicateur approuvé et compatible, constitue un ensemble de pesage.

##### DESCRIPTION

L'appareil est une trémie de pesage utilisée pour le pesage statique de charges allant de 90 à 11 500 kg (13 à 420 pi<sup>3</sup>).

L'élément de pesage consiste en un trémie suspendue à trois (3) ou à quatre (4) cellules de pesage de type «S». La capacité totale minimale des cellules est de 1.5 fois la capacité de l'appareil. Les câbles de signalisation des cellules aboutissent dans une boîte de jonction scellable.

##### CODAGE DU NUMÉRO DE MODÈLE

Les trois derniers chiffres du numéro de modèle désignent le volume du trémie de pesage en pieds cubes (pi<sup>3</sup>).

##### ÉVALUÉ PAR

Marcel A. St.Jean  
Examinateur d'approbations complexes  
Tél.: (613) 952-0649

SUMMARY DESCRIPTION: Cont'd

DESCRIPTION SOMMAIRE: Suite

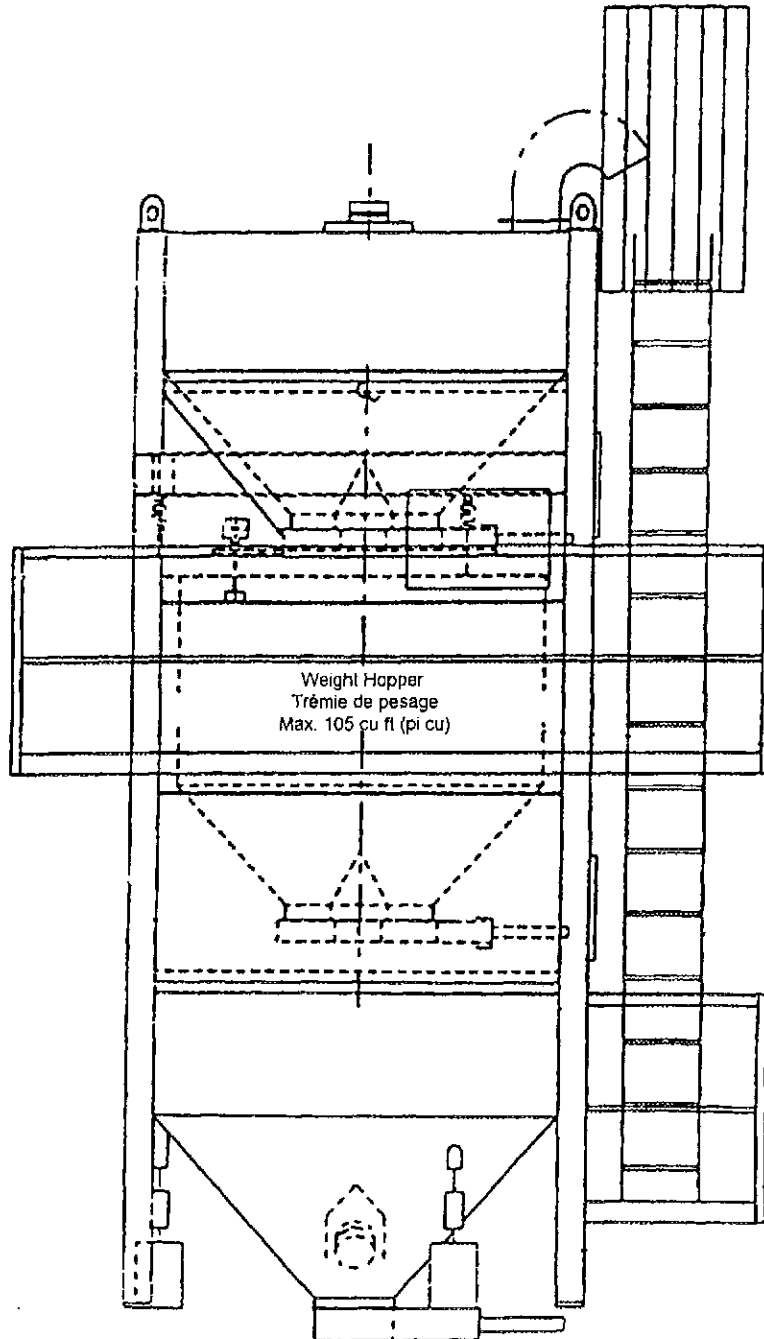


Figure 1: Typical Bulkweigher with weigh hopper

SUMMARY DESCRIPTION: Cont'd

DESCRIPTION SOMMAIRE: Suite

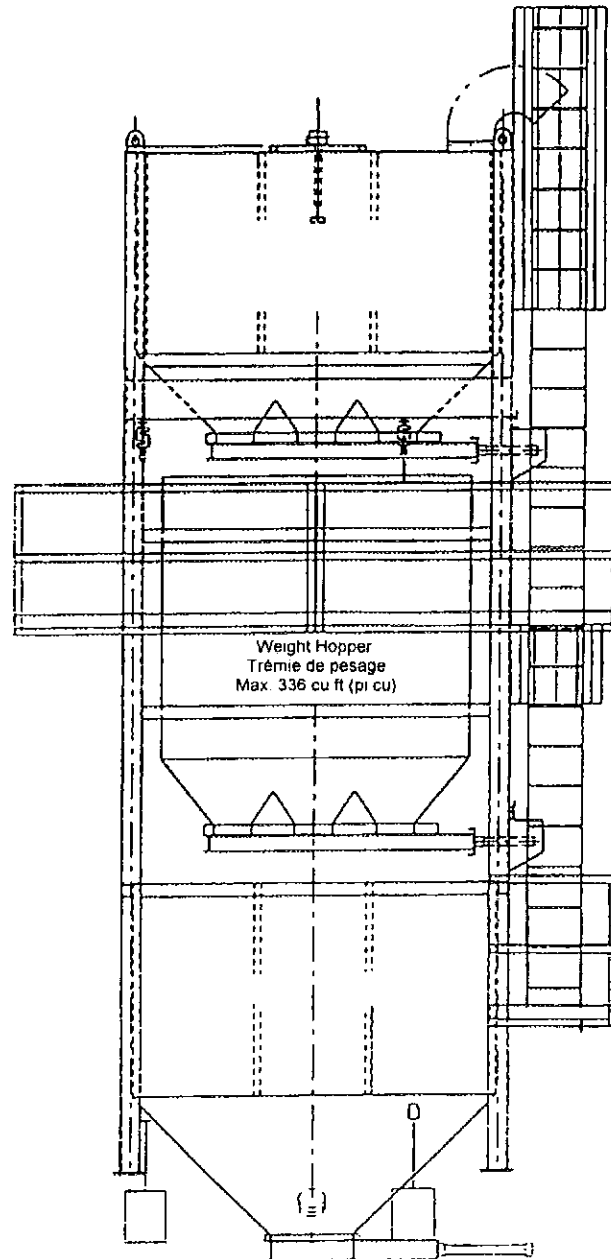
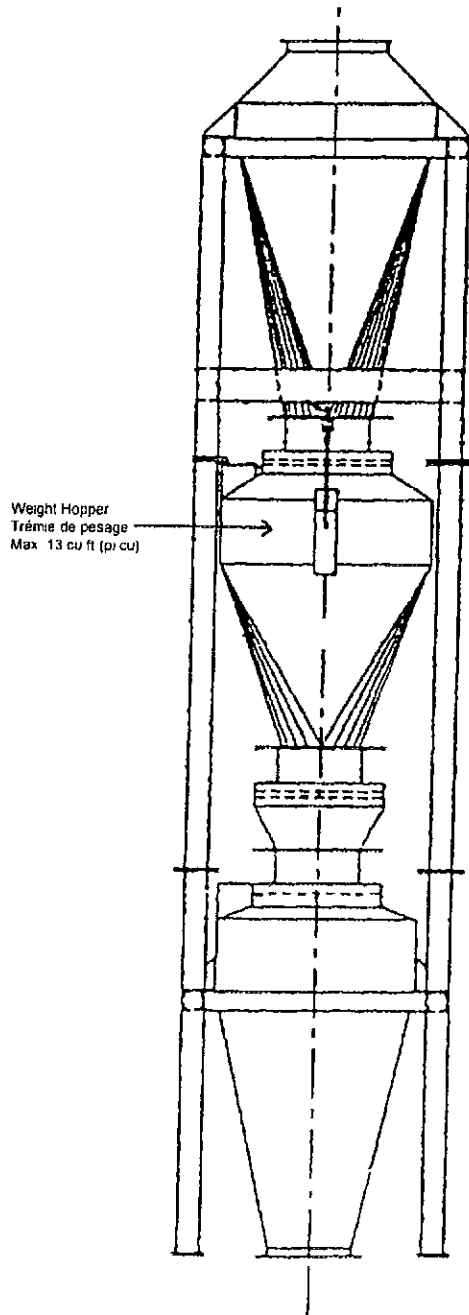


Figure 2: Typical Bulkweigher with weigh hopper



**Figure 3:** Typical Bulkweigher with weigh hopper

**APPROVAL:**

The design, composition, construction and performance of the device type(s) identified herein have been evaluated in accordance with regulations and specifications established under the Weights and Measures Act. Approval is hereby granted accordingly pursuant to subsection 3(2) of the said Act.

The marking, installation and manner of use of trade devices are subject to inspection in accordance with regulations and specifications established under the Weights and Measures Act. Requirements relating to marking are set forth in sections 18 to 26 of the Weights and Measures Regulations. Installation and use requirements are set forth in Part V and in specifications established pursuant to section 27 of the said Regulations. A verification of conformity is required in addition to this approval. Inquiries regarding inspection and verification should be addressed to the local inspection office of Industry Canada.

**TERMS AND CONDITIONS:**

All devices installed under the authority of this approval shall be modified as may be necessary to meet applicable regulations and specifications.

Prior to selling any device of the type(s) identified herein, the seller shall make known to the buyer in writing the following information:

- (1) that final approval is contingent on the results of inspections carried out on devices in service being satisfactory, and
- (2) that any non-compliance with regulations and specifications that govern approval will be corrected by the applicant.

**APPROBATION:**

La conception, la composition, la construction et le rendement du(des) type(s) d'appareils identifié(s) ci-dessus, ayant fait l'objet d'une évaluation conformément au Règlement et aux prescriptions établis aux termes de la Loi sur les poids et mesures, la présente approbation est accordée en application du paragraphe 3(2) de ladite Loi.

Le marquage, l'installation et l'utilisation commerciales des appareils sont soumis à l'inspection conformément au Règlement et aux prescriptions établis aux termes de la Loi sur les poids et mesures. Les exigences de marquages sont définies dans les articles 18 à 26 du Règlement sur les poids et mesures. Les exigences d'installation et d'utilisation sont définies dans la partie V et dans les prescriptions établies en vertu de l'article 27 dudit règlement. Une vérification de conformité est requise. Toute question sur l'inspection et la vérification de conformité doit être adressée au bureau local d'Industrie Canada.

**TERMES ET CONDITIONS:**

Tout appareil installé en vertu de cette approbation doit être modifié comme il se doit afin de satisfaire à toutes les exigences pertinentes.

Avant de vendre tout appareil du(des) type(s) identifié(s) ci-dessus, le vendeur doit fournir à l'acheteur par écrit les renseignements suivants:

- (1) que l'approbation finale ne sera accordée que sous réserve de résultats satisfaisants obtenus lors d'inspections en service, et
- (2) que toute dérogation au Règlement et aux prescriptions régissant l'approbation devra être corrigée par le requérant.

**AM-5159C**

The Manager, Approval Services Laboratory of Industry Canada at Ottawa shall be notified in writing prior to installation of each device sold, leased or otherwise disposed of for use in trade and the total number of devices installed shall not exceed ten.

Unless its extension is authorized in writing by the undersigned, this approval shall expire two years from the date of issue.



For/pour:

Claude R. Bertrand, P.Eng.  
Manager  
Approval Services Laboratory

Le gérant du Laboratoire des services d'approbation, Industrie Canada, à Ottawa, doit être notifié, par écrit, à l'avance de l'installation de chaque appareil vendu, loué ou cédé de quelque autre façon pour installation dans le commerce, et le nombre total des installations ne doit pas dépasser dix.

La présente approbation expire deux ans après la date d'émission à moins que la prolongation soit autorisée par écrit par le soussigné.

Claude R. Bertrand, ing.  
Gérant  
Laboratoire des services d'approbation

Date:

**DEC 30 1996**