



DEC 10 1996

NOTICE OF APPROVAL

AVIS D'APPROBATION

Issued by statutory authority of the Minister of Industry
for:

Émis en vertu du pouvoir statutaire du ministre de
l'Industrie pour:

TYPE OF DEVICE

TYPE D'APPAREIL

Electronic Bench Scale

Balance de table électronique

APPLICANT

REQUÉRANT

Baker / APS
4333 Shreveport Hwy
Pineville, Louisiana, 71360
USA

MANUFACTURER

FABRICANT

PAG Oerlikon AG
Moosmattstrasse 32
P.O. Box 352
CH-8953 Kietikon, Switzerland

MODEL(S)/MODÈLE(S)

RATING / CLASSEMENT

Universal 2000

310 g x 0.001 g
e = 0.01 g
d = 0.001 g

NOTE: This approval applies only to devices, the design, composition, construction and performance of which are, in every material respect, identical to that described in the material submitted, and that are typified by samples submitted by the applicant for evaluation for approval in accordance with sections 14 and 15 of the Weights and Measures Regulations. The following is a summary of the principal features only.

REMARQUE: Cette approbation ne vise que les appareils dont la conception, la composition, la construction et le rendement sont identiques, en tout point, à ceux qui sont décrits dans la documentation reçue et pour lesquels des échantillons représentatifs ont été fournis par le requérant aux fins d'évaluation, conformément aux articles 14 et 15 du Règlement sur les poids et mesures. Ce qui suit est une brève description de leurs principales caractéristiques.

SUMMARY DESCRIPTION:

DESCRIPTION SOMMAIRE:

CATEGORY

CATÉGORIE

The device is an electronic top loading bench scale.

L'appareil est une balance de table électronique à chargement par le haut.

DESCRIPTION

DESCRIPTION

The AC powered device is a platform scale with a stainless steel plater measuring 150 mm in diameter, it has an incorporated digital vacuum fluorescent display and four operator's control keys (ON/OFF, Tare "T", and sample size 5 and 10). A single, centrally located weight sensor, working on the electromagnetic force compensation principle, is encased within an housing which is itself supported by adjustable feet. The device is equipped with a level indicator.

L'appareil alimenté en courant alternatif est une balance à plate-forme équipée d'un plateau en acier inoxydable mesurant 150 mm de diamètre. La balance comporte un dispositif d'affichage numérique intégré fluorescent sous vide et quatre touches de commande pour l'opérateur: marche/arrêt (on/off), tare (T) et taille de l'échantillon (5 et 10). Un détecteur central de poids, travaillant en compensation de force électromagnétique, est logé dans un boîtier lui-même supporté par des pieds réglables. L'appareil est muni d'un indicateur de niveau.

COMMUNICATION

COMMUNICATION

Communication port RS-232.

Port de communication RS-232.

TEMPERATURE

TEMPERATURE

The device is approved for use within a temperature range of +10°C to +30°C.

L'appareil est approuvé pour une plage de température variant entre +10°C à +30°C.

SUMMARY DESCRIPTION: Cont'd**COUNTING CAPABILITY**

The ability to count, although not subject to Weights and Measures approval and initial inspection may be used in trade.

USE RESTRICTION

The device is use exclusively in weighing, precious metals and other commodities of comparable value, or in the grain industry, or the determination of the net content of a packages that are not weighed in the presence of the purchaser at the time of sale.

VERIFICATION INTERVAL

The value of the scale division (displayed), "d", which is the difference between two consecutive indicated values, is differentiated from the value of the verification scale division, "e", by square brackets about "d" within the display. For approval and inspection purposes, the limits of error applicable to the device are based on the value of "e".

EXEMPTION

Zero and tare being synonymous with these devices, they are thus exempt from the requirements of sections 8 and 9.6 of SGM 3.

The device is also exempt from the 300 % overload test requirement as per section 11 of SGM 3.

SEALING

On the right side of the scale, near the front, are two drilled screws. The bottom screw covers a push button which allows access to calibration and configuration. The scale is sealed by passing a wire seal through the two screw heads. The design is exempt from providing ready access to all other component or adjustments without breaking a seal as specified in SGM3/10.

DESCRIPTION SOMMAIRE: Suite**COMPTAGE**

L'activité de comptage, même si elle n'est pas soumise à l'approbation de Poids et Mesures ni à une inspection initiale, peut-être utilisée dans le commerce.

RESTRICTION D'UTILISATION

L'appareil est utilisé exclusivement pour le pesage des métaux précieux et d'autres produits de valeur comparable ou, dans l'industrie des grains, pour la détermination du contenu net de paquets qui ne sont pas pesés en présence de l'acheteur au moment de la vente.

INTERVALLE DE VÉRIFICATION

La valeur de l'échelon (affichée), "d", qui correspond à l'écart entre deux valeurs consécutives affichée se différencie de la valeur de l'échelon de vérification, "e", par les parenthèses carrées entourant le "d" sur l'affichage. Aux fins d'approbation et de vérification, les marges de tolérance applicables à l'appareil sont fonction de la valeur de "e".

EXEMPTION

La mise à zéro et la tare étant synonymes pour ces appareils, les exigences des articles 8 et 9.6 de la norme SGM 3 ne s'applique pas.

L'appareil est aussi exempté de l'essai de surcharge à 300 % stipulé à l'article 11 de la norme SGM 3.

SCELLAGE

À droite de la balance, près du devant, se trouvent deux vis perforées. La vis inférieure recouvre un bouton poussoir qui permet d'accéder aux organes d'étalonnage et de configuration. La balance est scellée au moyen d'un fil métallique passé à travers la tête des deux vis. La conception n'est pas tenue de faciliter l'accès à tous les autres composants ou dispositifs de réglage sans bris du scellé conformément à la norme SGM 3/10.

SUMMARY DESCRIPTION: Cont'd

DESCRIPTION SOMMAIRE: Suite

EVALUATED BY

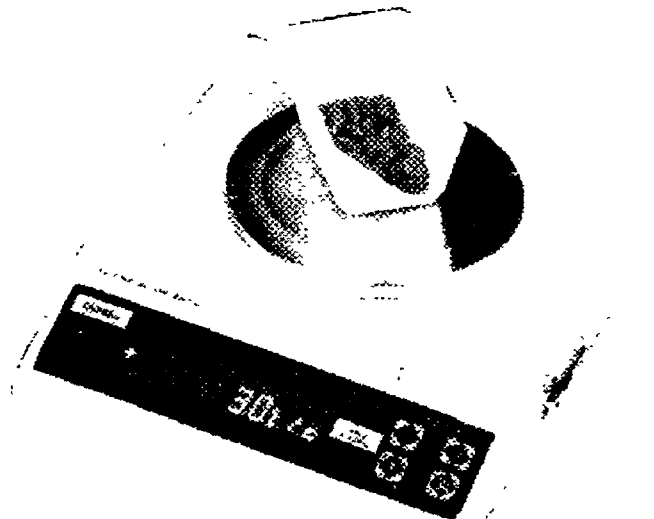
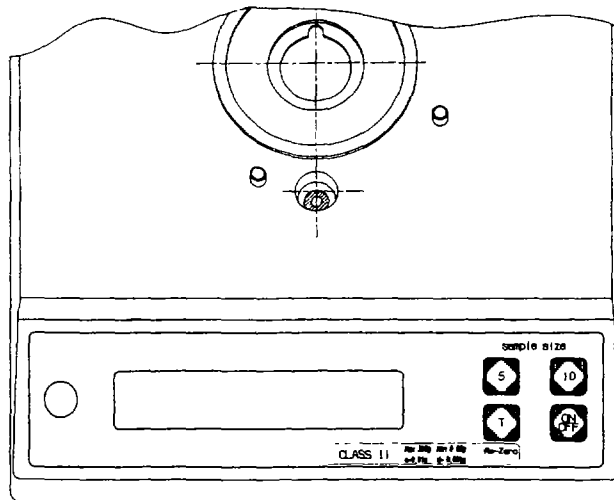
ÉVALUÉ PAR

Michel Létourneau
Approvals Examiner
Tel: (613) 952-0663
Fax: (613) 952-1754

Michel Létourneau
Examinateur d'approbations
Tél: (613) 952-0663
Fax: (613) 952-1754

Tested by NTEP

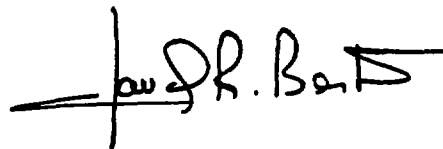
Vérifié par NTEP



APPROVAL:

The design, composition, construction and performance of the device type(s) identified herein have been evaluated in accordance with regulations and specifications established under the Weights and Measures Act. Approval is hereby granted accordingly pursuant to subsection 3(1) of the said Act.

The marking, installation and manner of use of trade devices are subject to inspection in accordance with regulations and specifications established under the Weights and Measures Act. Requirements relating to marking are set forth in sections 18 to 26 of the Weights and Measures Regulations. Installation and use requirements are set forth in Part V and in specifications established pursuant to section 27 of the said Regulations. A verification of conformity is required in addition to this approval. Inquiries regarding inspection and verification should be addressed to the local inspection office of Industry Canada.



Claude R. Bertrand, P.Eng.
Manager
Approval Services Laboratory

APPROBATION:

La conception, la composition, la construction et le rendement du(des) type(s) d'appareils identifié(s) ci-dessus, ayant fait l'objet d'une évaluation conformément au Règlement et aux prescriptions établis aux termes de la Loi sur les poids et mesures, la présente approbation est accordée en application du paragraphe 3(1) de ladite Loi.

Le marquage, l'installation, et l'utilisation commerciales des appareils sont soumis à l'inspection conformément au Règlement et aux prescriptions établis aux termes de la Loi sur les poids et mesures. Les exigences de marquages sont définies dans les articles 18 à 26 du Règlement sur les poids et mesures. Les exigences d'installation et d'utilisation sont définies dans la partie V et dans les prescriptions établies en vertu de l'article 27 dudit règlement. Une vérification de conformité est requise. Toute question sur l'inspection et la vérification de conformité doit être adressée au bureau local d'Industrie Canada.

Claude R. Bertrand, ing.
Gérant
Laboratoire des services d'approbation

Date: **DEC 10 1996**