



NOV - 1 1993

NOTICE OF APPROVAL

AVIS D'APPROBATION

Issued by statutory authority of the Minister of Industry
for:

Émis en vertu du pouvoir statuaire du ministre de
l'Industrie pour:

TYPE OF DEVICE

TYPE D'APPAREIL

Electronic Bench Scales

Balances de table électroniques

APPLICANT

REQUÉRANT

Ohaus Corporation
29 Hanover Road
Florham Park, NJ 07932-0900
USA

MANUFACTURER

FABRICANT

Ohaus Corporation
29 Hanover Road
Florham Park, NJ 07932-0900
USA

MODEL(S)/MODÈLE(S)

RATING / CLASSEMENT

	Metric/Métrique	Avoirdupois/Avoirdupoids
	(*)	
B*P	10 kg	25 lb
B*S	25 kg	50 lb
B*AS	50 kg	100 lb
	100 kg	200 lb
	150 kg	300 lb
	250 kg	500 lb

NOTE: This approval applies only to devices, the design, composition, construction and performance of which are, in every material respect, identical to that described in the material submitted, and that are typified by samples submitted by the applicant for evaluation for approval in accordance with sections 14 and 15 of the Weights and Measures Regulations. The following is a summary of the principal features only.

REMARQUE: Cette approbation ne vise que les appareils dont la conception, la composition, la construction et le rendement sont identiques, en tout point, à ceux qui sont décrits dans la documentation reçue et pour lesquels des échantillons représentatifs ont été fournis par le requérant aux fins d'évaluation, conformément aux articles 14 et 15 du Règlement sur les poids et mesures. Ce qui suit est une brève description de leurs principales caractéristiques.

SUMMARY DESCRIPTION:

CATEGORY

The device is an electronic bench scale that, when interfaced to an approved and compatible digital weight indicator, becomes a weighing system.

DESCRIPTION

The weighing element may be fabricated of stainless steel, mild steel or aluminum. A centrally located single point load cell is bolted to the base and in turn has bolted to its top a spider having the same shape as the base. The spider supports a skirted platter. The base and spider may be fabricated from angle or welded tubular structure. The scale is equipped with overload bolts, adjustable and lockable feet, and a level indicator.

EXEMPTION

The device is exempt from the 300% overload test requirement per section 11 of SGM3.

DESCRIPTION SOMMAIRE:

CATÉGORIE

L'appareil est une balance de table électronique qui, une fois reliée à un indicateur pondéral numérique compatible, forme un ensemble de pesage.

DESCRIPTION

L'élément de pesage peut être fabriqué en acier inoxydable, en acier doux ou en aluminium. Une cellule de pesage à un seul point de mise en charge au centre est boulonnée au socle lui-même boulonné en partie supérieure à une araignée de même forme qui supporte le plateau à rebord. Le socle et l'araignée peuvent être faits d'une structure tubulaire en angle ou soudée. La balance est munie de boulons de surcharge, de pieds réglables et verrouillables et d'un indicateur de niveau.

EXEMPTION

L'appareil est exempté de l'essai de surcharge de 300 % requis aux termes de l'article 11 de la norme SGM3.

SUMMARY DESCRIPTION: Cont'd**DESCRIPTION SOMMAIRE: Suite**

Model/ modèle	Platform (Inches) / tablier en pouces	Metric Capacity / capacité métrique	Avoirdupois Capacity / capacité avoirdupois
B10P	12 x 12	10 x 0.005 kg	25 x 0.01 lb
B10S		10 x 0.002 kg	25 x 0.005 lb
B10AS		10 x 0.002 kg	25 x 0.005 lb
B25P	12 x 12	25 x 0.01 kg	50 x 0.02 lb
B25S		25 x 0.005 kg	50 x 0.01 lb
B25AS		25 x 0.005 kg	50 x 0.01 lb
B50P	18 x 18	50 x 0.02 kg	100 x 0.05 lb
B50S		50 x 0.01 kg	100 x 0.02 lb
B50AS		50 x 0.01 kg	100 x 0.02 lb
B100P	18 x 18	100 x 0.05 kg	200 x 0.1 lb
B100S		100 x 0.02 kg	200 x 0.05 lb
B100AS		100 x 0.02 kg	200 x 0.05 lb
B150P	24 x 24	150 x 0.1 kg	300 x 0.2 lb
B150S		150 x 0.05 kg	300 x 0.1 lb
B150AS		150 x 0.05 kg	300 x 0.1 lb
B250P	24 x 24	250 x 0.1 kg	500 x 0.2 lb
B250S		250 x 0.05 kg	500 x 0.1 lb
B250AS		250 x 0.05 kg	500 x 0.1 lb

SUMMARY DESCRIPTION: Cont'd

Suffix in the model number designates the following:

<u>Model Suffix</u>	<u>12 x 12 Platform</u>
P	Painted steel platform Tablier en acier peint Painted aluminum frame Cadre en aluminium peint
S	Stainless steel platform Tablier en acier inox Painted aluminum frame Cadre en aluminium peint
AS	Stainless steel platform Tablier en acier inox Stainless steel frame Cadre en acier inox

DESCRIPTION SOMMAIRE: Suite

Le suffixe dans le numéro de modèle désigne ce qui suit:

<u>18 x 18 Platform</u>	<u>24 x 24 Platform</u>
Painted steel platform Tablier en acier peint Painted steel frame Cadre en acier peint	Painted steel platform Tablier en acier peint Painted steel frame Cadre en acier peint
Stainless steel platform Tablier en acier inox Painted steel frame Cadre en acier peint	Stainless steel platform Tablier en acier inox Painted steel frame Cadre en acier peint
Stainless steel platform Tablier en acier inox Stainless steel frame Cadre en acier inox	Stainless steel platform Tablier en acier inox Stainless steel frame Cadre en acier inox

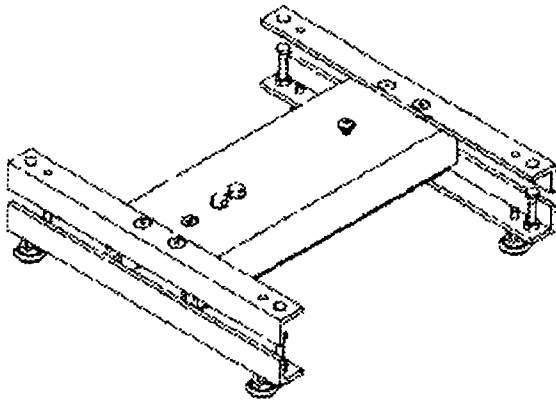
SUMMARY DESCRIPTION: Cont'd**DESCRIPTION SOMMAIRE: Suite****EVALUATED BY****ÉVALUÉ PAR**

Michel Létourneau
 Approvals Examiner
 Tel. (613) 952-0663
 Fax; (613) 952-1754

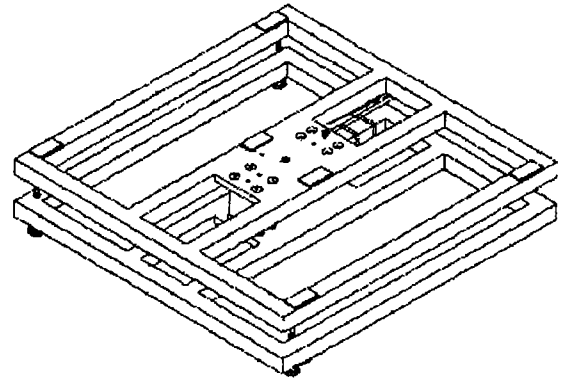
Michel Létourneau
 Examineur d'approbations
 Tél. (613) 952-0663
 Fax: (613) 952-1754

Tested by NTEP

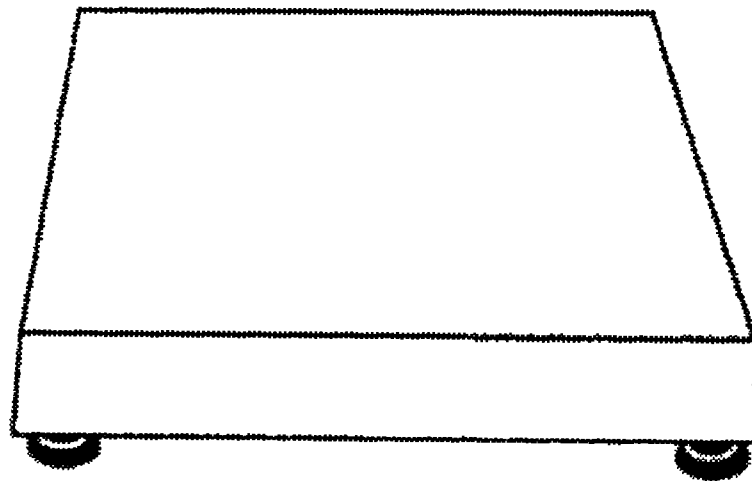
Vérifié par NTEP



12" x 12" &
 18" x 18" bases



24" x 24" base



**BASE & PLATFORM/
 base et tablier**

APPROVAL:

The design, composition, construction and performance of the device type(s) identified herein have been evaluated in accordance with regulations and specifications established under the Weights and Measures Act. Approval is hereby granted accordingly pursuant to subsection 3(1) of the said Act.

The marking, installation and manner of use of trade devices are subject to inspection in accordance with regulations and specifications established under the Weights and Measures Act. Requirements relating to marking are set forth in sections 18 to 26 of the Weights and Measures Regulations. Installation and use requirements are set forth in Part V and in specifications established pursuant to section 27 of the said Regulations. A verification of conformity is required in addition to this approval. Inquiries regarding inspection and verification should be addressed to the local inspection office of Industry Canada.

Claude R. Bertrand, P.Eng.
A/Manager
Approval Services Laboratory

**APPROBATION:**

La conception, la composition, la construction et le rendement du(des) type(s) d'appareils identifié(s) ci-dessus, ayant fait l'objet d'une évaluation conformément au Règlement et aux prescriptions établis aux termes de la Loi sur les poids et mesures, la présente approbation est accordée en application du paragraphe 3(1) de ladite Loi.

Le marquage, l'installation, et l'utilisation commerciales des appareils sont soumis à l'inspection conformément au Règlement et aux prescriptions établis aux termes de la Loi sur les poids et mesures. Les exigences de marquages sont définies dans les articles 18 à 26 du Règlement sur les poids et mesures. Les exigences d'installation et d'utilisation sont définies dans la partie V et dans les prescriptions établies en vertu de l'article 27 dudit règlement. Une vérification de conformité est requise. Toute question sur l'inspection et la vérification de conformité doit être adressée au bureau local d'Industrie Canada.

Claude R. Bertrand, ing.
Gérant par intérim
Laboratoire des services d'approbation

Date: **NOV - 1 1996**