



NOV 26 1996

NOTICE OF APPROVAL

AVIS D'APPROBATION

Issued by statutory authority of the Minister of Industry
for:

Émis en vertu du pouvoir statutaire du ministre de
l'Industrie pour:

TYPE OF DEVICE

Electronic Computing Scale

TYPE D'APPAREIL

Balance de calcul électronique

APPLICANT

Mettler-Toledo Inc.
735 Toledo Court, P.O. Box 5088
Burlington, Ontario
L7R 3Y8

REQUÉRANT

MANUFACTURER

Mettler-Toledo Inc.
350 W. Wilson Bridge Road
Worthington, Ohio, 43085
USA

FABRICANT

MODEL(S)/MODÈLE(S)

RATING / CLASSEMENT

0 - 6 kg x 0.002 kg multiple range/étendues multiples
6 - 15 kg x 0.005 kg
15 kg x 0.005 kg

NOTE: This approval applies only to devices, the design, composition, construction and performance of which are, in every material respect, identical to that described in the material submitted, and that are typified by samples submitted by the applicant for evaluation for approval in accordance with sections 14 and 15 of the Weights and Measures Regulations. The following is a summary of the principal features only.

REMARQUE: Cette approbation ne vise que les appareils dont la conception, la composition, la construction et le rendement sont identiques, en tout point, à ceux qui sont décrits dans la documentation reçue et pour lesquels des échantillons représentatifs ont été fournis par le requérant aux fins d'évaluation, conformément aux articles 14 et 15 du Règlement sur les poids et mesures. Ce qui suit est une brève description de leurs principales caractéristiques.

SUMMARY DESCRIPTION:

CATEGORY

The device is an electronic computing scale with an integral printer.

DESCRIPTION

The base of the device is constructed from cast aluminum and can be levelled by means of four adjustable locking feet and bull's eye level. A single 22 kg analog load cell with memory capability centrally mounted on the base accommodates a cast aluminum load spider and stainless steel platter measuring 451 mm x 300 mm.

The device is encased in a plastic enclosure and incorporates a keyboard and tower mounted display.

The 8450 can be connected to Mettler-Toledo 8460/8360 master or to 8422/8423/8305 via a RS485. The master can support up to 24 satellite scales (8450).

The 8450 can be upgraded to a stand alone computing scale, programmable scale system, and as master via a network with up to 24 satellite scales.

DESCRIPTION SOMMAIRE:

CATÉGORIE

Il s'agit d'une balance de calcul électronique équipée d'une imprimante intégrée.

DESCRIPTION

Le socle de la balance est en aluminium coulé et peut être mis au niveau à l'aide de quatre pieds réglables et verrouillables et d'une bulle de mise au niveau. Une cellule de pesage simple analogique avec mémoire, capacité de 22 kg, est centrée sur le socle et reçoit un support araignée en aluminium coulé et un plateau en inox mesurant 451 mm x 300 mm.

La balance est abritée dans un boîtier en plastique et est équipée d'un clavier et d'un dispositif afficheur sur colonne.

Le modèle 8450 peut être relié à un appareil maître Mettler-Toledo 8460/8360 ou aux modèles 8422/8423/8305 par RS485. L'appareil maître peut être relié à 24 balances satellites au plus (8450).

Le modèle 8450 peut être transformé en une balance de calcul autonome, en un système de pesage programmable et en un appareil maître relié par réseau à 24 balances satellites au plus.

SUMMARY DESCRIPTION: Cont'd

The device is also available as a dead deck version with no load cell or platter. In this configuration the device can be interfaced with an approved and compatible weighing element forming a weighing system capacity 0-6 kg x 0.002 kg, (multiple range) 6-20 kg x 0.005 kg.

INDICATOR

The operator and customer tower mounted displays are of a 19 character numeric, vacuum fluorescent, dot matrix type with annunciators for zero, net, 100 g, 1/2 lb, prepack, on line take label, among others.

Note: This device is not fitted with 100g or 1/2 lb key. This option can be set by using the price change and PLU set up mode.

Both sides of the display shows weight, unit price, total price. The lower section of the display on each side shows commodity description when a particular PLU is entered. If no PLU is entered the device will show (READY). This device is PLU must.

If the device is under zero by more than five increments, the weight display will display (----).

FUNCTION KEYS

The device is fitted with a tactile feel membrane tilting keyboard with 48-key used for preset PLU and retrieval of PLU's. Numeric keys 0 through 9 are used for numeric entries. Twenty (20) basic keys are used for entering scale functions and are: zero, void, prepack, down, up, clear, blank field, ET labels, NF labels (batching), PLU labels, CT/WT CHG, allows quantity/count, shelf life, tare, enter, mem, print, presets, proportional tare, forced tare, program tare, among others.

DESCRIPTION SOMMAIRE: Suite

L'appareil offert en version plate-forme rigide sans cellule de pesage ni plateau peut être relié à un élément de pesage approuvé et compatible pour former un ensemble de pesage à étendues multiples, soit de 0-6 kg x 0.002 kg et de 6-20 kg x 0.005 kg.

INDICATEUR

Les dispositifs afficheurs montés sur colonne destinés à l'opérateur et au client sont numériques, à 19 caractères, fluorescents sous vide, à matrice par points, avec afficheurs pour, entre autres, zéro, poids net, 100 g, 1/2 lb, préemballage et prendre étiquette en ligne.

Nota: L'appareil n'est pas muni de la touche 100 g ou 1/2 lb. On peut obtenir cette option en utilisant le changement de prix et le mode de configuration du PLU.

Le poids, le prix unitaire et le prix total sont indiqués sur les deux afficheurs. La section inférieure de chaque afficheur indique la description du produit si un PLU particulier est entré. Si aucun PLU n'est entré, l'appareil indique (READY). Le PLU est la base de fonctionnement de cet appareil.

Si l'appareil est en-deçà de zéro par plus de cinq échelons, l'afficheur du poids indique (----).

TOUCHES FONCTION

L'appareil est équipé d'un clavier inclinable à membrane tactile à 48 touches pour prédéterminer les PLU et pour les récupérer. Les touches numériques 0 à 9 servent aux entrées numériques. Vingt (20) touches de base servent à entrer les fonctions de la balance: il y a, entre autres, les touches zéro, annuler, préemballage, bas, haut, effacer, champ vide, étiquettes ET, étiquettes NF (lot), étiquettes PLU, CT/WT CHG, quantité/compte, durée de vie, tare, entrer, mém., impression, prédétermination, tare proportionnelle, tare forcée, tare programmée.

SUMMARY DESCRIPTION: Cont'd**EXEMPTION - TARE**

The device provides a clear indication, for both the operator and consumer, that a tare value has been entered or modified. The device is exempt from Section 14 (5) SGM 1.

SERIAL PORT CONNECTIONS

RS232

SEALING

The zero and span adjustments access hole is located under the platter of the device which can be sealed with combination of wire and lead seal and tamper proof seal. The design is exempt from providing ready access to all other components or adjustments without breaking a seal as specified in SGM1/12.

COUNTING CAPABILITY

The ability to count, although not subject to Weights and Measures approval and initial inspection, may be used in trade.

TEMPERATURE RANGE

The device is approved for use within a temperature range of 5°C to 40°C.

EXEMPTION

The device is exempt from the 300% overload test requirement per section 19 (1) of SGM 1.

REVISION

The purpose of Revision 1 is to add the multiple range, tare cancellation capability, and to edit the approval.

DESCRIPTION SOMMAIRE: Suite**EXEMPTION - TARE**

L'appareil indique clairement à l'opérateur et au client qu'une tare a été entrée ou modifiée. Il est exempté de l'article 14 (5) de la norme SGM 1.

TYPE DE PORT SÉRIE

RS232

SCELLAGE

L'accès aux dispositifs de réglage du zéro et de l'étendue de mesure se trouve sous le plateau de l'appareil, qui peut être scellé avec un fil métallique et un plomb et un scellé en papier infraudable. L'appareil n'est pas tenu d'assurer un accès facile aux autres composants et dispositifs de réglage sans bris de scellé suivant la norme SGM 1/12.

FONCTION DE COMPTAGE

La fonction de comptage, même si elle n'est pas assujettie aux inspections initiale et d'approbation de Poids et Mesures, peut être utilisée dans le commerce.

PLAGE DE TEMPÉRATURES

L'appareil est approuvé pour une plage de températures de 5°C à 40°C.

EXEMPTION

L'appareil est exempté de l'essai de surcharge de 300% exigé à l'article 19(1) de la norme SGM 1.

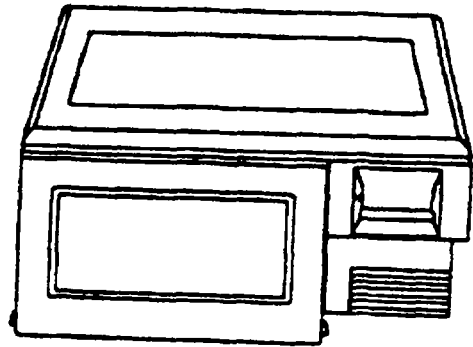
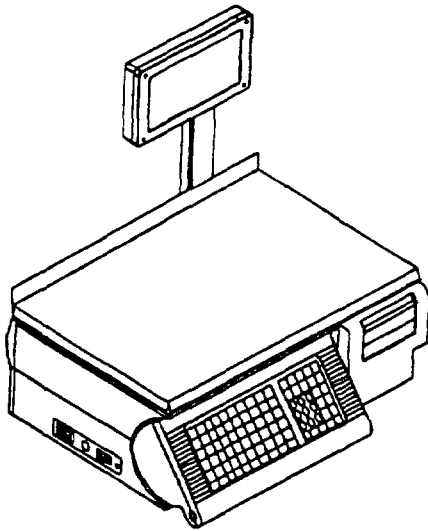
RÉVISION

La révision 1 vise à ajouter la caractéristique étendues multiples et la fonction effacement de tare ainsi qu'à formater l'avis d'approbation.

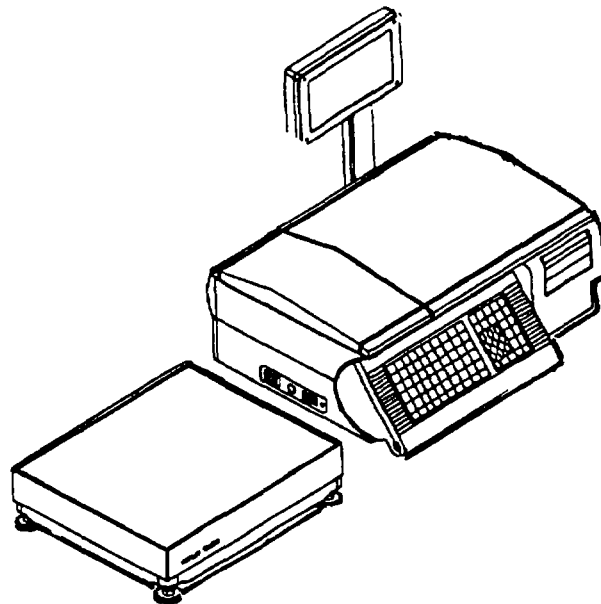
SUMMARY DESCRIPTION: Cont'd**DESCRIPTION SOMMAIRE: Suite****EVALUATED BY****ÉVALUÉ PAR**

Milton G. Smith
Approval Examiner
Tél: (613) 952-0656
Fax: (613) 952-1754

Milton G. Smith
Examinateur d'approbations
Tél: (613) 952-0656
Fax: (613) 952-1754



8450
Scale/Printer
Balance Imprimante

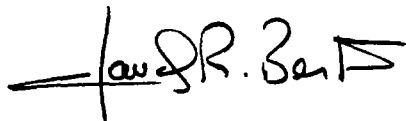


8450
Dead deck/compatible weighing element
Élément de pesage compatible

APPROVAL:

The design, composition, construction and performance of the device type(s) identified herein have been evaluated in accordance with regulations and specifications established under the Weights and Measures Act. Approval is hereby granted accordingly pursuant to subsection 3(1) of the said Act.

The marking, installation and manner of use of trade devices are subject to inspection in accordance with regulations and specifications established under the Weights and Measures Act. Requirements relating to marking are set forth in sections 18 to 26 of the Weights and Measures Regulations. Installation and use requirements are set forth in Part V and in specifications established pursuant to section 27 of the said Regulations. A verification of conformity is required in addition to this approval. Inquiries regarding inspection and verification should be addressed to the local inspection office of Industry Canada.



Claude R. Bertrand, P.Eng.
Manager
Approval Services Laboratory

APPROBATION:

La conception, la composition, la construction et le rendement du(des) type(s) d'appareils identifié(s) ci-dessus, ayant fait l'objet d'une évaluation conformément au Règlement et aux prescriptions établis aux termes de la Loi sur les poids et mesures, la présente approbation est accordée en application du paragraphe 3(1) de ladite Loi.

Le marquage, l'installation, et l'utilisation commerciales des appareils sont soumis à l'inspection conformément au Règlement et aux prescriptions établis aux termes de la Loi sur les poids et mesures. Les exigences de marquages sont définies dans les articles 18 à 26 du Règlement sur les poids et mesures. Les exigences d'installation et d'utilisation sont définies dans la partie V et dans les prescriptions établies en vertu de l'article 27 dudit règlement. Une vérification de conformité est requise. Toute question sur l'inspection et la vérification de conformité doit être adressée au bureau local d'Industrie Canada.

Claude R. Bertrand, ing.
Gérant
Laboratoire des services d'approbation

Date:

NOV 26 1996