



519 - 2 1996

NOTICE OF APPROVAL

AVIS D'APPROBATION

Issued by statutory authority of the Minister of Industry
for:

Émis en vertu du pouvoir statutaire du ministre de
l'Industrie pour:

TYPE OF DEVICE

TYPE D'APPAREIL

Electromechanical Portable Bench / Platform Scale

Balance de comptoir / à plate-forme
électro-mécanique mobile

APPLICANT

REQUÉRANT

Mettler-Toledo Inc.
735 Toledo Court, P.O. Box 5088
Burlington, Ontario
L7R 3Y8

MANUFACTURER

FABRICANT

Mettler-Toledo AG
CH-8606 Greifensee
Switzerland

MODEL(S)/MODÈLE(S)

RATING / CLASSEMENT

KB60
KCC150
KCS300
KCS600

Metric/Métrique
60 kg
150 kg
300 kg
600 kg

Avoirdupois/Avoirdupois
120 lb
300 lb
600 lb
1200 lb

NOTE: This approval applies only to devices, the design, composition, construction and performance of which are, in every material respect, identical to that described in the material submitted, and that are typified by samples submitted by the applicant for evaluation for approval in accordance with sections 14 and 15 of the Weights and Measures Regulations. The following is a summary of the principal features only.

REMARQUE: Cette approbation ne vise que les appareils dont la conception, la composition, la construction et le rendement sont identiques, en tout point, à ceux qui sont décrits dans la documentation reçue et pour lesquels des échantillons représentatifs ont été fournis par le requérant aux fins d'évaluation, conformément aux articles 14 et 15 du Règlement sur les poids et mesures. Ce qui suit est une brève description de leurs principales caractéristiques.

SUMMARY DESCRIPTION:

DESCRIPTION SOMMAIRE:

CATEGORY

CATÉGORIE

The device is an electromechanical portable weighing bench / platform scale comprising a stainless steel or galvanized load plate, a weighbridge and a load sensor that, when interfaced to an approved and compatible indicator, becomes a weighing system.

Il s'agit d'une balance de comptoir ou à plate-forme électro-mécanique mobile comprenant une plaque de chargement galvanisée ou en acier inoxydable, un châssis récepteur et un capteur de charge qui, lorsqu'elle est reliée à un indicateur compatible et approuvé, constitue un ensemble de pesage.

DESCRIPTION

DESCRIPTION

The model KB60 is a bench scale while the models KCC150, KCS300 and KCS600 can be floor or pit mounted.

Le modèle KB60 est une balance de comptoir alors que les modèles KCC150, KCS300 et KCS600 peuvent être installés sur le sol ou dans une fosse

Four flexure plate support mechanisms, one at each corner, transmit force via levers to an extension arm which is connected to a 15 kg capacity load sensor.

Quatre mécanismes à plaques-supports souples, un dans chaque coin, servent à transmettre la force par l'entremise de leviers et d'un bras de prolongement qui est relié à un capteur de charge d'une capacité de 15 kg.

The load sensor operates on the electromagnetic force compensation principle and can incorporate a built-in calibration weight for optional automatic device calibration.

Le capteur de charge fonctionne suivant le principe de la force de compensation électromagnétique et peut comprendre un poids d'étalonnage intégré destiné à l'étalonnage automatique facultatif de l'appareil.

LEVEL CONDITION

MISE AU NIVEAU

Device level condition is ensured by means of four lockable and adjustable levelling feet and a bull's eye level.

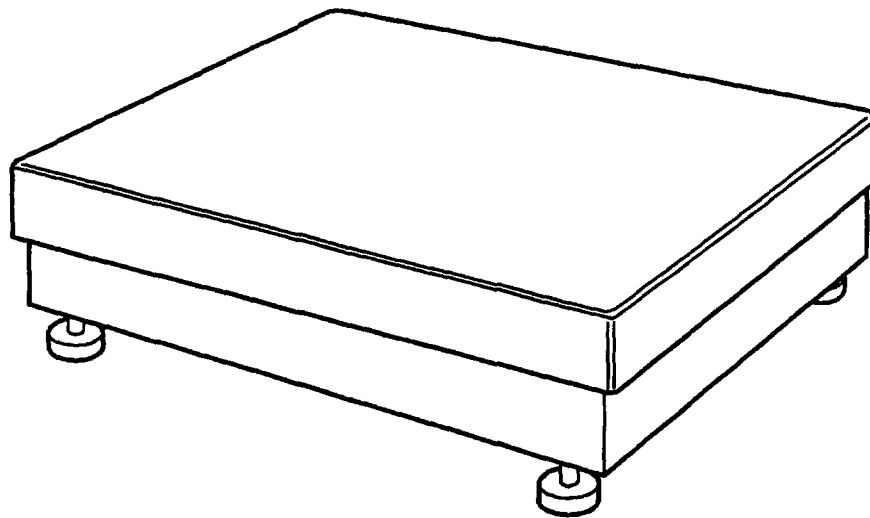
La mise au niveau de l'appareil est assurée par quatre pieds réglables et verrouillable et par une bulle de mise au niveau.

SUMMARY DESCRIPTION: Cont'd

DESCRIPTION SOMMAIRE: Suite

MODEL SUMMARY CHART / TABLEAU RECAPITULATIF DES MODELES

MODEL(S)/MODELE(S)	RATING/CLASSEMENT		PLATFORM SIZE/ DIMENSION DU TABLIER
	Metric/Métrique	Avoirdupois/Avoirdupois	
KB60	60 kg x 10 g	120 lb x 0.02 lb	20" x 16"
KCC150	150 kg x 20 g	300 lb x 0.05 lb	32" x 24"
KCS300	300 kg x 50 g	600 lb x 0.1 lb	32" x 32"
KCS600	600 kg x 100 g	1200 lb x 0.2 lb	32" x 32"



Model KB60 / Modèle KB60

EXEMPTION

The device is exempt from the 300% overload test requirement per section 11 of SGM 3.

EVALUATED BY

Claude Dupont
Approval Technologist
Tel: (613) 952-0630

Michel Maranda
Approval Technical Coordinator
Tel: (613) 952-0612

EXEMPTION

L'appareil est exempté de l'essai de surcharge à 300% stipulé à l'article 11 de la norme SGM 3.

ÉVALUÉ PAR

Claude Dupont
Technologue en approbation
Tél: (613) 952-0630

Michel Maranda
Coordonnateur technique à l'approbation
Tél: (613) 952-0612

APPROVAL:

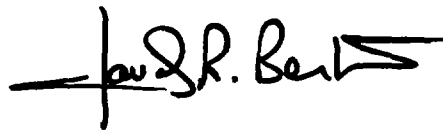
The design, composition, construction and performance of the device type(s) identified herein have been evaluated in accordance with regulations and specifications established under the Weights and Measures Act. Approval is hereby granted accordingly pursuant to subsection 3(1) of the said Act.

The marking, installation and manner of use of trade devices are subject to inspection in accordance with regulations and specifications established under the Weights and Measures Act. Requirements relating to marking are set forth in sections 18 to 26 of the Weights and Measures Regulations. Installation and use requirements are set forth in Part V and in specifications established pursuant to section 27 of the said Regulations. A verification of conformity is required in addition to this approval. Inquiries regarding inspection and verification should be addressed to the local inspection office of Industry Canada.

APPROBATION:

La conception, la composition, la construction et le rendement du(des) type(s) d'appareils identifié(s) ci-dessus, ayant fait l'objet d'une évaluation conformément au Règlement et aux prescriptions établis aux termes de la Loi sur les poids et mesures, la présente approbation est accordée en application du paragraphe 3(1) de ladite Loi.

Le marquage, l'installation, et l'utilisation commerciales des appareils sont soumis à l'inspection conformément au Règlement et aux prescriptions établis aux termes de la Loi sur les poids et mesures. Les exigences de marquages sont définies dans les articles 18 à 26 du Règlement sur les poids et mesures. Les exigences d'installation et d'utilisation sont définies dans la partie V et dans les prescriptions établies en vertu de l'article 27 dudit règlement. Une vérification de conformité est requise. Toute question sur l'inspection et la vérification de conformité doit être adressée au bureau local d'Industrie Canada.



Claude R. Bertrand, P.Eng.
A/Manager
Approval Services Laboratory

Claude R. Bertrand, ing.
Gérant par intérim
Laboratoire des services d'approbation

Date:  - 2 1996