



**NOTICE OF APPROVAL**

**AVIS D'APPROBATION**

Issued by statutory authority of the Minister of Industry  
 for:

Émis en vertu du pouvoir statutaire du ministre de  
 l'Industrie pour:

**TYPE OF DEVICE**

**TYPE D'APPAREIL**

Electronic/Prepacking Computing Scales

Balances calculatrices électroniques de préemballage

**APPLICANT**

**REQUÉRANT**

Digi Canada Inc.  
 51 Caldarie Road  
 City of Vaughan, Ontario  
 L4K 4G3

**MANUFACTURER**

**FABRICANT**

Teraoka Seiko Co. Ltd.  
 5-13-12 Kugahara Onta Ku  
 Tokyo Japan  
 T-146

**MODEL(S)/MODÈLE(S)**

**RATING/ CLASSEMENT**

MODEL(S)/MODÈLE(S)	Max:	$e_{min}$	$n_{max}$
AW-3600CP	Single range / Portée simple		
	6 kg	0.002 kg	3000
DPS-3600, DPS-3602,	15 kg	0.005 kg	3000
	30 lb	0.01 lb	3000
DPS-3600XT, AW-3600	Multi-interval / Échelons multiples:		
	0 - 6 kg	0.002 kg	3000
	6 - 15 kg	0.005 kg	3000
	0-3 kg	0.001 kg	3000
	3-6 kg	0.002 kg	3000
MI-3600	0-2 kg	0.002 kg	
	2-4 kg	0.005 kg	
ILE-3600	0-6 kg	0.002 kg	
	6-15 kg	0.005 kg	

**Accuracy class / classe de précision III**

**NOTE:** This approval applies only to devices, the design, composition, construction and performance of which are, in every material respect, identical to that described in the material submitted, and that are typified by samples submitted by the applicant for evaluation for approval in accordance with sections 14 and 15 of the Weights and Measures Regulations. The following is a summary of the principal features only.

### **SUMMARY DESCRIPTION:**

#### **CATEGORY**

The device is an electronic prepack computing scale, for static mode weighing.

#### **DESCRIPTION**

The approved device is an electronic prepacking, weighing and labelling scale which comprises two modular components: a weight platform and a microcomputer / printer.

The weight platform consists of a single bending beam load cell mounted on the base and supporting a load spider and a 300 mm x 220 mm stainless steel platter. The load cell is protected from overloading by means of adjustable stops. The platform can be levelled by means of four adjustable locking feet and a bullseye level.

#### **INDICATOR**

The integral operator display is of the LCD (Liquid Crystal Display) type with optical sensors, indications for zero, pack, PLU number, tare, kg, weight kg, per kg, total price, and operator prompters.

**REMARQUE:** Cette approbation ne vise que les appareils dont la conception, la composition, la construction et le rendement sont identiques, en tout point, à ceux qui sont décrits dans la documentation reçue et pour lesquels des échantillons représentatifs ont été fournis par le recurrent aux fins d'évaluation, conformément aux articles 14 et 15 du Règlement sur les poids et mesures. Ce qui suit est une brève description de leurs principales caractéristiques.

### **DESCRIPTION SOMMAIRE:**

#### **CATÉGORIE**

L'appareil est une balance électronique de calcul et de préemballage pour pesage en mode statique.

#### **DESCRIPTION**

Il s'agit d'une balance électronique de préemballage de pesage et d'étiquetage constituée de deux modules: une plate-forme de pesage et un micro-ordinateur / imprimante.

La plate-forme de pesage comprend une cellule de pesage simple de flexion montée sur le socle et soutenant une araignée de pesage et un plateau en inox de 300 mm x 220 mm. Des butées réglables protègent la cellule de pesage contre toute surcharge. La mise au niveau de la plate-forme est assurée par quatre pieds réglables et verrouillables et par une bulle de mise au niveau.

#### **INDICATEUR**

Le dispositif afficheur intégré de l'opérateur est de type à cristaux liquides (CL) à capteurs optiques qui indique: zéro, emballage, numéro PLU, tare, kg, poids en kg, par kg, prix total et messages de l'opérateur.

**FUNCTION KEYS**

The operator controls consist, among others, of a block of keys which includes:

numeric keys

0 to 9 - used to enter tare value, PLU number in program mode.

C - clear input and/or function

T - used to enter or clear a tare in operation mode

PLU - used to recall a PLU data

-0- - used to set the device to zero

The touch-sensor key function uses a menu driven display and consists, in operation mode of:

- PLU data key list
- commercial message call-up key
- void key
- option key - shop name/POP data selection
- auto/manual setting key
- add key
- S.T./G.T. key - total label print
- date/time setting
- pack no./target weight setting
- zero key
- net key
- direct weight
- POP label print
- ingredient selection
- image selection

The function switches consist of:

- feed
- rezero
- on-off

**TOUCHES FONCTIONS**

Les commandes de l'opérateur se composent, entre autres, d'un bloc de touches comprenant

touches numériques

0 à 9 - pour entrer la tare, le numéro PLU en mode programmation

C - pour effacer les entrées et/ou fonctions

T - pour entrer ou effacer une tare en mode exploitation

PLU - pour rappeler un code PLU

-0- - pour remettre l'appareil à zéro

Les fonctions par touches à effleurement utilisent un affichage par menu et comprennent, en mode exploitation:

- une liste des touches associées au PLU
- une touche de rappel des messages commerciaux
- une touche d'annulation
- une touche option - sélection du nom du commerce/données du point d'achat (PA)
- une touche de configuration auto/manuelle
- une touche d'addition
- une touche S.T./G.T. - impression de l'étiquette totale
- réglage date/heure
- nbre d'emballages/poids cible établi
- touche zéro
- touche du poids net
- poids direct
- impression de l'étiquette du PA
- sélection des ingrédients
- sélection de l'image

Les commutateurs fonctions comprennent:

- alimentation
- remise à zéro
- marche/arrêt

An optional label printer which prints commodity, bar code, point of purchase images and bargain labels is located on the right side of the device (DPS-3600 model only).

**Model AW-3600** is an automatic weight/wrap/label system. It incorporates the same weighing element and indicator describe above.

**Model AW-3600CP** is a non-automatic weighing device that is integrated into an automatic weight/wrap/label system, that utilizes the same weighing element with changes to the indicator housing.

**Model MI-3600** is an automatic weight/wrap/label system that utilizes a motorized weighing element and is fabricated from aluminium with a 61 cm x 30 cm belt assisted platter.

**Model ILE-3600** uses a motorized weighing element and is fabricated from stainless steel with a 41 cm x 29 cm belt assisted aluminum platter.

In the automatic mode the package is transported, stopped, weighed, and then transported to a discharge conveyor where the package interrupts a sensor and a price label is applied.

In the manual mode the conveyor on the weighing element will stop and the package will be placed on the platter by an operator to be weighed. The printed label will be applied to the package by the operator.

The ILE-3600 utilizes the model DPS-3600 microcomputer/printer.

Une imprimante d'étiquettes facultative, qui imprime la désignation de la marchandise, le code à barres, les images du point d'achat et les étiquettes de solde, se trouve du côté droit de l'appareil (modèle DPS-3600 uniquement).

Le **modèle AW-3600** est un système automatique de pesage/emballage/étiquetage. L'élément peseur et l'indicateur décrit ci-haut y sont incorporés.

Le **modèle AW-3600CP** est un appareil de pesage non automatique intégré à un ensemble automatique de pesage/emballage/étiquetage qui utilise le même élément de pesage mais dont le boîtier de l'indicateur est différent.

Le **modèle MI-3600** est un ensemble de pesage, d'emballage et d'étiquetage automatique qui utilise un élément de pesage motorisé. Il est fabriqué en aluminium et comporte un plateau de 61 cm x 30 cm assisté d'une courroie.

Le modèle ILE-3600 est doté d'un élément de pesage motorisé; il est en acier inoxydable et il est équipé d'un plateau de 41 cm sur 29 cm entraîné par courroie.

En mode automatique, le paquet est transporté, arrêté, pesé puis amené à un convoyeur d'évacuation où il est détecté par un capteur et une étiquette de prix est appliquée.

En mode manuel, le convoyeur de l'élément de pesage s'arrête et le paquet est placé sur le plateau par un opérateur pour être pesé. L'étiquette de pesage est mise sur la paquet par l'opérateur.

Le ILE-3600 se sert du microordinateur/imprimante DPS-3600.

**OPTIONAL**

These devices can be configured as single range or as a multi-interval device.

**SPECIAL USE PROVISION**

It is an offence under Section 23 of the Weights and Measures Act to use a device in trade for any purpose or in any manner that is prohibited in the approval of that device. Some devices approved herein are for prepackaging use only and are not to be used in direct sales to the public.

**SEALING**

Metrological configuration and calibration adjustment means are located within the plastic housing of the microcomputer/printer which will be sealed with wire and lead seal from ready access.

The 3000 series is fitted with an "NV-RAM" switch located on the main CPU Board.

Metrological configuration calibration adjustment means cannot be changed unless the "NV-RAM" switch is set in the ON position. If this switch is not returned to its OFF position, the device will not function on the model AW3600. The "NV-RAM" switch is located on the lower left side of the wrapping machine.

The access panel will be sealed with two drilled head screws, wire and lead to seal from ready access.

**OPTIONS**

Ces appareils peuvent être configurés pour avoir une seule étendue de pesage ou pour avoir des échelons multiples.

**CONDITION PARTICULIERE  
D'UTILISATION**

Toute utilisation d'un appareil dans le commerce à une fin ou d'une façon interdite dans l'avis d'approbation constitue une infraction aux termes de l'article 23 de la Loi sur les poids et mesures. Certains appareils approuvés aux présentes ne doivent être utilisés que pour le préemballage et ne doivent pas être utilisés pour la vente directe au public.

**SCELLAGE**

Les organes de configuration métrologique et de réglage de l'étalonnage sont situés à l'intérieur du boîtier en plastique du micro-ordinateur/imprimante qui doit être scellé à l'aide d'un fil métallique et d'un plomb pour empêcher l'accès.

La série 3000 est munie d'un commutateur «NV-RAM» placé sur la carte principale de l'unité centrale.

Les dispositifs de réglage métrologique de configuration et d'étalonnage ne peuvent pas être modifiés à moins que le commutateur «NV-RAM» ne soit à la position SOUS TENSION. Si le commutateur n'est pas ramené à la position HORS TENSION, l'appareil ne fonctionnera pas sur le modèle AW3600. Le commutateur «NV-RAM» se trouve du côté inférieur gauche de la machine d'emballage.

Le panneau d'accès doit être scellé à l'aide de deux vis à tête percée, d'un fil métallique et d'un plomb afin d'empêcher tout accès facile.

**REVISIONS**

**Rev. 1** The purpose of revision 1 was to permit a change to the A/D board. The A/D board can be supplied with a metal RFI case and will be mounted in the same position in the scale.

**Rev. 2** The purpose of revision 2 was to add model AW-3600.

**Rev. 3** The purpose of revision 3 was to add a single range 6 kg capacity model and a multi-interval model with a capacity of 0-3 kg and 3-6 kg.

**Rev. 4** The purpose of revision 4 was to add the model AW-3600CP, to edit the Notice of Approval and update the Notice of Approval according to the Specifications Relating to Non-Automatic Weighing Devices.

**Rev. 5** The purpose of revision 5 is to add models MI-3600 and ILE-3600.

**EVALUATED BY**

**AM-5097** Milton Smith  
**Revision 1** Robert Delcourt  
**Revision 2** Michel Létourneau  
**Revision 3** Kiana Khosravi  
**Revision 4 & 5**  
Milton G. Smith  
Complex Approvals Examiner  
Tel: (613) 952-0656  
Fax: (613) 952-1754

**RÉVISIONS**

**Rév. 1** La révision 1 visait à permettre un changement à la carte A/N. La carte A/N peut être fournie avec un boîtier métallique de protection contre les RF et sera installée au même endroit dans la balance.

**Rév. 2** La révision 2 visait à ajouter le modèle AW-3600.

**Rév. 3** La révision 3 visait à ajouter un modèle à étendue simple d'une capacité de 6 kg et un modèle à intervalles multiples d'une capacité de 0-3 kg et 3-6 kg.

**Rév. 4** La révision 4 visait à ajouter le modèle AW-3600CP, à réviser l'avis d'approbation et à actualiser l'avis d'approbation en accord avec la normes applicables aux appareils de pesage à fonctionnement non-automatique.

**Rév. 5** Le but de la révision 5 est d'ajouter les modèles MI-3600 et ILE-3600.

**ÉVALUÉ PAR**

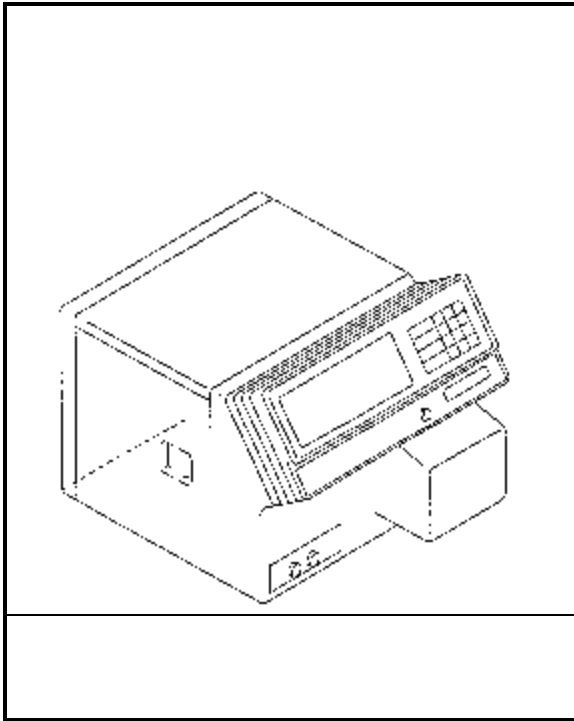
**AM-5097** Milton Smith  
**Révision 1** Robert Delcourt  
**Révision 2** Michel Létourneau  
**Révision 3** Kiana Khosravi  
**Révision 4 et 5**  
Milton G. Smith  
Examineur d'approbations complexes  
Tél: (613) 952-0656  
Fax: (613) 952-1754



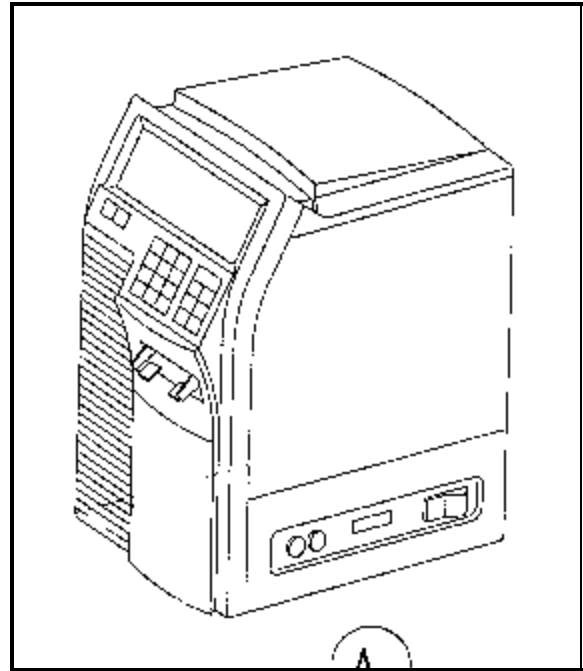
**DPS-3600**



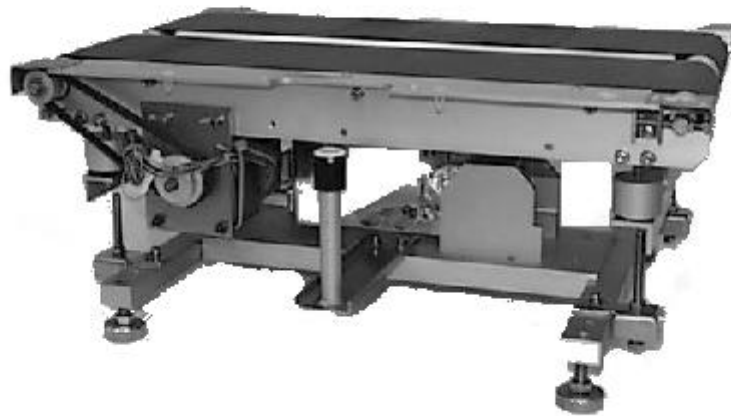
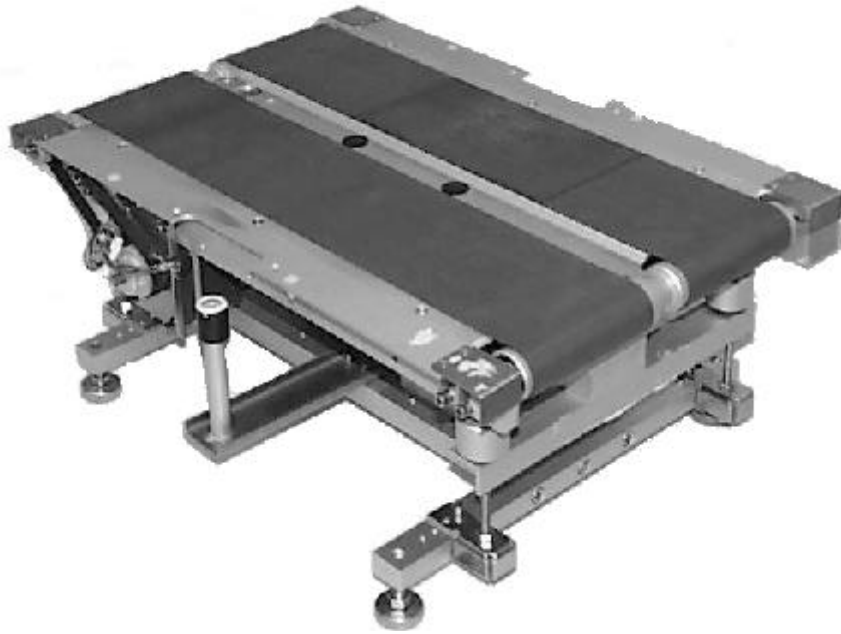
**AW-3600**



**DPS-3602**

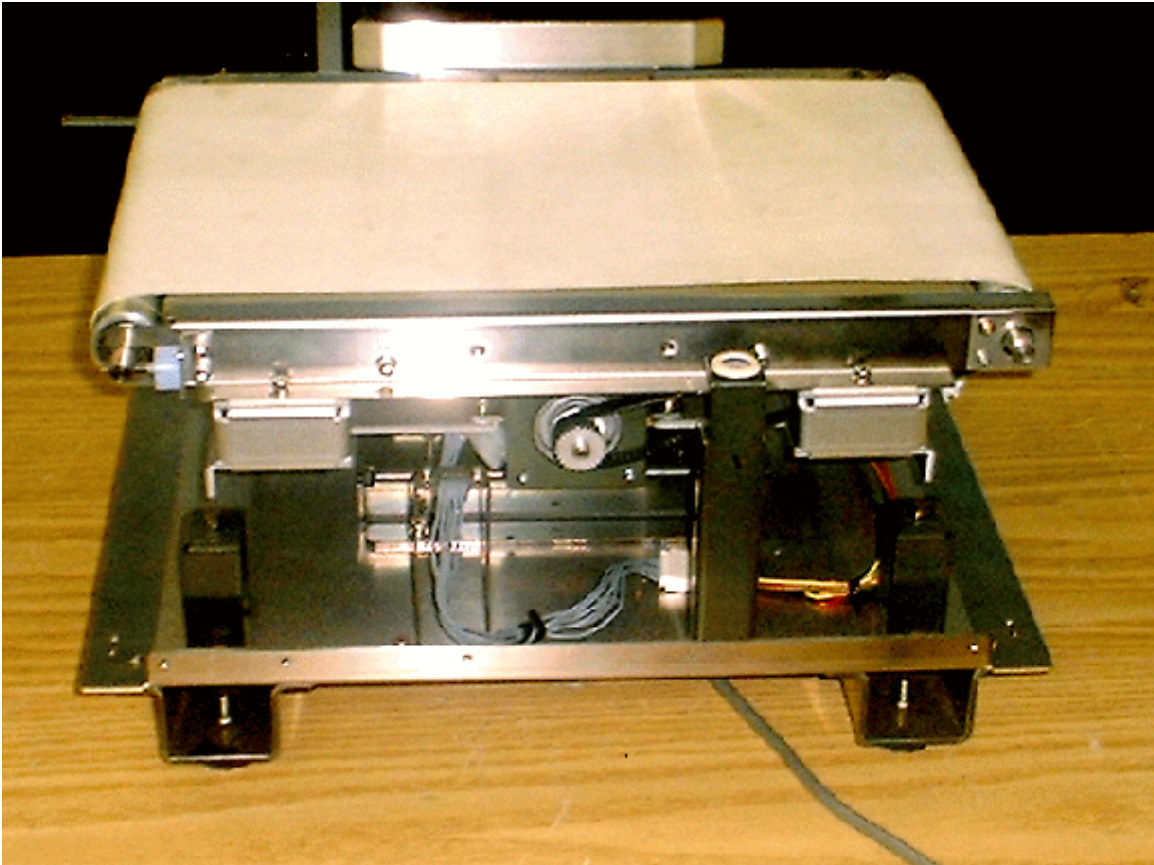


**DPS-3600XT**



**MI-3600**





**ILE-3600**

**APPROVAL:**

The design, composition, construction and performance of the device type(s) identified herein have been evaluated in accordance with regulations and specifications established under the Weights and Measures Act. Approval is hereby granted accordingly pursuant to subsection 3(1) of the said Act.

The marking, installation and manner of use of trade devices are subject to inspection in accordance with regulations and specifications established under the Weights and Measures Act. Requirements relating to marking are set forth in sections 49 to 54 of the Specifications Relating to Non-Automatic Weighing Devices. Installation and use requirements are set forth in sections 55 to 67 of the Specifications Relating to Non-Automatic Weighing Devices. A verification of conformity is required in addition to this approval. Inquiries regarding inspection and verification should be addressed to the local inspection office of Industry Canada.

Original copy signed by:

René Magnan, P. Eng  
Director  
Approval Services Laboratory

**APPROBATION:**

La conception, la composition, la construction et le rendement du(des) type(s) d'appareils identifié(s) ci-dessus, ayant fait l'objet d'une évaluation conformément au Règlement et aux prescriptions établis aux termes de la Loi sur les poids et mesures, la présente approbation est accordée en application du paragraphe 3(1) de la dite Loi.

Le marquage, l'installation, et l'utilisation commerciales des appareils sont soumis à l'inspection conformément au Règlement et aux prescriptions établis aux termes de la Loi sur les poids et mesures. Les exigences de marquages sont définies dans les articles 49 à 54 des normes applicables aux appareils de pesage à fonctionnement non automatique. Les exigences d'installation et d'utilisation sont définies dans les articles 55 à 67 des normes applicables aux appareils de pesage à fonctionnement non automatique. Une vérification de conformité est requise. Toute question sur l'inspection et la vérification de conformité doit être adressée au bureau local d'Industrie Canada.

Copie authentique signée par:

René Magnan, ing.  
Directeur  
Laboratoire des services d'approbation

Date: **DEC 6 2001**

Web Site Address / Adresse du site internet:  
<http://mc.ic.gc.ca>