



NOTICE OF APPROVAL

AVIS D'APPROBATION

Issued by statutory authority of the Minister of Industry for:

Émis en vertu du pouvoir statutaire du ministre de l'Industrie pour:

TYPE OF DEVICE

TYPE D'APPAREIL

Electronic Computing Scales

Balance de calcul électroniques

APPLICANT

REQUÉRANT

Digi Canada Inc.
 51 Caldarie Road
 City of Vaughan, Ontario
 L4K 4G3

MANUFACTURER

FABRICANT

Teraoka Seiko Co. Ltd.
 5-13-12 Kugahara Onta Ku
 Tokyo Japan
 T-146

MODEL(S)/MODÈLE(S)

RATING/ CLASSEMENT

DPS-3600, DPS-3602,
 DPS-3600XT, AW-3600

Single Range
 Max: e_{min}
 6 kg 0.002 kg
 15 kg 0.005 kg
 30 lb 0.01 lb

Multi-interval / Échelons multiples:

0 - 6 kg	0.002 kg
6 - 15 kg	0.005 kg
0-3 kg	0.001 kg
3-6 kg	0.002 kg

Accuracy class / classe de précision III

NOTE: This approval applies only to devices, the design, composition, construction and performance of which are, in every material respect, identical to that described in the material submitted, and that are typified by samples submitted by the applicant for evaluation for approval in accordance with sections 14 and 15 of the Weights and Measures Regulations. The following is a summary of the principal features only.

SUMMARY DESCRIPTION:

CATEGORY

The device is an electronic prepack computing scale, for static mode weighing.

DESCRIPTION

The approved device is an electronic prepacking, weighing and labelling scale which comprises two modular components: a weight platform and a microcomputer / printer.

The weight platform consists of a single bending beam load cell mounted on the base and supporting a load spider and a 300 mm x 220 mm stainless steel platter. The load cell is protected from overloading by means of adjustable stops. The platform can be levelled by means of four adjustable locking feet and a bullseye level.

INDICATOR

The integral operator display is of the LCD (Liquid Crystal Display) type with optical sensors, indications for zero, pack, PLU number, tare, kg, weight kg, per kg, total price, and operator prompts.

REMARQUE: Cette approbation ne vise que les appareils dont la conception, la composition, la construction et le rendement sont identiques, en tout point, à ceux qui sont décrits dans la documentation reçue et pour lesquels des échantillons représentatifs ont été fournis par le requérant aux fins d'évaluation, conformément aux articles 14 et 15 du Règlement sur les poids et mesures. Ce qui suit est une brève description de leurs principales caractéristiques.

DESCRIPTION SOMMAIRE:

CATÉGORIE

L'appareil est une balance électronique de calcul et de préemballage pour pesage en mode statique.

DESCRIPTION

Il s'agit d'une balance électronique de préemballage de pesage et d'étiquetage constituée de deux modules: une plate-forme de pesage et un micro-ordinateur / imprimante.

La plate-forme de pesage comprend une cellule de pesage simple de flexion montée sur le socle et soutenant une araignée de pesage et un plateau en inox de 300 mm x 220 mm. Des butées réglables protègent la cellule de pesage contre toute surcharge. La mise au niveau de la plate-forme est assurée par quatre pieds réglables et verrouillables et par une bulle de mise au niveau.

INDICATEUR

Le dispositif afficheur intégré de l'opérateur est de type à cristaux liquides (CL) à capteurs optiques qui indique: zéro, emballage, numéro PLU, tare, kg, poids en kg, par kg, prix total et messages de l'opérateur.

FUNCTION KEYS

The operator controls consist, among others, of a block of keys which includes:

numeric keys

- 0 to 9 - used to enter tare value, PLU number in program mode.
- C - clear input and/or function
- T - used to enter or clear a tare in operation mode
- PLU - used to recall a PLU data
- 0- - used to set the device to zero

The touch-sensor key function uses a menu driven display and consists, in operation mode of:

- PLU data key list
- commercial message call-up key
- void key
- option key - shop name/POP data selection
- auto/manual setting key
- add key
- S.T./G.T. key - total label print
- date/time setting
- pack no./target weight setting
- zero key
- net key
- direct weight
- POP label print
- ingredient selection
- image selection

The function switches consist of:

- feed
- rezero
- on-off

TOUCHES FONCTIONS

Les commandes de l'opérateur se composent, entre autres, d'un bloc de touches comprenant

touches numériques

- 0 à 9 - pour entrer la tare, le numéro PLU en mode programmation
- C - pour effacer les entrées et/ou fonctions
- T - pour entrer ou effacer une tare en mode exploitation
- PLU - pour rappeler un code PLU
- 0- - pour remettre l'appareil à zéro

Les fonctions par touches à effleurement utilisent un affichage par menu et comprennent, en mode exploitation:

- une liste des touches associées au PLU
- une touche de rappel des messages commerciaux
- une touche d'annulation
- une touche option - sélection du nom du commerce/données du point d'achat (PA)
- une touche de configuration auto/manuelle
- une touche d'addition
- une touche S.T./G.T. - impression de l'étiquette totale
- réglage date/heure
- nbre d'emballages/poids cible établi
- touche zéro
- touche du poids net
- poids direct
- impression de l'étiquette du PA
- sélection des ingrédients
- sélection de l'image

Les commutateurs fonctions comprennent:

- alimentation
- remise à zéro
- marche/arrêt

An optional label printer which prints commodity, bar code, point of purchase images and bargain labels is located on the right side of the device (DPS-3600 model only).

Model AW-3600 is an automatic weight/wrap/label system. It incorporates the same weighing element and indicator describe above.

USE RESTRICTION

The counting capability is not subject to Weights and Measures approval or inspection, but may be used in trade.

300% OVERLOAD TEST

The device is exempt from the 300% overload test requirements per SGM1-19/1.

SEALING

The zero and span adjustments are located within the plastic housing of the microcomputer/printer which can be sealed with a wire and lead seal. The design is exempt from providing ready access to all other components or adjustments as specified in SGM1-12.

REVISIONS

The purpose of revision 1 was to permit a change to the A/D board. The A/D board can be supplied with a metal RFI case and will be mounted in the same position in the scale.

The purpose of revision 2 was to add model AW-3600.

The purpose of revision 3 is to add a single range 6 kg capacity model and a multi-interval model with a capacity of 0-3 kg and 3-6 kg.

Une imprimante d'étiquettes facultative, qui imprime la désignation de la marchandise, le code à barres, les images du point d'achat et les étiquettes de solde, se trouve du côté droit de l'appareil (modèle DPS-3600 uniquement).

Le **modèle AW-3600** est un système automatique de pesage/emballage/étiquetage. L'élément peseur et l'indicateur décrit ci-haut y sont incorporés.

RESTRICTION

La fonction de comptage qui n'est pas assujettie à l'approbation de Poids et Mesures ni à une inspection initiale peut être utilisée dans le commerce.

ESSAI DE SURCHARGE À 300%

L'appareil est exempté de l'essai de surcharge à 300% stipulé à l'article 11 de la norme SGM1-19/1.

SCELLAGE

Les dispositifs de réglage du zéro et de l'intervalle de mesure se trouvent dans le boîtier en plastique du micro-ordinateur/imprimante qui peut être scellé avec un fil métallique et un plomb. L'appareil n'est pas tenu d'assurer un accès facile aux autres composants et organes de réglage, suivant la norme SGM1-12.

RÉVISIONS

La révision 1 visait à permettre un changement à la carte A/N. La carte A/N peut être fournie avec un boîtier métallique de protection contre les RF et sera installée au même endroit dans la balance.

La révision 2 visait à ajouter le modèle AW-3600.

La révision 3 vise à ajouter un modèle à étendue simple d'une capacité de 6 kg et un modèle à intervalles multiples d'une capacité de 0-3 kg et 3-6 kg.

EVALUATED BY

Milton Smith
Revision 1
Robert Delcourt
Revision 2
Michel Létourneau
Revision 3
Kiana Khosravi
Approval Examiners
Tel: (613) 946-1074
Fax: (613) 952-1754

ÉVALUÉ PAR

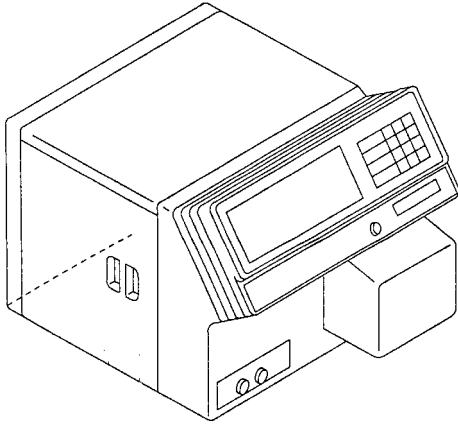
Milton Smith
Révision 1
Robert Delcourt
Révision 2
Michel Létourneau
Révision 3
Kiana Khosravi
Examinatrice d'approbations
Tel: (613) 946-1074
Fax: (613) 952-1754



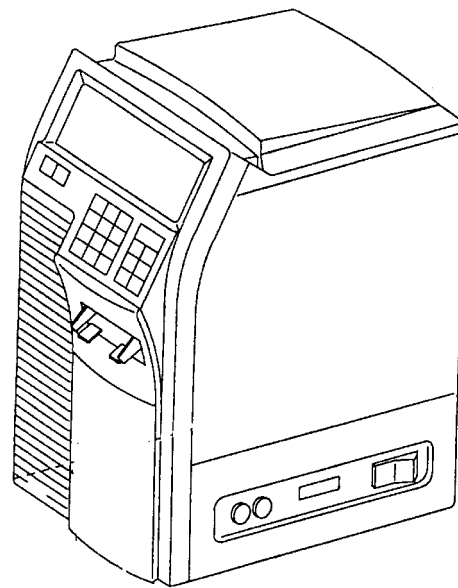
DPS-3600



AW-3600



DPS-3602



DPS-3600XT

APPROVAL:

The design, composition, construction and performance of the device type(s) identified herein have been evaluated in accordance with regulations and specifications established under the Weights and Measures Act. Approval is hereby granted accordingly pursuant to subsection 3(1) of the said Act.

The marking, installation and manner of use of trade devices are subject to inspection in accordance with regulations and specifications established under the Weights and Measures Act.

Requirements relating to marking are set forth in sections 18 to 26 of the Weights and Measures Regulations. Installation and use requirements are set forth in Part V and in specifications established pursuant to section 27 of the said Regulations. A verification of conformity is required in addition to this approval. Inquiries regarding inspection and verification should be addressed to the local inspection office of Industry Canada.

Original copy signed by:

René Magnan, P. Eng
Director
Approval Laboratory Services

APPROBATION:

La conception, la composition, la construction et le rendement du(des) type(s) d'appareils identifié(s) ci-dessus, ayant fait l'objet d'une évaluation conformément au Règlement et aux prescriptions établis aux termes de la Loi sur les poids et mesures, la présente approbation est accordée en application du paragraphe 3(1) de la dite Loi.

Le marquage, l'installation, et l'utilisation commerciales des appareils sont soumis à l'inspection conformément au Règlement et aux prescriptions établis aux termes de la Loi sur les poids et mesures. Les exigences de marquages sont définies dans les articles 18 à 26 du Règlement sur les poids et mesures. Les exigences d'installation et d'utilisation sont définies dans la partie V et dans les prescriptions établies en vertu de l'article 27 dudit règlement. Une vérification de conformité est requise. Toute question sur l'inspection et la vérification de conformité doit être adressée au bureau local d'Industrie Canada.

Copie authentique signée par:

René Magnan, ing.
Directeur
Laboratoire des services d'approbation

Date: **JAN 14 1999**

Web Site Address / Adresse du site internet:
<http://mc.ic.gc.ca>