



JUN 10 1997

NOTICE OF APPROVAL

AVIS D'APPROBATION

Issued by statutory authority of the Minister of Industry
for:

Émis en vertu du pouvoir statutaire du ministre de
l'Industrie pour:

TYPE OF DEVICE

TYPE D'APPAREIL

Electronic Portable Platform Scale

Bascule électronique à tablier portable

APPLICANT

REQUÉRANT

Masstec Weighing Systems
347 Pido Road, Unit 12
Peterborough, Ontario
K9V 6X7

MANUFACTURER

FABRICANT

Masstec Weighing Systems
347 Pido Road, Unit 12
Peterborough, Ontario
K9V 6X7

MODEL(S)/MODÈLE(S)

RATING / CLASSEMENT

MT-1000

4 994 lb / 2 265 kg

NOTE: This approval applies only to devices, the design, composition, construction and performance of which are, in every material respect, identical to that described in the material submitted, and that are typified by samples submitted by the applicant for evaluation for approval in accordance with sections 14 and 15 of the Weights and Measures Regulations. The following is a summary of the principal features only.

SUMMARY DESCRIPTION:

The approved device is a portable electronic platform scale which when interfaced with an approved and compatible weight indicator becomes a weighing system.

The device is a 4' x 8' platform scale that may be constructed of either mild steel or stainless steel. The load receiving element is 1/4" plate. The device is equipped with four adjustable and lockable levelling feet. Weight is sensed by four 4 000 lb shear beam load cells.

The device herein listed was previously listed on Notice of Conditional Approval AM-5015T.

EVALUATED BY

Milton G. Smith
Approval Examiner
Tel: (613) 952-0656

REMARQUE: Cette approbation ne vise que les appareils dont la conception, la composition, la construction et le rendement sont identiques, en tout point, à ceux qui sont décrits dans la documentation reçue et pour lesquels des échantillons représentatifs ont été fournis par le requérant aux fins d'évaluation, conformément aux articles 14 et 15 du Règlement sur les poids et mesures. Ce qui suit est une brève description de leurs principales caractéristiques.

DESCRIPTION SOMMAIRE:

Il s'agit d'une bascule à tablier électronique portable qui, une fois reliée à un indicateur pondéral compatible et approuvé, constitue un ensemble de pesage.

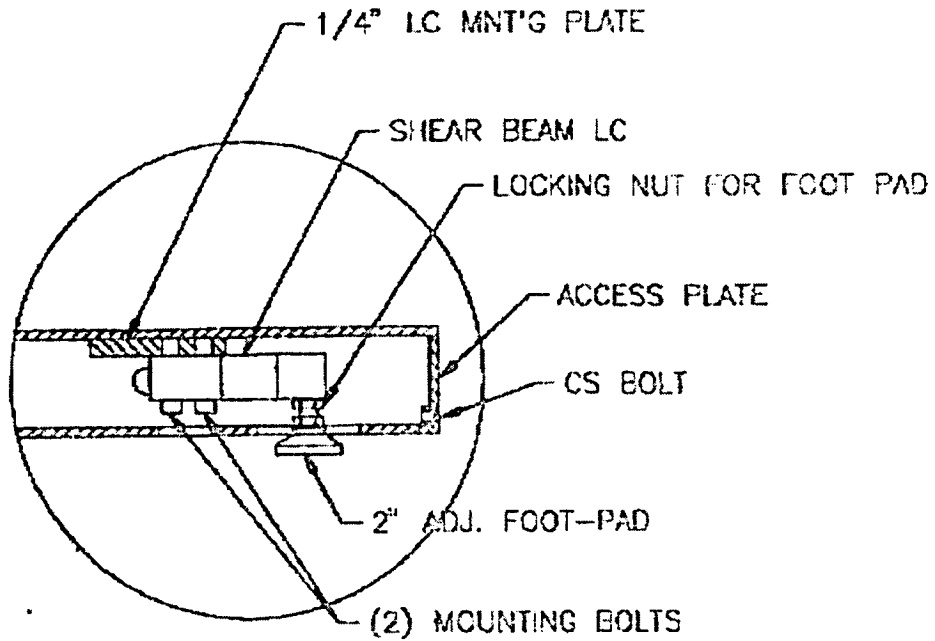
L'appareil est constitué d'un tablier de 4 pi x 8 pi fabriqué en acier doux ou en acier inoxydable. L'élément récepteur de charge est une plaque de 1/4 po. L'appareil est doté de quatre pieds réglables et verrouillables. Le poids est capté par quatre cellules de pesage de cisaillement d'une capacité de 4 000 lb.

L'appareil énuméré dans le présent avis figurait préalablement sur l'avis d'approbation conditionnelle AM-5015T.

ÉVALUÉ PAR

Milton G. Smith
Examineur d'approbation
Tél: (613) 952-0656

Load Cell Mount/ Montage de la cellule de pesage



APPROVAL:

The design, composition, construction and performance of the device type(s) identified herein have been evaluated in accordance with regulations and specifications established under the Weights and Measures Act. Approval is hereby granted accordingly pursuant to subsection 3(1) of the said Act.

The marking, installation and manner of use of trade devices are subject to inspection in accordance with regulations and specifications established under the Weights and Measures Act. Requirements relating to marking are set forth in sections 18 to 26 of the Weights and Measures Regulations. Installation and use requirements are set forth in Part V and in specifications established pursuant to section 27 of the said Regulations. A verification of conformity is required in addition to this approval. Inquiries regarding inspection and verification should be addressed to the local inspection office of Industry Canada.



René Magnan, P.Eng.
Acting Director
Approval Services Laboratory

For/pour :

APPROBATION:

La conception, la composition, la construction et le rendement du(des) type(s) d'appareils identifié(s) ci-dessus, ayant fait l'objet d'une évaluation conformément au Règlement et aux prescriptions établis aux termes de la Loi sur les poids et mesures, la présente approbation est accordée en application du paragraphe 3(1) de ladite Loi.

Le marquage, l'installation, et l'utilisation commerciales des appareils sont soumis à l'inspection conformément au Règlement et aux prescriptions établis aux termes de la Loi sur les poids et mesures. Les exigences de marquages sont définies dans les articles 18 à 26 du Règlement sur les poids et mesures. Les exigences d'installation et d'utilisation sont définies dans la partie V et dans les prescriptions établies en vertu de l'article 27 dudit règlement. Une vérification de conformité est requise. Toute question sur l'inspection et la vérification de conformité doit être adressée au bureau local d'Industrie Canada.

René Magnan, ing.
Directeur intérimaire
Laboratoire des services d'approbation

Date: JUN 10 1997