



Industry and Science
Canada

Legal Metrology

Industrie et Sciences
Canada

Méetrologie légale

APPROVAL No. — N° D'APPROBATION

AM-5007

JUN 14 1993

NOTICE OF APPROVAL

Issued by statutory authority of the Minister of Industry,
Science and Technology for:

CATEGORY OF DEVICE:

Electronic Bench Scale

APPLICANT / REQUÉRANT:

Fisher Scientific Limited
P.O. Box 9200
Ottawa, Ontario
K1G 4A9

MODEL(S) / MODÈLE(S):

PB series/série PB
SB series/série SB

RATING:

See Summary Description

AVIS D'APPROBATION

Émis en vertu du pouvoir statutaire du ministre de
l'Industrie, des Sciences et de la Technologie, pour:

CATÉGORIE D'APPAREIL:

Balance de table électronique

MANUFACTURER / FABRICANT:

Mettler/Toledo AG
CH-8606 Greifensee
Switzerland/Suisse

CLASSEMENT:

Voir description sommaire

NOTE: This approval applies only to devices, the design, composition, construction and performance of which are, in every material respect, identical to that described in the material submitted, and that are typified by samples submitted by the applicant for evaluation for approval in accordance with sections 14 and 15 of the Weights and Measures Regulations. The following is a summary of the principal features only.

REMARQUE: Cette approbation ne vise que les appareils dont la conception, la composition, la construction et le rendement sont identiques, en tout point, à ceux qui sont décrits dans la documentation reçue et pour lesquels des échantillons représentatifs ont été fournis par le requérant aux fins d'évaluation, conformément aux articles 14 et 15 du Règlement sur les poids et mesures. Ce qui suit est une brève description de leurs principales caractéristiques.

SUMMARY DESCRIPTION:

CATEGORY

The device is an electronic top loading bench scale featuring a liquid crystal display (LCD), three function keys and a stainless steel platter.

DESCRIPTION

A single, centrally located weight sensor, working on the electromagnetic force compensation principle, is encased within a plastic housing which is itself supported by one fixed and three lockable and adjustable feet. The device is powered by 12 VDC from a 110 VAC transformer, either directly or via an optional model PP-B10 rechargeable battery accessory.

DISPLAY

The LCD features an 8-digit, 7-segment indicator for weight display and alphabetic messages as well as icons and annunciators for, among others, motion and unit of weight.

FUNCTION KEYS

Three function keys sublabelled "OFF", "F" and "Cal/Menu" provide the following functions;

- "OFF" switches the device on and off, effects platter tare/zero and aborts calibration and menu selection when in the Cal/Menu mode;
- "F", while 'Menu' is active, cycles among menu choices and
- "Cal/Menu" accesses, selects and stores values when in the calibrate/menu mode.

DESCRIPTION SOMMAIRE:

CATÉGORIE

Il s'agit d'une balance de table électronique à plateau en tête dotée d'un dispositif d'affichage à cristaux liquides (ACL), de trois touches fonctions et d'un plateau en acier inoxydable.

DESCRIPTION

Un capteur de poids simple au centre, fonctionnant suivant le principe de la compensation de la force électromagnétique, est logé dans un boîtier de plastique qui est soutenu par un pied fixe et trois pieds réglables et verrouillables. L'alimentation de l'appareil, 12 V c.c., est fournie par un transformateur 110 V c.a., directement ou par un accessoire facultatif, modèle PP-B10, à batterie rechargeable.

AFFICHAGE

L'ACL comprend un indicateur à 8 chiffres, à 7 segments pour l'affichage du poids et des messages alphabétiques de même que des icônes et des afficheurs, notamment pour le déplacement et l'unité de poids.

TOUCHES FONCTIONS

Trois touches fonctions étiquetées "OFF", "F" et "Cal/Menu" assurent les fonctions suivantes;

- "OFF" mise sous tension/hors tension de l'appareil; tare/mise à zéro au plateau; et interruption de l'étalonnage et de la sélection au menu en mode CAL/Menu;
- "F" en mode menu, défilement des choix au menu; et
- "Cal/Menu" accès, sélection et stockage des valeurs en mode étalonnage et menu.

SUMMARY DESCRIPTION: Cont'd**CALIBRATION**

- a) If the device is equipped with a built-in calibration weight, autocalibration can be effected by keyboard entry. This calibration function is not sealable; however, a change of greater than five "d" during calibration will abort the process.
- b) For devices not so equipped, the calibration routine is accessed via a sealable device setup mode (refer to SEALING). The user is prompted to unload and then load a specified test weight at which point the device autocalibrates.

SEALING

Device setup is enabled:

- for the PB series, by removing, rotating 180° and reinserting an access button located on the right side of the device and
- for the SB series, by depressing a calibration switch located beneath the platter.

Proper sealing requires tamper proof seals to be placed over the access button (PB series)/calibration switch (SB series) and over the seam at the back of the device, sealing the two housing halves. The design is exempt from providing ready access to all other components or adjustments without breaking a seal as specified in SGM 3/10.

DELTARANGE

For devices equipped with the DeltaRange feature, depressing the zero/tare function key with a load on the platter effects a 10-fold increase in readability within a reduced range (see Summary Chart).

COUNTING CAPABILITY

The ability to count, although not subject to Weights and Measures approval and initial inspection, may be used in trade.

LEVEL CONDITION

Device level is ensured by means of three lockable and adjustable levelling feet and a bull's eye level.

DESCRIPTION SOMMAIRE: Suite**ÉTALONNAGE**

- a) Si l'appareil est doté d'un poids d'étalonnage intégré, l'auto-étalonnage peut se faire au clavier. Cette fonction d'étalonnage n'est pas scellable, toutefois, un changement supérieur à cinq "d" pendant l'étalonnage interrompra le procédé.
- b) Si les appareils ne sont pas ainsi équipés, la séquence d'étalonnage se fait en mode préparation de l'appareil qui est scellable (voir SCELLAGE). L'appareil demande à l'utilisateur de décharger le plateau et de le recharger à un poids d'essai précis auquel l'appareil s'auto-étalonne.

SCELLAGE

La préparation de l'appareil est se fait:

- pour la série PB, en retirant un bouton d'accès du côté droit de l'appareil, en le tournant à 180° et en le remettant en place;
- pour la série SB, en enfonçant un interrupteur d'étalonnage placé sous le plateau.

Des scellés infraudables doivent être placés sur le bouton d'accès (série PB) et l'interrupteur d'étalonnage (série SB) et sur le joint au dos de l'appareil de façon à sceller les deux moitiés du boîtier. L'appareil n'est pas tenu d'assurer un accès facile aux autres composants ou organes de réglage sans bris de scellé suivant la norme SGM 3/10.

DELTARANGE

Pour les appareils équipés du DeltaRange, si l'on enfonce la touche mise à zéro/tare lorsqu'une charge se trouve sur le plateau, la lisibilité est amplifiée de 10 fois à l'intérieur d'une plage réduite (voir tableau récapitulatif).

COMPTAGE

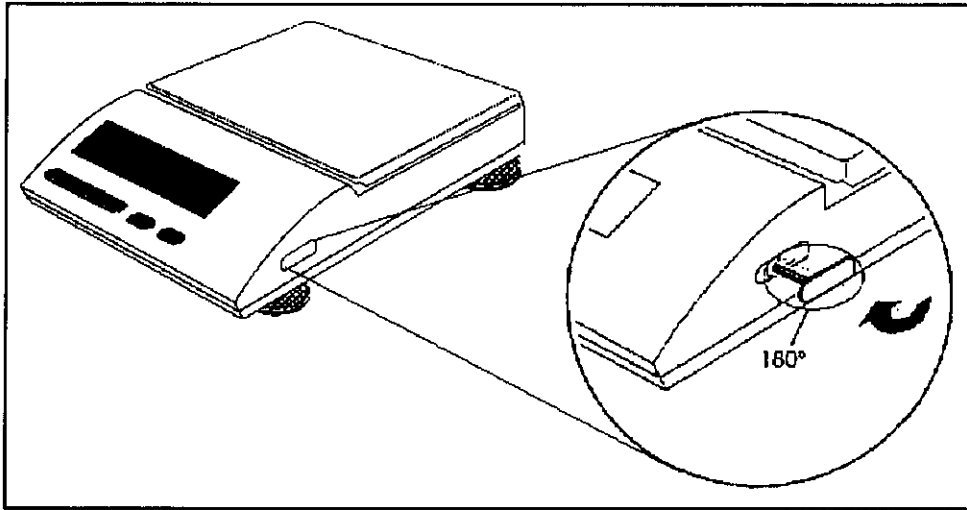
L'activité de comptage, même si elle n'est pas soumise à l'approbation de Poids et Mesures ni à une inspection initiale, peut être utilisée dans le commerce.

MISE AU NIVEAU

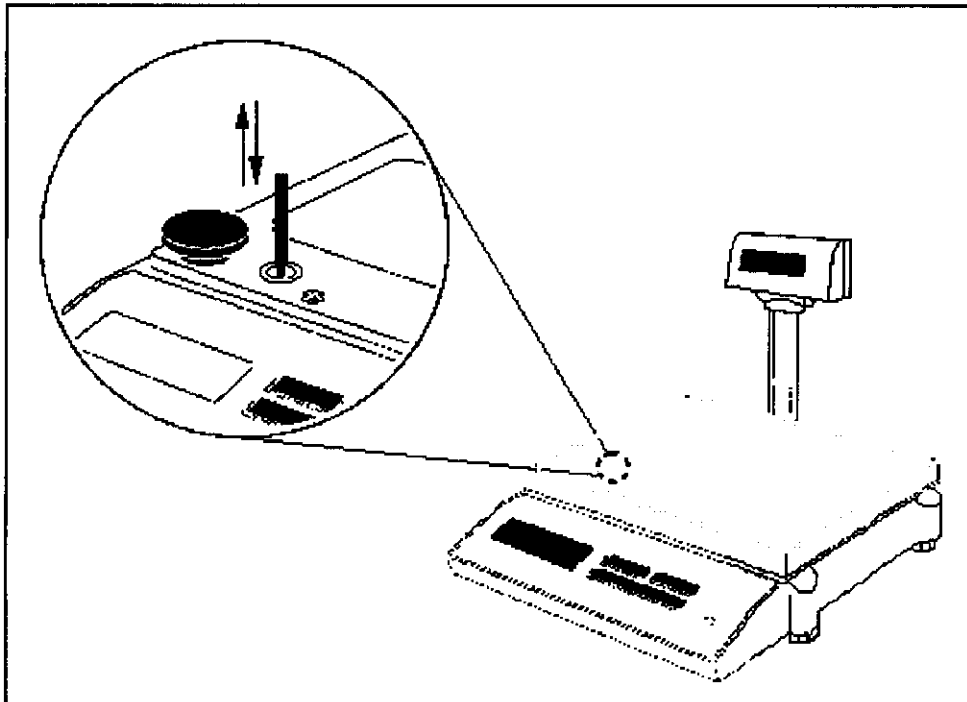
La mise au niveau de l'appareil est assurée par trois pieds réglables et verrouillables et une bulle de mise au niveau.

SUMMARY DESCRIPTION: Cont'd

DESCRIPTION SOMMAIRE: Suite



Series / série PB



Series / série SB

SUMMARY DESCRIPTION: Cont'd**USE RESTRICTION**

The device is for use exclusively in weighing precious metals and other commodities of comparable value, or in the grain industry, or the determination of the net content of packages that are not weighed in the presence of the purchaser at the time of sale.

TEMPERATURE RANGE

The device is approved for use within a temperature range of +10°C to +30°C.

UNITS OF WEIGHT

The device is approved for use with the following units: kilograms, milligrams, pounds, ounces, troy ounces, grains and carat. Depending on the model, any two units may be chosen while in the setup mode and subsequently selected by the user via the "F" key.

VERIFICATION INTERVAL

The value of the scale division (displayed), "d", which is the difference between two consecutive indicated values, is differentiated from the value of the verification scale division, "e", by square brackets about "d" within the display. For approval and inspection purposes, the limits of error applicable to the device are based on the value of "e".

EXEMPTION

Zero and tare being synonymous with these devices, they are thus exempt from the requirements of sections 8 and 9.6 of SGM 3.

DESCRIPTION SOMMAIRE: Suite**RESTRICTION D'UTILISATION**

L'appareil doit exclusivement être utilisé pour peser les métaux précieux et les produits de valeur comparable, ou dans l'industrie du grain, pour déterminer le contenu net des emballages qui ne sont pas pesés en présence de l'acheteur au moment de la vente.

PLAGE DES TEMPÉRATURES

L'appareil est approuvé pour une plage de températures variant entre +10°C et +30°C.

UNITÉS DE POIDS

L'appareil est approuvé pour les unités suivantes: kilogrammes, milligrammes, livres, onces, onces troy, grains et carats. Selon le modèle, deux unités peuvent être choisies en mode de préparation et sélectionnées par l'utilisateur à l'aide de la touche "F".

INTERVALLE DE VÉRIFICATION

La valeur de l'échelon (affichée), "d", qui correspond à l'écart entre deux valeurs consécutives affichées se différencie de la valeur de l'échelon de vérification, "e", par les parenthèses carrées entourant le "d" sur l'affichage. Aux fins d'approbation et de vérification, les marges de tolérance applicables à l'appareil sont fonction de la valeur de "e".

EXEMPTION

La mise à zéro et la tare étant synonymes pour ces appareils, les exigences des articles 8 et 9.6 de la norme SGM 3 ne s'appliquent pas.

SUMMARY DESCRIPTION: Cont'd

DESCRIPTION SOMMAIRE: Suite

MODEL SUMMARY CHART/TABLEAU RÉCAPULATIF DES MODÈLES

<u>Model</u> <u>Modèle</u>	<u>Readability (d)</u> <u>Lisibilité (d)</u>	<u>Test</u> <u>Resolution (e)</u> <u>Résolution</u> <u>d'essai (e)</u>	<u>Capacity</u> <u>Capacité</u>	<u>Pan</u> <u>Dimensions du plateau (l x p)</u>
PB153	0.001 g	0.01 g	151 g	10 cm
PB303	0.001 g	0.01 g	310 g	10 cm
PB303 DeltaRange	0.001 g / 0.01 g	0.01 g	60 g / 310 g	10 cm
PB302	0.01 g	0.1 g	310 g	180 cm x 167 cm
PB602	0.01 g	0.1 g	610 g	180 cm x 167 cm
PB1502	0.01 g	0.1 g	1 510 g	180 cm x 167 cm
PB3002	0.01 g	0.1 g	3 100 g	180 cm x 167 cm
PB3002 DeltaRange	0.01 g / 0.1 g	0.1 g	600 g / 3 100 g	180 cm x 167 cm
PB801	0.1 g	1 g	810 g	180 cm x 167 cm
PB1501	0.1 g	1 g	1 510 g	180 cm x 167 cm
PB3001	0.1 g	1 g	3 100 g	180 cm x 167 cm
PB5001	0.1 g	1 g	5 100 g	175 cm x 166 cm
PB8001	0.1 g	1 g	8 100 g	175 cm x 166 cm
PB8000	1 g	1 g	8 100 g	175 cm x 166 cm
SB8001	0.1 g	1 g	8 100 g	349 cm x 232 cm
SB12001	0.1 g	1 g	12 100 g	349 cm x 232 cm
SB16001	0.1 g	1 g	16 100 g	349 cm x 232 cm
SB16001 DeltaRange	0.1 g / 1 g	1 g	3 200 g / 16 100 g	349 cm x 232 cm
SB8000	1 g	1 g	8 100 g	349 cm x 232 cm
SB16000	1 g	1 g	16 100 g	349 cm x 232 cm
SB32000	1 g	1 g	32 100 g	349 cm x 232 cm
SB24001 DeltaRange	0.1 g / 1 g	1 g	4 800 g / 24 100 g	349 cm x 232 cm
SB32001 DeltaRange	0.1 g / 1 g	1 g	6 400 g / 32 100 g	349 cm x 232 cm

APPROVAL:

The design, composition, construction and performance of the device type(s) identified herein have been evaluated in accordance with regulations and specifications established under the Weights and Measures Act. Approval is hereby granted accordingly pursuant to subsection 3(1) of the said Act.

The marking, installation and manner of use of trade devices are subject to inspection in accordance with regulations and specifications established under the Weights and Measures Act. Requirements relating to marking are set forth in sections 18 to 26 of the Weights and Measures Regulations. Installation and use requirements are set forth in Part V and in specifications established pursuant to section 27 of the said Regulations. A verification of conformity is required in addition to this approval. Inquiries regarding inspection and verification should be addressed to the local inspection office of Industry Canada.



D. W. Morgan

Manager,
Weights and Measures Laboratories

APPROBATION:

La conception, la composition, la construction et le rendement du(des) type(s) d'appareils identifié(s) ci-dessus, ayant fait l'objet d'une évaluation conformément au Règlement et aux prescriptions établis aux termes de la Loi sur les poids et mesures, la présente approbation est accordée en application du paragraphe 3(1) de ladite Loi.

Le marquage, l'installation, et l'utilisation commerciales des appareils sont soumis à l'inspection conformément au Règlement et aux prescriptions établis aux termes de la Loi sur les poids et mesures. Les exigences de marquages sont définies dans les articles 18 à 26 du Règlement sur les poids et mesures. Les exigences d'installation et d'utilisation sont définies dans la partie V et dans les prescriptions établies en vertu de l'article 27 dudit règlement. Une vérification de conformité est requise. Toute question sur l'inspection et la vérification de conformité doit être adressée au bureau local d'Industrie Canada.



Date:

Gérant,
Laboratoires des Poids et mesures