



Consumer and
Corporate Affairs Canada
Legal Metrology

Consommation
et Corporations Canada
Métrologie légale

APPROVAL No. - N° D'APPROBATION

AM-4866

NOTICE OF APPROVAL

Issued by statutory authority of the Minister of Consumer and Corporate Affairs Canada for (category of device):

Electronic Computing Scale

APPLICANT / REQUÉRANT:

Digi Canada Incorporated
51A Caldari Road, Unit 1
Vaughan, Ontario
L4K 4G3

MODEL(S) / MODÈLE(S):

SM-7**(T)

NOTE: This approval applies only to devices, the design, composition, construction and performance of which are, in every material respect, identical to that described in the material submitted, and that are typified by samples submitted by the applicant for evaluation for approval in accordance with sections 14 and 15 of the Weights and Measures Regulations. The following is a summary of principal features only.

JUN 3 1993
JUN
AVIS D'APPROBATION

Émis en vertu du pouvoir statutaire du Ministre de Consommation et Affaires commerciales Canada, pour (catégorie d'appareil):

Balance calculatrice électronique

MANUFACTURER / FABRICANT:

Teraoka Seiko Company Limited
5-13-12 Kugahara Ohta Ku
Tokyo, Japan/Japon

RATING / CLASSEMENT:

Dual Range/Deux étendues de mesure
0-6 kg x 0.002 kg/6-15 kg x 0.005 kg
30 lb x 0.01 lb

REMARQUE: Cette approbation ne vise que les appareils dont la conception, la composition, la construction et le rendement sont identiques, en tout point, à ceux qui sont décrits dans la documentation reçue et pour lesquels des échantillons représentatifs ont été fournis par le requérant aux fins d'évaluation, conformément aux articles 14 et 15 du Règlement sur les poids et mesures. Ce qui suit est une brève description de leurs principales caractéristiques.

Canada

SUMMARY DESCRIPTION:

The approved device is an electronic computing hanging scale comprising a touch screen operator display, a graphic plasma customer display, a thermal label printer and a membrane-type keypad.

The keypad consists of ten numeric keys (0-9) and the following function keys:

- C clears entered data;

- T enters a platter or keyboard tare (up to 6 kg); The dual range feature could give rise to a situation where the graduation size for tare and net weight differ. The device is exempt from the requirements of SGM 1-14.7.

- Shift shifts function key pages;

- Code PLU calls PLU data;

- PRINT prints the displayed date on a label;

- RE-ZERO returns the weight indication to zero;

- FEED advances the label;

- ON/OFF turns the display on or off.

DESCRIPTION SOMMAIRE (Suite):

Il s'agit d'une balance calculatrice électronique à suspendre comprenant un dispositif d'affichage à écran tactile destiné à l'opérateur, un dispositif d'affichage graphique à plasma, une imprimante thermique à étiquettes et un clavier à membrane.

Le clavier comprend dix touches numériques (0-9) et les touches fonctions suivantes :

- La touche C
efface toutes les données entrées ;

- La touche T
permet d'introduire une tare du plateau ou au clavier (jusqu'à 6 kg). Compte tenu de la double étendue de mesure, il se peut que l'échelon de la tare diffère de celui du poids net. L'appareil n'est pas tenu de satisfaire aux exigences de la norme ministérielle SGM 1-14.7.

- La touche shift
passe à la page suivante des menus ;

- Le code PLU
permet de rappeler les données relatives au PLU ;

- La touche PRINT
permet l'impression de la date affichée sur une étiquette ;

- La touche RE-ZERO
ramène l'indication du poids à zéro.

- La touche FEED
fait avancer l'étiquette ;

- La touche ON/OFF
met le dispositif d'affichage en circuit ou hors circuit.

SUMMARY DESCRIPTION (Cont'd)

Indicators for GROSS WEIGHT, UNIT PRICE, ZERO, TARE, TOTAL PRICE, MENU and pre-programmed PLU's are located on the touch screen operator display. ZERO, TARE and UNIT PRICE (\$/unit weight) entries can be performed through the touch screen.

Indicators for WEIGHT, UNIT PRICE, TOTAL PRICE, GROSS/NET, TARE and ZERO are located on the customer display.

Pre-pack mode is accessed through the operation screen. In this mode, "PACK" is displayed on the operator's screen while the customer display indicates "SCALE IN PRE-PACK MODE" and/or "BALANCE EN MODE DE PRÉ-EMBALLAGE."

Model SM-74H(T) has one hundred mechanical preset keys located above the operator display and keypad. Models with the suffix T have twin printers.

Model SM73S has eighty mechanical preset keys designed for self-service.

Model SM70H does not have mechanical preset keys.

All models have up to 400 preset keys that can be programmed on screen through the operator display.

The devices can be interconnected such that one unit is programmed and communicates the information to the other units.

DESCRIPTION SOMMAIRE (Suite)

Les afficheurs relatifs au poids brut, au prix unitaire, au zéro, à la tare, au prix total et au menu ainsi que les codes PLU préprogrammés se trouvent sur le dispositif d'affichage à écran tactile destiné à l'opérateur. Les entrées du zéro, de la tare et du prix unitaire (\$/poids unitaire) peuvent être effectuées par l'écran tactile.

Les afficheurs relatifs au poids, au prix unitaire, au prix total, au poids brut/poids net, à la tare et au zéro se trouvent sur le dispositif d'affichage du client.

L'écran tactile permet l'accès au mode de pré-emballage. Dans ce mode, "PACK" est affiché sur l'écran tactile et le dispositif d'affichage du client indique "SCALE IN PRE-PACK MODE" et/ou "BALANCE EN MODE DE PRÉ-EMBALLAGE."

Le modèle SM-74H(T) comporte cent touches mécaniques de prédétermination installées au-dessus du dispositif d'affichage et du clavier de l'opérateur. Les modèles présentant un suffixe T comportent deux imprimantes.

Le modèle SM73S compte quatre-vingts touches mécaniques de prédétermination destinées aux opérations libre-service.

Le modèle SM70H ne présente aucune touche mécanique de prédétermination.

Tous les modèles possèdent jusqu'à 400 touches de prédétermination qui peuvent être programmées à l'écran par l'entremise du dispositif d'affichage de l'opérateur.

Les appareils peuvent être interreliés de façon qu'une unité programmée puisse transmettre les données aux autres unités.

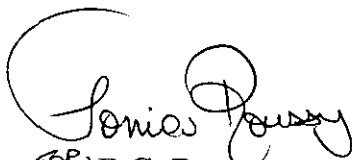
SUMMARY DESCRIPTION (Cont'd)

An internal switch prohibits calibration and other metrological adjustments through the keypad and touch screen. Access to the internal switch, located within the scale housing, can be sealed using tamper-proof paper seals. The sealing means is exempt from providing ready access to all other components or adjustments, without breaking a seal, as specified in SGM 1-12.

APPROVAL:

The design, composition, construction and performance of the device type(s) identified herein have been evaluated in accordance with regulations and specifications established under the Weights and Measures Act. Approval is hereby granted accordingly pursuant to subsection 3(1) of the said Act.

The marking, installation and manner of use of trade devices are subject to inspection in accordance with regulations and specifications established under the Weights and Measures Act. Requirements relating to marking are set forth in sections 18 to 26 of the Weights and Measures Regulations. Installation and use requirements are set forth in Part V and in specifications established pursuant to section 27 of the said Regulations. A verification of conformity is required in addition to this approval. Inquiries regarding inspection and verification should be addressed to the local inspection office of Consumer and Corporate Affairs Canada.



R.C. Bruce

Chief,
Weights and Measures

DESCRIPTION SOMMAIRE (Suite)

Un interrupteur interne empêche l'étalonnage et tout autre réglage des paramètres métrologiques par l'entremise du clavier et de l'écran tactile. L'accès à l'interrupteur interne, installé dans le boîtier de la balance, peut être scellé à l'aide de sceaux en papier infraudables. Le dispositif de plombage n'est pas tenu d'assurer un accès facile à tous les autres composants et dispositifs de réglage sans bris de sceau, conformément à la directive ministérielle SGM 1-12.

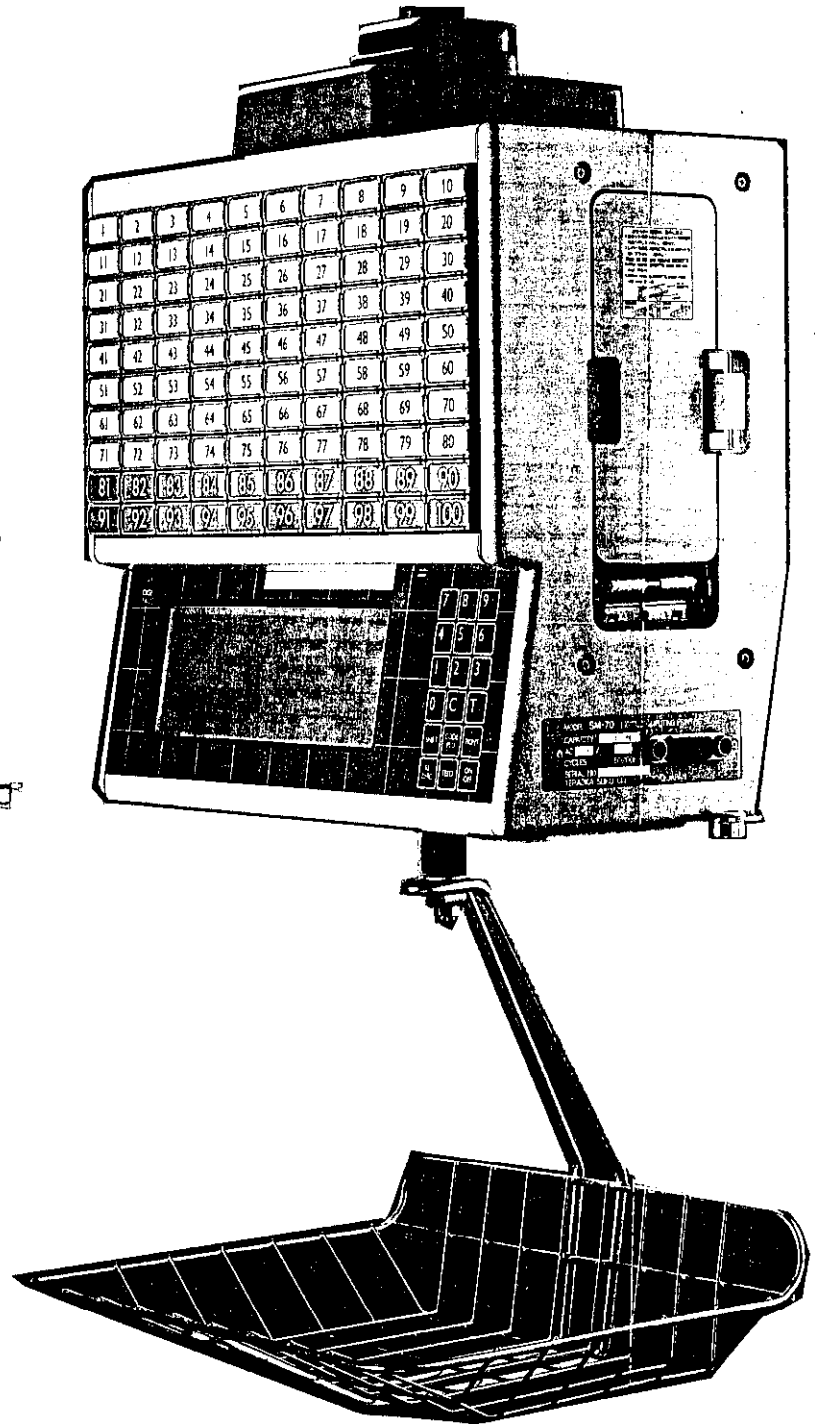
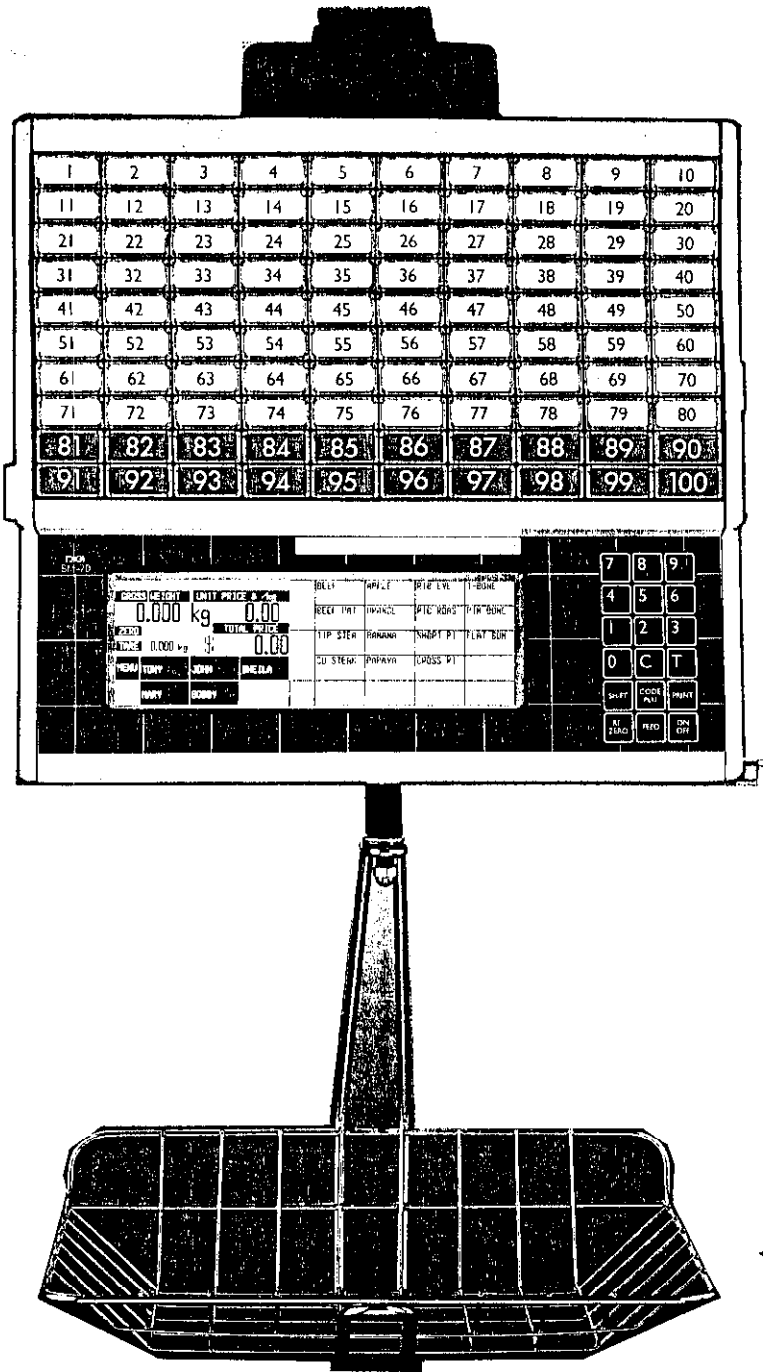
APPROBATION:

La conception, la composition, la construction et le rendement du (des) type(s) d'appareils identifié(s) ci-dessus, ayant fait l'objet d'une évaluation conformément au Règlement et aux prescriptions établis aux termes de la Loi sur les poids et mesures, la présente approbation est accordée en application du paragraphe 3(1) de ladite Loi.

Le marquage, l'installation et l'utilisation des appareils destinés à l'usage commercial sont soumis à l'inspection conformément aux règlements et aux normes établies aux termes de la Loi sur les poids et mesures. Les exigences de marquage sont définies dans les articles 18 à 26 du Règlement sur les poids et mesures. Les exigences d'installation et d'utilisation sont définies dans la partie V et dans les prescriptions établies en vertu de l'article 27 dudit règlement. Une vérification de conformité est requise. Toute question sur l'inspection et la vérification de conformité doit être adressée au bureau local de Consommation et Affaires commerciales Canada.

930603
Date

Chef,
Poids et Mesures



Model/modèle SM-7**(T)



DEC 16 1993

NOTICE OF APPROVAL

Issued by statutory authority of the Minister of Industry,
Science and Technology for:

CATEGORY OF DEVICE:

Electronic In-Motion Computing Prepack Scale

APPLICANT / REQUÉRANT:

Portals Engineering Limited
Main Road, Dovercourt
Harwich, Essex
England CO124LP

MODEL(S) / MODÈLE(S):

7000

RATING / CLASSEMENT:

3.000 kg x 0.002 kg
6.50 lb x 0.01 lb

AVIS D'APPROBATION

Émis en vertu du pouvoir statutaire du ministre de
l'Industrie, des Sciences et de la Technologie, pour:

CATÉGORIE D'APPAREIL:

Balance électronique de pré-emballage pour pesage
en mouvement

MANUFACTURER / FABRICANT:

Portals Engineering Limited
Main Road, Dovercourt
Harwich, Essex
England CO124LP

NOTE: This approval applies only to devices, the design, composition, construction and performance of which are, in every material respect, identical to that described in the material submitted, and that are typified by samples submitted by the applicant for evaluation for approval in accordance with sections 14 and 15 of the Weights and Measures Regulations. The following is a summary of the principal features only.

SUMMARY DESCRIPTION:

The device is an in-motion electronic prepack conveyor scale incorporating a four-section conveyor system, a weighing element, a labeller and an indicator.

The four sections of the conveyor system are:

- two infeed conveyor sections;
- one live section with a belt speed of 0.4 metres per second;
- one outfeed section.

A brake/clutch mechanism affecting the operation of the first two conveyor sections ensures both commodity length and spacing between commodities are within preset limits, thus precluding improper weighments.

Commodity movement is controlled by the interruption of light beams to four photocells:

- the first photocell detects and stops the commodity;
- the second photocell serves three functions:
 - (a) it ensures that the commodity on the second infeed belt has not overrun onto the live section,
 - (b) it initiates the weighing process and
 - (c) it measures the commodity length;

REMARQUE: Cette approbation ne vise que les appareils dont la conception, la composition, la construction et le rendement sont identiques, en tout point, à ceux qui sont décrits dans la documentation reçue et pour lesquels des échantillons représentatifs ont été fournis par le requérant aux fins d'évaluation, conformément aux articles 14 et 15 du Règlement sur les poids et mesures. Ce qui suit est une brève description de leurs principales caractéristiques.

DESCRIPTION SOMMAIRE:

L'appareil est une balance électronique de pré-emballage pour pesage en mouvement comprenant un convoyeur en quatre sections, un élément de pesage, une étiqueteuse et un indicateur.

Les quatre sections du convoyeur consistent en:

- deux sections d'alimentation;
- une section de pesage où la courroie se déplace à raison de 0.4 mètre par seconde;
- une section de sortie.

Un mécanisme de freinage et d'embrayage associé aux deux premières sections du convoyeur permet de s'assurer que la longueur et l'espacement des produits transportés se situent à l'intérieur des limites établies, ce qui empêche les mauvaises pesées.

Le déplacement des produits est contrôlé par l'interruption des faisceaux lumineux par quatre cellules photo-électriques:

- la première cellule détecte et arrête le produit;
- la deuxième cellule remplit trois fonctions:
 - a) elle garantit que le produit sur la seconde section d'alimentation ne déborde pas sur la section de pesage,
 - b) elle lance le procédé de pesage et
 - c) elle mesure la longueur du produit;

SUMMARY DESCRIPTION: Cont'd

- the third photocell ensures that the previous commodity is clear of the live section and
- the fourth photocell provides label positioning information.

The control cabinet comprises:

- a flat screen indicator that, when in the weigh mode, displays tare weight, net weight, price per unit weight, total price and other information;
- alphanumeric and various function tactile keys that are used to set up the device and the labeller;
- push buttons for turning the device on and off and for positioning the labeller.

Weight is sensed by a 10 kg single-ended shear beam load cell. One end of the cell is bolted to the device frame while the live conveyor is bolted to the top of the other end.

The zero and span adjustments are located within the housing of the device and can be sealed with a wire and lead seal. The design is exempt from providing ready access to all other components or adjustments without breaking a seal as specified in SGM1-12.

The minimum increment of tare is 1/8 the minimum increment of registration. The device is exempt from the requirement of SGM1-14(7).

Device level condition is ensured by means of four lockable and adjustable levelling feet and a bull's-eye level.

DESCRIPTION SOMMAIRE: Suite

- la troisième cellule garantit que le produit précédent a dégagé la section de pesage et
- la quatrième cellule fournit l'information pour le positionnement de l'étiquette.

Le boîtier de commande comprend:

- un écran d'affichage plat qui indique, lorsque l'appareil est en mode de pesage, la tare, le poids net, le prix par pesée unitaire, le prix total et d'autres renseignements;
- des touches alphanumériques et diverses touches tactiles de fonctions utilisées pour programmer l'appareil et l'étiqueteuse;
- des boutons poussoir pour mettre l'appareil en marche ou l'arrêter et pour positionner l'étiqueteuse.

Le poids est décelé par une cellule de pesage de cisaillement de 10 kg. Une extrémité de la cellule est boulonnée au châssis de l'appareil tandis que le convoyeur peseur est boulonné à l'autre extrémité de la cellule.

Les dispositifs de réglage du zéro et de la portée se trouvent dans le boîtier de l'appareil et peuvent être scellés au moyen d'un fil et d'un plomb. La conception n'est pas tenue de faciliter l'accès aux autres composants ou dispositifs de réglage sans briser le sceau conformément à la prescription SGM1-12.

L'échelon de tarage représente 1/8 de l'échelon d'enregistrement. L'appareil est exempté de l'exigence SGM1-14(7).

La mise au niveau de l'appareil est assurée par quatre pieds réglables et verrouillables et par une bulle de mise au niveau.

SUMMARY DESCRIPTION: Cont'd

DESCRIPTION SOMMAIRE: Suite

COMMODITY SIZE LIMITS
DIMENSIONS LIMITEES DES PRODUITS

	<u>LENGTH</u> <u>Longueur</u>	<u>WIDTH</u> <u>Largeur</u>	<u>HEIGHT</u> <u>Hauteur</u>
minimum	80 mm	60 mm	6 mm
maximum	300 mm	240 mm	150 mm

In weigh (dynamic) mode operation, zero is reset automatically following the first occurrence of:

- 1) a two-minute (maximum) time period;
- 2) 100 (maximum) commodities have been weighed, or
- 3) when the spacing between commodities allows it.

In this instance, zero and automatic zero maintenance are synonymous. The device is exempt from the requirement of section 206 and 208 of the Weights and Measures Regulations.

Special Use Provision - It is an offence under Section 23 of the Weights and Measures Act to use a device in trade for any purpose or in any manner that is prohibited in the approval of that device. The device approved herein is for prepackaging use only. It does not have a dual display as provided in SGM1-11 and is not to be used in direct sales to the public.

En mode de pesage dynamique (en mouvement), l'appareil est remis à zéro automatiquement au terme du premier des trois événements suivants:

- 1) une période de deux minutes (maximum) s'est écoulée,
- 2) 100 (maximum) produits ont été pesés ou
- 3) l'espacement des produits transportés le permet.

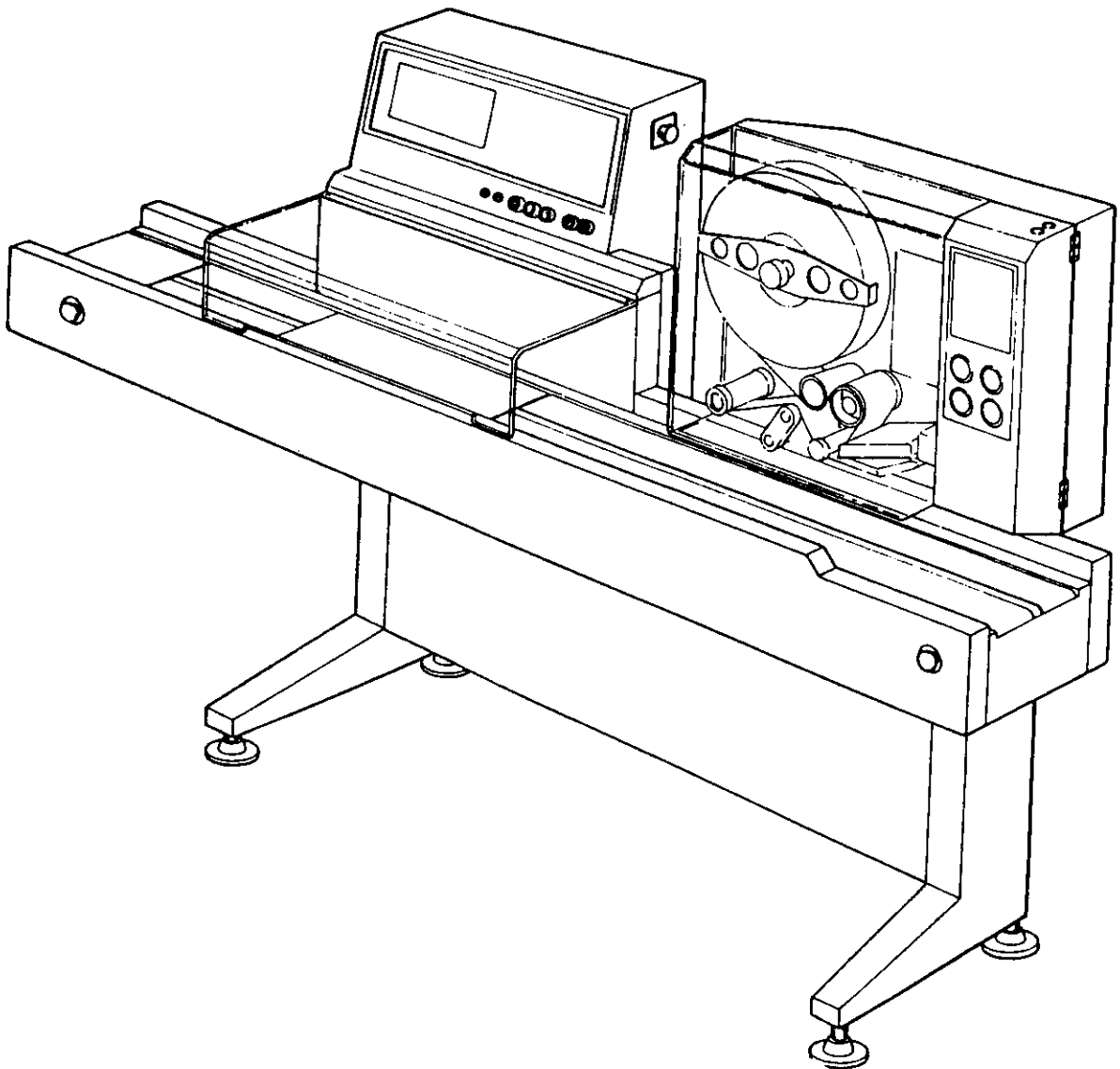
Dans ce cas, remise à zéro et maintien du zéro automatique sont synonymes. L'appareil est exempté de l'exigence des articles 206 et 208 des Règlements sur les poids et mesures.

Condition particulière - En vertu de l'article 23 de la Loi sur les poids et mesures, il est interdit d'utiliser un appareil dans le commerce à une fin ou d'une façon proscrite dans l'avis d'approbation applicable audit appareil. L'appareil visé par le présent avis d'approbation n'est destiné qu'au pré-emballage. Il ne présente pas de dispositif d'affichage double comme le stipule la norme ministérielle SGM1-11 et ne doit pas être utilisé pour les ventes directes au public.

SUMMARY DESCRIPTION: Cont'd

DESCRIPTION SOMMAIRE: Suite

MODEL / modèle 7000



AM-4867

APPROVAL:

The design, composition, construction and performance of the device type(s) identified herein have been evaluated in accordance with regulations and specifications established under the Weights and Measures Act. Approval is hereby granted accordingly pursuant to subsection 3(1) of the said Act.

The marking, installation and manner of use of trade devices are subject to inspection in accordance with regulations and specifications established under the Weights and Measures Act. Requirements relating to marking are set forth in sections 18 to 26 of the Weights and Measures Regulations. Installation and use requirements are set forth in Part V and in specifications established pursuant to section 27 of the said Regulations. A verification of conformity is required in addition to this approval. Inquiries regarding inspection and verification should be addressed to the local inspection office of Industry Canada.



D. W. Morgan

Manager,
Weights and Measures Laboratories

APPROBATION:

La conception, la composition, la construction et le rendement du(des) type(s) d'appareils identifié(s) ci-dessus, ayant fait l'objet d'une évaluation conformément au Règlement et aux prescriptions établis aux termes de la Loi sur les poids et mesures, la présente approbation est accordée en application du paragraphe 3(1) de ladite Loi.

Le marquage, l'installation, et l'utilisation commerciales des appareils sont soumis à l'inspection conformément au Règlement et aux prescriptions établis aux termes de la Loi sur les poids et mesures. Les exigences de marquages sont définies dans les articles 18 à 26 du Règlement sur les poids et mesures. Les exigences d'installation et d'utilisation sont définies dans la partie V et dans les prescriptions établies en vertu de l'article 27 dudit règlement. Une vérification de conformité est requise. Toute question sur l'inspection et la vérification de conformité doit être adressée au bureau local d'Industrie Canada.

DEC 16 1993

Date:

Gérant,
Laboratoires des Poids et mesures