



Industry and Science  
Canada

Legal Metrology

Industrie et Sciences  
Canada

Métrieologie légale

APPROVAL No. — N° D'APPROBATION

AM-4845T

007, 6 1993

**NOTICE OF CONDITIONAL APPROVAL**

Issued by statutory authority of the Minister of Industry,  
Science and Technology for:

**CATEGORY OF DEVICE:**

Electronic Hopper Scale

**APPLICANT / REQUÉRANT:**

Cargill Limited  
P.O. Box 383, Station F  
Thunder Bay, Ontario  
P7C 4X9

**MODEL(S) / MODÈLE(S):**

475

**RATING:**

54 000 kg x 5 kg

**AVIS D'APPROBATION CONDITIONNELLE**

Émis en vertu du pouvoir statutaire du ministre de  
l'Industrie, des Sciences et de la Technologie, pour:

**CATÉGORIE D'APPAREIL:**

Trémie de pesage électronique

**MANUFACTURER / FABRICANT:**

Control Systems Inc.  
1317 Central  
Kansas City, Kansas, USA  
66102

**CLASSEMENT:**

Expires/Expire

Canada

**NOTE:** This approval applies only to devices, the design, composition, construction and performance of which are, in every material respect, identical to that described in the material submitted, and that are typified by samples submitted by the applicant for evaluation for approval in accordance with sections 14 and 15 of the Weights and Measures Regulations. The following is a summary of the principal features only.

#### **SUMMARY DESCRIPTION:**

This device is a bulk grain weighing system incorporating five hopper scales, a control unit and one primary indicator.

Each hopper scale incorporates four 50 000 lb tension-type load cells.

The fabricated hoppers incorporate gates to facilitate product loading and discharging.

The system was previously approved under Notice of Approval S.WA-3067. The purpose of this approval is to reflect the replacement of the existing individual primary indicators with one primary indicator which can display the output from one hopper scale at a time.

**REMARQUE:** Cette approbation ne vise que les appareils dont la conception, la composition, la construction et le rendement sont identiques, en tout point, à ceux qui sont décrits dans la documentation reçue et pour lesquels des échantillons représentatifs ont été fournis par le requérant aux fins d'évaluation, conformément aux articles 14 et 15 du Règlement sur les poids et mesures. Ce qui suit est une brève description de leurs principales caractéristiques.

#### **DESCRIPTION SOMMAIRE:**

L'appareil est un système de pesage en vrac des grains composé de cinq trémies de pesage, d'une unité de contrôle et d'un indicateur principal.

Chaque trémie comprend quatre cellules de pesage de traction d'une capacité de 50 000 lb.

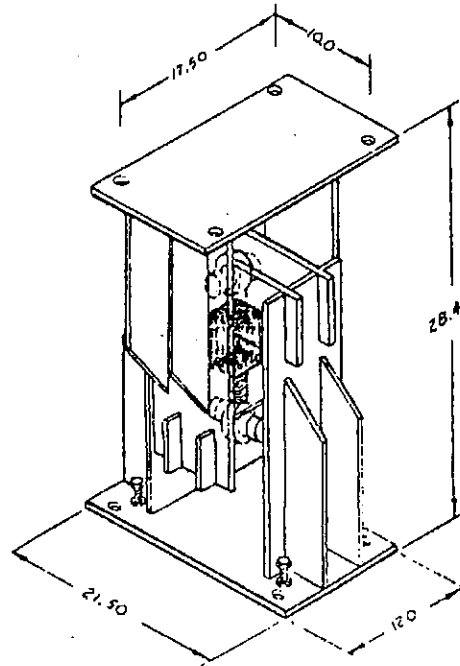
Les trémies fabriquées comprennent des vannes destinées à faciliter le chargement et le déchargement du produit.

Le système a déjà été approuvé en vertu de l'avis S.WA-3067. Le présent avis vise à préciser que l'indicateur principal existant a été remplacé par un indicateur principal qui affiche la sortie d'une seule trémie à la fois.

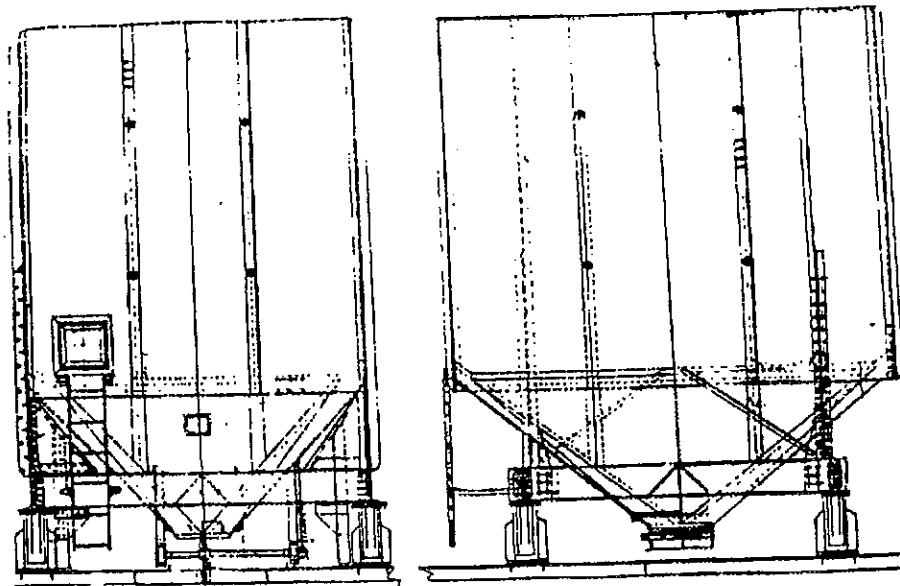
SUMMARY DESCRIPTION: Cont'd

DESCRIPTION SOMMAIRE: Suite

Load Cell Assembly/Cellule de pesage



Typical Hopper/Trémie type



**APPROVAL:**

The design, composition, construction and performance of the device type(s) identified herein have been evaluated in accordance with regulations and specifications established under the Weights and Measures Act. Approval is hereby granted accordingly pursuant to subsection 3(2) of the said Act.

The marking, installation and manner of use of trade devices are subject to inspection in accordance with regulations and specifications established under the Weights and Measures Act. Requirements relating to marking are set forth in sections 18 to 26 of the Weights and Measures Regulations. Installation and use requirements are set forth in Part V and in specifications established pursuant to section 27 of the said Regulations. A verification of conformity is required in addition to this approval. Inquiries regarding inspection and verification should be addressed to the local inspection office of Industry and Science Canada.

**TERMS AND CONDITIONS:**

All devices installed under the authority of this approval shall be modified as may be necessary to meet applicable regulations and specifications.

Prior to selling any device of the type(s) identified herein, the seller shall make known to the buyer in writing the following information:

- (1) that final approval is contingent on the results of inspections carried out on devices in service being satisfactory, and
- (2) that any non-compliance with regulations and specifications that govern approval will be corrected by the applicant.

The Manager of the Mass Metrology Laboratory of the Department of Consumer and Corporate Affairs at Ottawa shall be notified in writing prior to installation of each device sold, leased or otherwise disposed of for use in trade and the total number of devices installed shall not exceed ten.

**APPROBATION:**

La conception, la composition, la construction et le rendement du(des) type(s) d'appareils identifié(s) ci-dessus, ayant fait l'objet d'une évaluation conformément au Règlement et aux prescriptions établis aux termes de la Loi sur les poids et mesures, la présente approbation est accordée en application du paragraphe 3(2) de ladite Loi.

Le marquage, l'installation et l'utilisation commerciales des appareils sont soumis à l'inspection conformément au Règlement et aux prescriptions établis aux termes de la Loi sur les poids et mesures. Les exigences de marquages sont définies dans les articles 18 à 26 du Règlement sur les poids et mesures. Les exigences d'installation et d'utilisation sont définies dans la partie V et dans les prescriptions établies en vertu de l'article 27 dudit règlement. Une vérification de conformité est requise. Toute question sur l'inspection et la vérification de conformité doit être adressée au bureau local d'Industrie et Sciences Canada.

**TERMES ET CONDITIONS:**

Tout appareil installé en vertu de cette approbation doit être modifié comme il se doit afin de satisfaire à toutes les exigences pertinentes.

Avant de vendre tout appareil du(des) type(s) identifié(s) ci-dessus, le vendeur doit fournir à l'acheteur par écrit les renseignements suivants:

- (1) que l'approbation finale ne sera accordée que sous réserve de résultats satisfaisants obtenus lors d'inspections en service, et
- (2) que toute dérogation au Règlement et aux prescriptions régissant l'approbation devra être corrigée par le requérant.

Le gérant du Laboratoire des masses, Consommation et Affaires commerciales Canada, à Ottawa, doit être notifié, par écrit, à l'avance de l'installation de chaque appareil vendu, loué ou cédé de quelque autre façon pour installation dans le commerce, et le nombre total des installations ne doit pas dépasser dix.

AM-4845T

Unless its extension is authorized in writing by the undersigned, this approval shall expire two years from the date of issue.

La présente approbation expire deux ans après la date d'émission à moins que la prolongation soit autorisée par écrit par le soussigné.



D. W. Morgan

Acting Manager,  
Weights and Measures Laboratories

OCT 8 1933

Date:

Gérant intérimaire,  
Laboratoires des Poids et mesures