



Consumer and
Corporate Affairs Canada

Consommation
et Corporations Canada

Legal Metrology

Métrologie légale

APPROVAL No. — N^o D'APPROBATION

AM-4784T REV. 1

FEB 3 1993

NOTICE OF CONDITIONAL APPROVAL

AVIS D'APPROBATION CONDITIONNELLE

Issued by statutory authority of the Minister of Consumer and Corporate Affairs Canada for (category of device):

Émis en vertu du pouvoir statutaire du Ministre de Consommation et Affaires commerciales Canada, pour (catégorie d'appareil):

Electronic Platform Scale

Bascule électronique à tablier

APPLICANT / REQUÉRANT:

MANUFACTURER / FABRICANT:

Toledo Scale Canada Ltd.
735 Toledo Court, P.O. Box 5088
Burlington, Ontario
L7R 3Y8

Toledo Scale Canada Ltd.
Burlington, Ontario

MODEL(S) / MODÈLE(S):

RATING / CLASSEMENT:

SWAK II

300 lb / 150 kg

NOTE: This approval applies only to devices, the design, composition, construction and performance of which are, in every material respect, identical to that described in the material submitted, and that are typified by samples submitted by the applicant for evaluation for approval in accordance with sections 14 and 15 of the Weights and Measures Regulations. The following is a summary of principal features only.

REMARQUE: Cette approbation ne vise que les appareils dont la conception, la composition, la construction et le rendement sont identiques, en tout point, à ceux qui sont décrits dans la documentation reçue et pour lesquels des échantillons représentatifs ont été fournis par le requérant aux fins d'évaluation, conformément aux articles 14 et 15 du Règlement sur les poids et mesures. Ce qui suit est une brève description de leurs principales caractéristiques.

SUMMARY DESCRIPTION:

The device is a static electronic weight platform that, when interfaced to an approved and compatible indicator, becomes a weighing system.

The 48" x 40" (approximate) weight platform is fabricated from HSS steel and is supported by four 500 lb single-ended shear beam load cells. The weight platform in turn supports a 54" x 40" powered conveyor assembly.

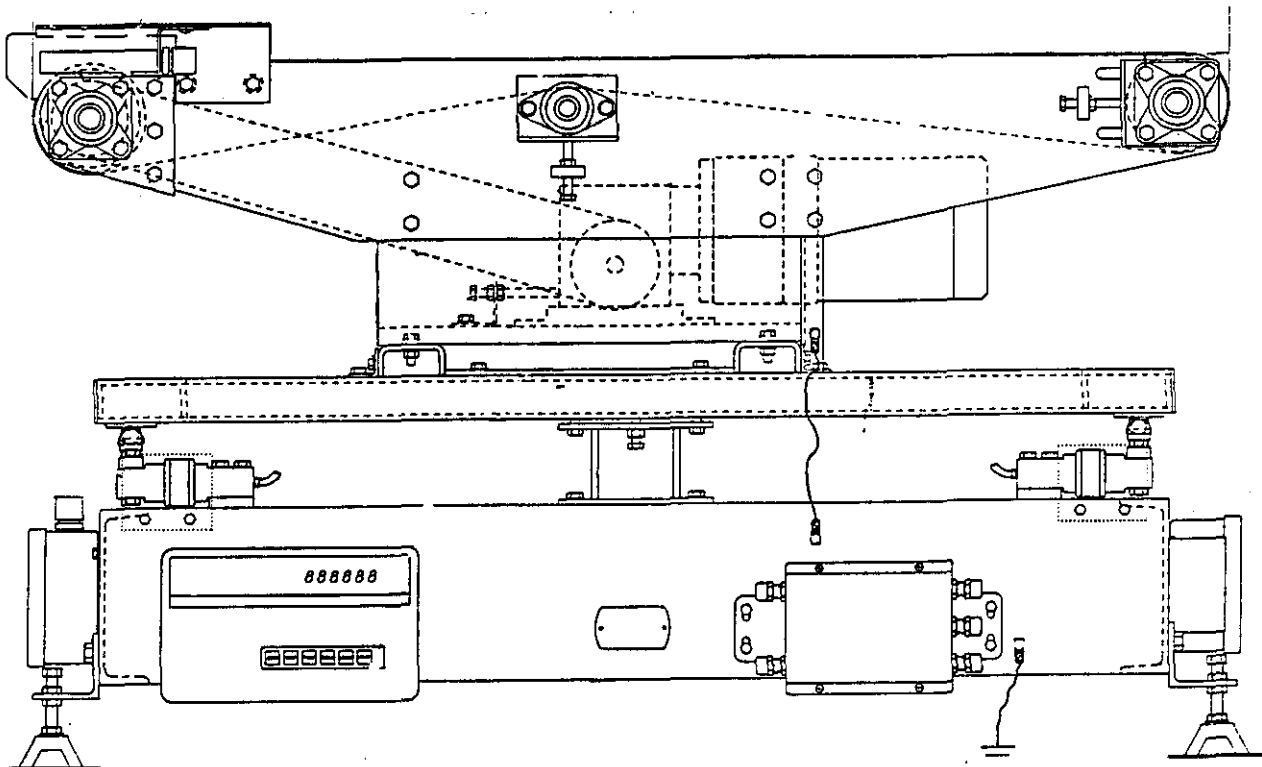
In operation, the load is moved onto the conveyor, stopped, weighed and then moved off.

DESCRIPTION SOMMAIRE:

L'appareil est un tablier de pesage statique électronique qui, une fois relié à un indicateur approuvé et compatible, forme un ensemble de pesage.

Le tablier de 48 po x 40 po environ est fabriqué de tubes en acier creux et repose sur quatre cellules de pesage de cisaillement à simple extrémité de 500 lb. Le tablier supporte lui-même un convoyeur de 54 po. x 40 po. actionné par moteur.

Lorsque l'appareil fonctionne, la charge est transportée par le convoyeur jusqu'au poste de pesage où il s'arrête pour la pesée, après quoi la charge est retirée du tablier.

MODEL/modèle SWAK II

APPROVAL:

The design, composition, construction and performance of the device type(s) identified herein have been evaluated in accordance with regulations and specifications established under the Weights and Measures Act. Approval is hereby granted accordingly pursuant to subsection 3(2) of the said Act.

The marking, installation, and manner of use of trade devices are subject to inspection in accordance with regulations and specifications established under the Weights and Measures Act. Requirements relating to marking are set forth in sections 18 to 26 of the Weights and Measures Regulations. Installation and use requirements are set forth in Part V and in specifications established pursuant to section 27 of the said Regulations. A verification of conformity is required in addition to this approval. Inquiries regarding inspection and verification should be addressed to the local inspection office of Consumer and Corporate Affairs Canada.

TERM AND CONDITIONS:

All devices installed under authority of this approval shall be modified as may be necessary to meet applicable regulations and specifications.

Prior to selling any device of the type(s) identified herein, the seller shall make known to the buyer in writing the following information:

- (1) that final approval is contingent on the results of inspections carried out on devices in service being satisfactory, and
- (2) that any non-compliance with regulations and specifications that govern approval will be corrected by the applicant.

APPROBATION:

La conception, la composition, la construction et le rendement du (des) type(s) d'appareils identifié(s) ci-dessus, ayant fait l'objet d'une évaluation conformément au Règlement et aux prescriptions établis sous la Loi sur les poids et mesures, la présente approbation est accordée en application du paragraphe 3(2) de ladite Loi.

Le marquage, l'installation et l'utilisation commerciales des appareils sont soumis à l'inspection conformément au Règlement et aux prescriptions établis sous la Loi sur les poids et mesures. Les exigences de marquage sont définies dans les articles 18 à 26 du Règlement sur les poids et mesures. Les exigences d'installation et d'utilisation sont définies dans la partie V et dans les prescriptions établies en vertu de l'article 27 dudit règlement. Une vérification de conformité est requise. Toute question sur l'inspection et la vérification de conformité doit être adressée au bureau local de Consommation et Affaires commerciales Canada.

TERMES ET CONDITIONS:

Tout appareil installé en vertu de cette approbation doit être modifié comme il se doit afin de satisfaire à toutes les exigences pertinentes.

Avant de vendre tout appareil du (des) type(s) identifié(s) ci-dessus, le vendeur doit fournir à l'acheteur par écrit les renseignements suivants:

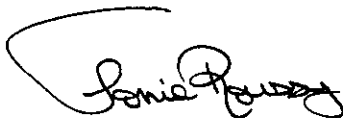
- (1) que l'approbation finale ne sera accordée que sous réserve de résultats satisfaisants obtenus lors d'inspections en service, et
- (2) que toute dérogation au Règlement et aux prescriptions régissant l'approbation devra être corrigée par le requérant.

The Head of the Mass Metrology Laboratory of the Department of Consumer and Corporate Affairs at Ottawa shall be notified in writing prior to installation of each device sold, leased or otherwise disposed of for use in trade and the total number of devices installed shall not exceed ten.

Le Chef du Laboratoire des masses, Consommation et Affaires commerciales Canada, à Ottawa, doit être notifié, par écrit, à l'avance de l'installation de chaque appareil vendu, loué ou cédé de quelques autres façons pour utilisation dans le commerce, et le nombre total des installations ne doit pas dépasser dix.

Unless its extension is authorized in writing by the undersigned, this approval shall expire on September 9, 1994.

La présente approbation expire le 9 septembre 1994 à moins que la prolongation soit autorisée par écrit par le soussigné.



R.C. Bruce

Chief,
Weights and Measures

1993 02 03

Date

Chef,
Poids et mesures