



NOV 29 1994

NOTICE OF APPROVAL

Issued by statutory authority of the Minister of Industry,
Science and Technology for:

CATEGORY OF DEVICE:

Electronic Portable Fertilizer Tank Scale

APPLICANT / REQUÉRANT:

Rancan Fertilizer Systems Inc.
209 DeBaets Street
Winnipeg, Manitoba
R2J 4A8

MODEL(S) / MODÈLE(S):

RAN-*M5*
RAN-*M6*
RAN-*M7*
RAN-*M8*
RAN-*M9*
RAN-*M10*
RAN-*M11*

AVIS D'APPROBATION

Émis en vertu du pouvoir statutaire du ministre de
l'Industrie, des Sciences et de la Technologie, pour:

CATÉGORIE D'APPAREIL:

Balance électronique portable de réservoirs
d'engrais

MANUFACTURER / FABRICANT:

Rancan Fertilizer Systems Inc.
209 DeBaets Street
Winnipeg, Manitoba
R2J 4A8

RATING / CLASSEMENT:

5 002 kg x 2 kg / 11 000 lb x 5 lb
6 002 kg x 2 kg / 13 250 lb x 5 lb
7 002 kg x 2 kg / 15 500 lb x 5 lb
8 002 kg x 2 kg / 17 500 lb x 5 lb
9 002 kg x 2 kg / 19 750 lb x 5 lb
10 002 kg x 2 kg / 22 000 lb x 5 lb
11 002 kg x 2 kg / 24 350 lb x 5 lb

NOTE: This approval applies only to devices, the design, composition, construction and performance of which are, in every material respect, identical to that described in the material submitted, and that are typified by samples submitted by the applicant for evaluation for approval in accordance with sections 14 and 15 of the Weights and Measures Regulations. The following is a summary of the principal features only.

SUMMARY DESCRIPTION:

The device is a vehicle mounted electronic tank scale that, when interfaced to an approved and compatible three channel (or more) digital weight indicator, forms a weighing machine used for the weighing of liquid fertilizer.

The device comprises:

- a load receiving element,
- four load cells,
- a switching unit,
- means of relieving the load from the load cells and
- means of fastening and centering the load receiving element to the non-live part of the scale during transit.

The load receiving element comprises two cylindrical tanks (pressure vessels) mounted on a support frame, the base of which is fabricated from rectangular steel tubing.

The load receiving element may include a product pump powered by hydraulics, a gasoline pump/motor assembly or a power-takeoff (PTO).

REMARQUE: Cette approbation ne vise que les appareils dont la conception, la composition, la construction et le rendement sont identiques, en tout point, à ceux qui sont décrits dans la documentation reçue et pour lesquels des échantillons représentatifs ont été fournis par le requérant aux fins d'évaluation, conformément aux articles 14 et 15 du Règlement sur les poids et mesures. Ce qui suit est une brève description de leurs principales caractéristiques.

DESCRIPTION SOMMAIRE:

Il s'agit d'une balance électronique de réservoirs montée sur véhicule qui, lorsqu'elle est reliée à un indicateur pondéral numérique compatible et approuvé à trois canaux (ou plus), forme un ensemble de pesage destiné à peser l'engrais liquide.

Cet appareil comprend:

- un élément récepteur de charge,
- quatre cellules de pesage,
- une unité de commutation,
- un moyen de retirer la charge des cellules de pesage, et
- un moyen de fixer et de centrer l'élément récepteur de charge à la partie fixe de la balance pendant le transport.

L'élément récepteur de charge est constitué de deux réservoirs cylindriques (réservoirs sous pression) montés sur un support, dont le socle est fabriqué de tubes d'acier rectangulaires.

L'élément récepteur de charge peut comprendre une pompe (pour le produit) soit hydraulique, soit actionnée par un moteur à essence ou par une prise de force.

SUMMARY DESCRIPTION: Cont'd

Connections between the load receiving element and the scale frame comprise:

- four links connecting the load cells to the load receiving element;
- hydraulic pressure hoses with a nearly horizontal unsupported length of 60 cm (24 inches) or more and
- product hose of approximate diameter 6.3 cm (2.5 inches) with a nearly horizontal unsupported length of 60 cm (24 inches) or more;
- an optional PTO shaft.

A minimum of 0.64 cm (1/4 inch) clearance is required around the centering cone as well as 0.95 cm (3/8 inch) around all non-live parts and the load-receiving element. Mud guards must not be installed on the load receiving element.

Weight is sensed by four Revere Transducer Model 5723 Link Beam single ended shear beam load cells or equivalent, with a link connection, each with a nominal capacity of 10 000 lb. Replacement load cells must be dimensionally identical and NTEP class IIIM, or OIML class C3000 or better. The load cells are mounted under the tank frame cross members. The design of the load cell mount is such that no lateral restraint of the weighing element is required. The load cells are mounted and fastened to a base frame fabricated from rectangular steel tubing. The base frame is fastened either directly to the frame of a truck or a trailer or to a platform mounted onto a truck frame.

Load cell signals are transmitted via shielded cables to the sealable steel summing box, the sealable steel signal switching unit and the indicator. The summing box and the signal switching unit can also be housed in a steel box.

DESCRIPTION SOMMAIRE: Suite

Les raccords entre l'élément récepteur de charge et le bâti de la balance comprennent:

- quatre organes de liaison reliant les cellules de pesage à l'élément récepteur de charge,
- des flexibles sous pression hydraulique ayant une longueur non supportée quasi horizontale de 60 cm (24 po) ou plus,
- un flexible pour le produit d'environ 6.3 cm (2.5 po) de diamètre ayant une longueur non supportée quasi horizontale de 60 cm (24 po) ou plus;
- un arbre facultatif de prise de force.

Il doit y avoir un espacement minimal de 0.64 cm (1/4 po) autour du cône de centrage et un de 0.95 cm (3/8 po) autour de toute autre partie fixe et de l'élément récepteur de charge. Il ne faut pas installer les garde-boue sur l'élément récepteur de charge.

Le poids est capté par quatre cellules de pesage de cisaillement à une extrémité, à tringle de liaison, de Revere Transducer, modèle 5723, ou l'équivalent. La capacité nominale de chaque cellule étant de 10 000 lb. Les cellules de pesage de rechange doivent être de mêmes dimensions et de classe NTEP IIIM, ou de classe OIML C3000 ou mieux. Les cellules de pesage sont montées sous les traverses du bâti des réservoirs de sorte que l'élément de pesage ne requiert aucun dispositif de retenue latérale. Les cellules de pesage sont montées et fixées à un bâti en tubes d'acier rectangulaires. Le bâti du socle est fixé directement au bâti du camion ou de la remorque ou à une plateforme installée sur le bâti du camion.

Les signaux des cellules de pesage sont transmis par câbles blindés à la boîte de sommation, à l'unité de commutation des signaux, toutes deux scellables et en acier, et à l'indicateur. La boîte de sommation et l'unité de commutation peuvent être regroupées dans un même boîtier en acier.

SUMMARY DESCRIPTION: Cont'd

The device is capable of providing a weight registration when subjected to a maximum of 3.6 degrees of incline. An electronic level sensing unit coupled to signal switching circuitry determines the angle of incline of the device and switches the signal to one of three channels on the electronic weight indicator according to the angle of incline.

Examples:

Channel 1: 0 to 2 degrees of incline

Channel 2: 2 to 3 degrees of incline

Channel 3: 3 to 3.6 degrees of incline.

In order to obtain a registration, the operator manually sets the channel of the electronic indicator to the same channel selected by the signal switching unit. Setting the electronic weight indicator to any other channel will disable the registration.

The summing box can be sealed with wire and lead seals; however, the design is exempt from providing ready access to other components or adjustments without breaking a seal as required by SGM 3/10.

Model Designation:

RAN Rancan
DM Direct Mount
PM Platform Mount

5 5 002 kg capacity, 4-cell
6 6 002 kg capacity, 4-cell
7 7 002 kg capacity, 4-cell
8 8 002 kg capacity, 4-cell
9 9 002 kg capacity, 4-cell
10 10 002 kg capacity, 4-cell
11 11 002 kg capacity, 4-cell
13 13 002 kg capacity, 6-cell

H Hydraulic powered product pump
T PTO-powered product pump
G Gas powered product pump

NOTE: The above weight ratings are nominal and may vary by up to 250 kg.

DESCRIPTION SOMMAIRE: Suite

L'appareil enregistre un poids jusqu'à une inclinaison maximale de 3.6 degrés. Un appareil électronique de détection de l'horizontalité relié à un circuit de commutation du signal détermine l'angle d'inclinaison de l'appareil et dirige le signal vers l'un des trois canaux de l'indicateur pondéral électronique, selon l'angle d'inclinaison

Exemples:

Canal 0: 0 à 2 degrés d'inclinaison

Canal 1: 2 à 3 degrés d'inclinaison

Canal 3: 3 à 3.6 degrés d'inclinaison.

Pour obtenir un enregistrement, l'opérateur règle manuellement le canal de l'indicateur électronique en fonction de celui choisi par l'unité de commutation. Si l'indicateur n'est pas réglé au même canal, l'enregistrement sera invalidé.

La boîte de sommation peut être scellée à l'aide d'un plomb et d'un fil métallique; toutefois, ce modèle n'est pas tenu d'assurer un accès facile aux autres composants ou organes de réglage, suivant la norme SGM 3/10.

Désignation de modèle:

RAN Rancan
DM Montage direct
PM Montage sur plate-forme

5 Capacité de 5002 kg, 4 cellules de pesage
6 Capacité de 6002 kg, 4 cellules de pesage
7 Capacité de 7002 kg, 4 cellules de pesage
8 Capacité de 8002 kg, 4 cellules de pesage
9 Capacité de 9002 kg, 4 cellules de pesage
10 Capacité de 10 002 kg, 4 cellules de pesage
11 Capacité de 11 002 kg, 4 cellules de pesage
13 Capacité de 13 002 kg, 6 cellules de pesage

H Pompe hydraulique
T Pompe actionnée par prise de force
G Pompe à essence

REMARQUE: Les capacités susmentionnées sont nominales et peuvent varier de 250 kg au plus.

SUMMARY DESCRIPTION: Cont'd

Model number example: RAN-DM5H
Direct Mount, twin 5 002 kg capacity with hydraulic pump.

The purpose of revision 1 is to add several models.

EVALUATED BY:

Peter Porteous, Complex Approval Technologist,
tel. (613) 952 0663.

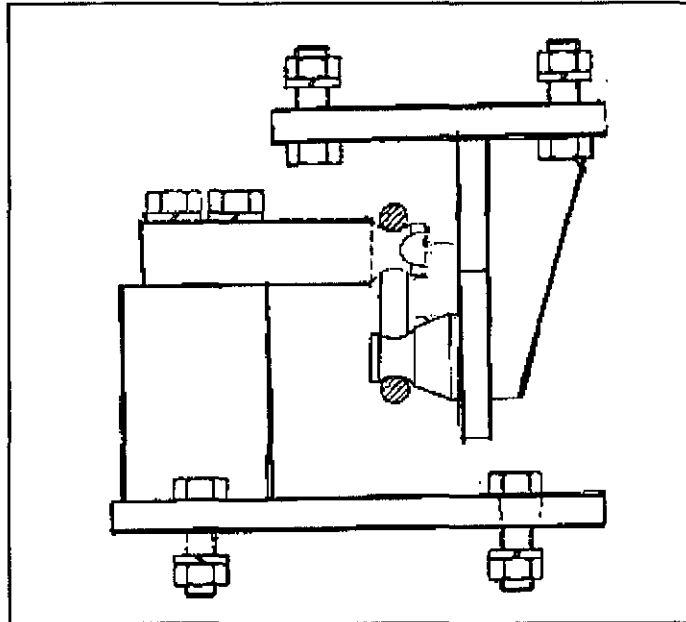
DESCRIPTION SOMMAIRE: Suite

Exemple: Modèle RAN-DM5H
Montage direct, double, capacité de 5002 kg, pompe hydraulique.

La révision 1 vise à ajouter plusieurs modèles.

ÉVALUÉ PAR:

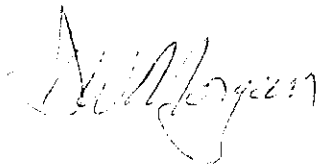
Peter Porteous, technologue approbations complexes,
tél. (613) 952 0663.

LOAD CELL MOUNT / montage de cellule de pesage

SUMMARY DESCRIPTION: Cont'd**APPROVAL:**

The design, composition, construction and performance of the device type(s) identified herein have been evaluated in accordance with regulations and specifications established under the Weights and Measures Act. Approval is hereby granted accordingly pursuant to subsection 3(1) of the said Act.

The marking, installation and manner of use of trade devices are subject to inspection in accordance with regulations and specifications established under the Weights and Measures Act. Requirements relating to marking are set forth in sections 18 to 26 of the Weights and Measures Regulations. Installation and use requirements are set forth in Part V and in specifications established pursuant to section 27 of the said Regulations. A verification of conformity is required in addition to this approval. Inquiries regarding inspection and verification should be addressed to the local inspection office of Industry Canada.



D. W. Morgan

Manager,
Weights and Measures Laboratories

DESCRIPTION SOMMAIRE: Suite**APPROBATION:**

La conception, la composition, la construction et le rendement du(des) type(s) d'appareils identifié(s) ci-dessus, ayant fait l'objet d'une évaluation conformément au Règlement et aux prescriptions établis aux termes de la Loi sur les poids et mesures, la présente approbation est accordée en application du paragraphe 3(1) de ladite Loi.

Le marquage, l'installation, et l'utilisation commerciales des appareils sont soumis à l'inspection conformément au Règlement et aux prescriptions établis aux termes de la Loi sur les poids et mesures. Les exigences de marquages sont définies dans les articles 18 à 26 du Règlement sur les poids et mesures. Les exigences d'installation et d'utilisation sont définies dans la partie V et dans les prescriptions établies en vertu de l'article 27 dudit règlement. Une vérification de conformité est requise. Toute question sur l'inspection et la vérification de conformité doit être adressée au bureau local d'Industrie Canada.

NOV 29 1994

Date:

Gérant,
Laboratoires des Poids et mesures