



Consumer and  
Corporate Affairs Canada  
Legal Metrology

Consommation  
et Corporations Canada  
Métrologie légale

APPROVAL No - N° D APPROBATION

AM-4696

SEP 20 1991

**NOTICE OF APPROVAL**

Issued by statutory authority of the Minister of Consumer and Corporate Affairs Canada for (category of device):

Electronic Low Profile Platform Scale

**APPLICANT / REQUÉRANT:**

Matrix Scale Systems Inc.  
1240 Midway Blvd.  
Mississauga, Ontario  
L5T 2G8

**MODEL(S) / MODÈLE(S):**

23-2554A

**NOTE:** This approval applies only to devices, the design, composition, construction and performance of which are, in every material respect, identical to that described in the material submitted, and that are typified by samples submitted by the applicant for evaluation for approval in accordance with sections 14 and 15 of the Weights and Measures Regulations. The following is a summary of principal features only.

**AVIS D'APPROBATION**

Émis en vertu du pouvoir statutaire du Ministre de Consommation et Corporations Canada, pour (catégorie d'appareil):

Bascule à tablier électronique de type surbaissé

**MANUFACTURER / FABRICANT:**

Fairbanks Scales  
711 East St. Johnsbury Road  
St. Johnsbury, Vermont  
U.S.A. 05819

**RATING / CLASSEMENT:**

2500 lb x 0.5 lb / 1125 kg x 0.2 kg

**REMARQUE:** Cette approbation ne vise que les appareils dont la conception, la composition, la construction et le rendement sont identiques, en tout point, à ceux qui sont décrits dans la documentation reçue et pour lesquels des échantillons représentatifs ont été fournis par le requérant aux fins d'évaluation, conformément aux articles 14 et 15 du Règlement sur les poids et mesures. Ce qui suit est une brève description de leurs principales caractéristiques.

**SUMMARY DESCRIPTION:**

The approved device is an electronic low profile platform scale that, when interfaced to an approved and compatible weight indicator, forms a weighing system.

The base consists of a mild steel frame that must be installed and secured on a level surface. The 4' x 4' platform is also fabricated from mild steel and is raised on two sides to accommodate the side rails of the frame. Side rail shrouds are secured to the raised edges of the platform. The two ends of the checkerplate deck slope downward to facilitate loading and unloading.

Weight is sensed by four (4) shear beam load cells, positioned one in each corner and fixed under the raised edges of the platform. The load cells are supported by rocker pins in the base frame.

Each load cell has a capacity equal to the rated capacity of the device.

The load cells are connected in parallel with the interface cable inside the platform. Adjustments are made from an approved indicator which is connected directly to the interface cable.

**APPROVAL:**

The design, composition, construction and performance of the device type(s) identified herein have been evaluated in accordance with regulations and specifications established under the Weights and Measures Act. Approval is hereby granted accordingly pursuant to subsection 3(1) of the said Act.

**DESCRIPTION SOMMAIRE:**

Il s'agit d'une bascule à tablier électronique de type surbaissé qui, lorsqu'elle est reliée à un indicateur pondéral approuvé et compatible, constitue un ensemble de pesage.

Le socle se compose d'un bâti en acier doux qui doit être installé et fixé en place sur une surface de niveau. Le tablier de 4 pi sur 4 pi également en acier doux comporte deux côtés relevés destinés à recevoir les rails latéraux du bâti. Les haubans de ces derniers sont assujettis aux bords relevés du tablier. Les deux extrémités du tablier quadrillé sont inclinées vers le bas afin de faciliter le chargement et le déchargement.

Le poids est capté par quatre (4) cellules de pesage de cisaillement, une installée dans chaque coin et fixée sous les bords relevés du tablier. Les cellules de pesage reposent sur des tiges à bascule prévues dans le socle.

Chaque cellule de pesage présente une capacité égale à la capacité nominale de l'appareil.

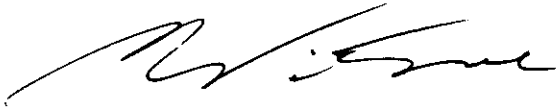
Les cellules de pesage sont reliées en parallèle par le câble d'interface à l'intérieur du tablier. Les réglages sont effectués à partir d'un indicateur approuvé qui est directement relié au câble d'interface.

**APPROBATION:**

La conception, la composition, la construction et le rendement du (des) type(s) d'appareils identifié(s) ci-dessus, ayant fait l'objet d'une évaluation conformément au Règlement et aux prescriptions établis sous la Loi sur les poids et mesures, la présente approbation est accordée en application du paragraphe 3(1) de ladite Loi.

The marking, installation, use and manner of use in trade of devices are subject to inspection in accordance with regulations and specifications established under the Weights and Measures Act. Requirements relating to marking are set forth in sections 18 to 26 of the Weights and Measures Regulations. Installation and use requirements are set forth in Part V and in specifications established pursuant to section 27 of the said Regulations. A verification of conformity is required in addition to this approval. Inquiries regarding inspection and verification should be addressed to the local inspection office of Consumer and Corporate Affairs Canada.

Le marquage, l'installation et l'utilisation des appareils sont soumis à l'inspection conformément au Règlement et aux prescriptions établis sous la Loi sur les poids et mesures. Les exigences de marquage sont définies dans les articles 18 à 26 du Règlement sur les poids et mesures. Les exigences d'installation et d'utilisation sont définies dans la partie V et dans les prescriptions établies en vertu de l'article 27 dudit règlement. Une vérification de conformité est requise. Toute question sur l'inspection et la vérification de conformité doit être adressée au bureau local de Consommation et Corporations Canada.



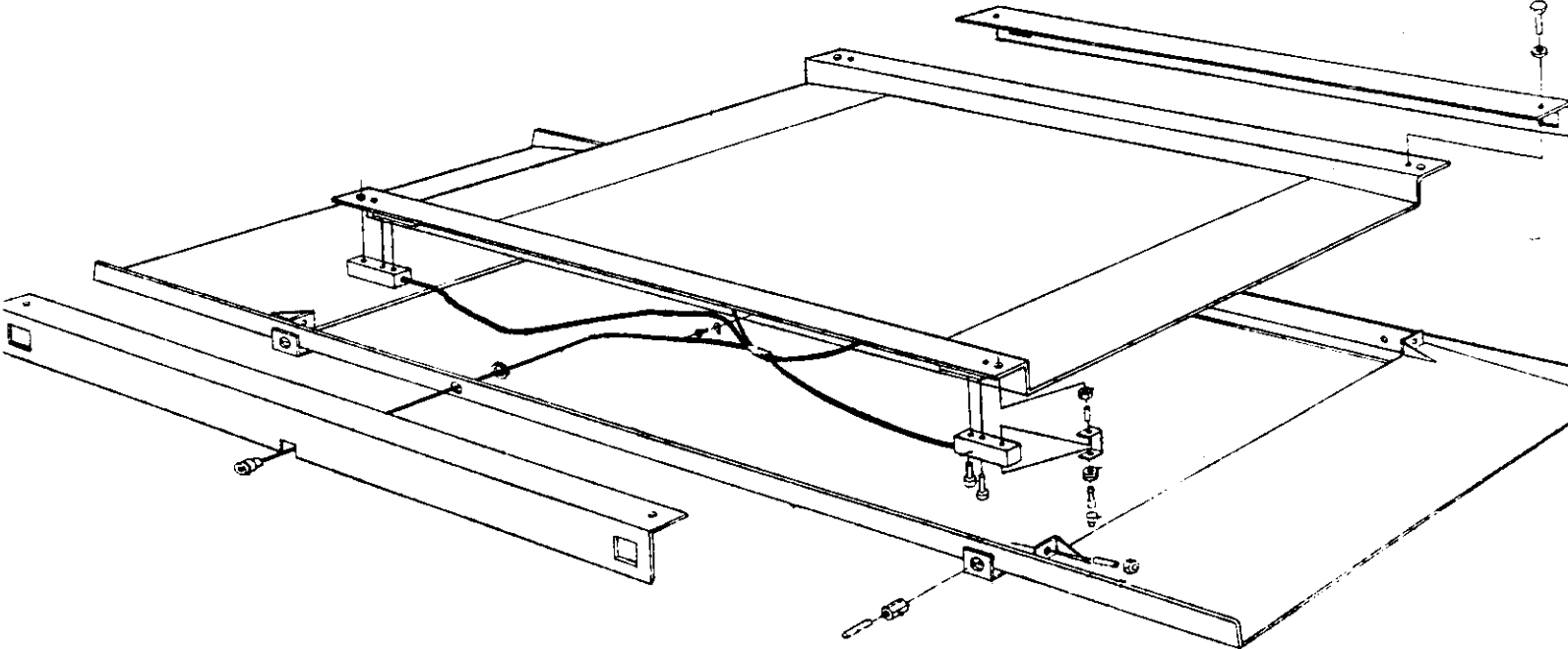
W.R. Virtue

Chief,  
Legal Metrology Laboratories

SEP 20 1991

Date

Chef,  
Laboratoires de la Métrologie légale



MODEL / modèle 23-2554A