



Consumer and
Corporate Affairs Canada
Legal Metrology

Consommation
et Corporations Canada
Métrologie légale

APPROVAL No. - N° D'APPROBATION

AM-4602

JAN 26 1991

NOTICE OF APPROVAL

Issued by statutory authority of the Minister
of Consumer and Corporate Affairs Canada
for (category of device):

Electronic Hopper Scale

APPLICANT / REQUÉRANT:

AR Scale Systems
617 Avila Avenue
Winnipeg, Manitoba
R3T 3A5

MODEL(S) / MODÈLE(S):

AR 1001
AR 1002
AR 1003

NOTE: This approval applies only to devices, the design, composition, construction and performance of which are, in every material respect, identical to that described in the material submitted, and that are typified by samples submitted by the applicant for evaluation for approval in accordance with sections 14 and 15 of the Weights and Measures Regulations. The following is a summary of principal features only.

AVIS D'APPROBATION

Émis en vertu du pouvoir statutaire du
Ministre de Consommation et Corporations
Canada, pour (catégorie d'appareil):

Trémie de pesage électronique

MANUFACTURER / FABRICANT:

AR Scale Systems
Winnipeg, Manitoba

RATING / CLASSEMENT:

2100 kg To / à 4500 kg
Or
4500 lb To / à 10000 lb

REMARQUE: Cette approbation ne vise que les appareils dont la conception, la composition, la construction et le rendement sont identiques, en tout point, à ceux qui sont décrits dans la documentation reçue et pour lesquels des échantillons représentatifs ont été fournis par le requérant aux fins d'évaluation, conformément aux articles 14 et 15 du Règlement sur les poids et mesures. Ce qui suit est une brève description de leurs principales caractéristiques.

SUMMARY DESCRIPTION:

This device is an electronic hopper scale that is a part of a bulkweigher system.

The weigh unit consists of an upper garner, a weigh hopper and a lower garner, all fabricated from steel as a single unit.

The weigh hopper is suspended from three tension type load cells. It is fitted with three hydraulic cylinders that on command will lift three test weights each with a value of 350 kg.

This device when interfaced to an approved and compatible digital weight indicator and a process controller forms a bulkweigher system.

DESCRIPTION SOMMAIRE:

Il s'agit d'une bascule électronique à trémies utilisée comme élément d'un ensemble de pesage en vrac.

L'élément de pesage est composé d'une trémie supérieure, d'une trémie de pesage et d'une trémie inférieure, chaque trémie étant une unité monopiece en acier.

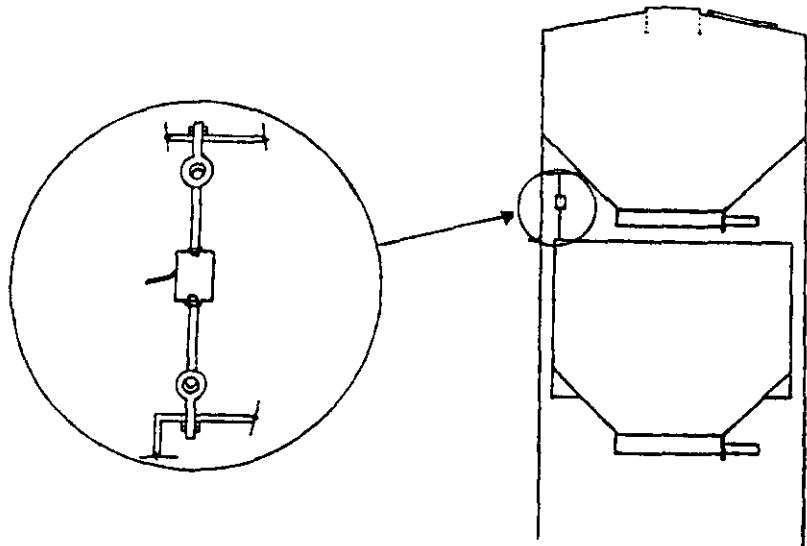
La trémie de pesage est suspendue à trois cellules de pesage de tension. La trémie de pesage est munie de trois vérins hydrauliques qui, sur commande, soulèvent trois poids d'essai d'une valeur de 350 kg chacun.

L'appareil approuvé peut être relié à tout indicateur pondéral numérique, approuvé et compatible, et à un contrôleur de processus pour former un ensemble de pesage en vrac.

MODEL NUMBER N° de modèle	CAPACITY Capacité	HOPPER SIZE Dimension de la trémie DIA./Dia. HIGH/hauteur		LOAD CELL CAPACITY Capacité des cellules de pesage
AR1001	3 500 kg	78"	66"	5 000 lb
AR1002	4 500 kg	90"	78"	5 000 lb
AR1003	2 100 kg	54"	54"	3 000 lb

The devices herein listed were previously listed on Notice of Temporary Approval S.WA-T453.

Les appareils énumérés dans le présent avis figuraient préalablement sur l'avis d'approbation temporaire S.WA-T453.

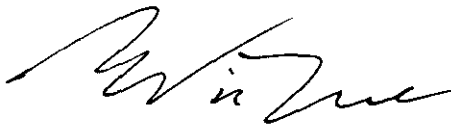


LOAD CELL MOUNTING/Montage des cellules de pesage

APPROVAL:

The design, composition, construction and performance of the device type(s) identified herein have been evaluated in accordance with regulations and specifications established under the Weights and Measures Act. Approval is hereby granted accordingly pursuant to subsection 3(1) of the said Act.

The marking, installation, use and manner of use in trade of devices are subject to inspection in accordance with regulations and specifications established under the Weights and Measures Act. Requirements relating to marking are set forth in sections 18 to 26 of the Weights and Measures Regulations. Installation and use requirements are set forth in Part V and in specifications established pursuant to section 27 of the said Regulations. A verification of conformity is required in addition to this approval. Inquiries regarding inspection and verification should be addressed to the local inspection office of Consumer and Corporate Affairs Canada.



W.R. Virtue

Chief,
Legal Metrology Laboratories

APPROBATION:

La conception, la composition, la construction et le rendement du (des) type(s) d'appareils identifié(s) ci-dessus, ayant fait l'objet d'une évaluation conformément au Règlement et aux prescriptions établis sous la Loi sur les poids et mesures, la présente approbation est accordée en application du paragraphe 3(1) de ladite Loi.

Le marquage, l'installation et l'utilisation des appareils sont soumis à l'inspection conformément au Règlement et aux prescriptions établis sous la Loi sur les poids et mesures. Les exigences de marquage sont définies dans les articles 18 à 26 du Règlement sur les poids et mesures. Les exigences d'installation et d'utilisation sont définies dans la partie V et dans les prescriptions établies en vertu de l'article 27 dudit règlement. Une vérification de conformité est requise. Toute question sur l'inspection et la vérification de conformité doit être adressée au bureau local de Consommation et Corporations Canada.

JAN 26 1991

Date

Chef,
Laboratoires de la Métrologie légale