



**NOTICE OF APPROVAL**

Issued by statutory authority of the Minister of Consumer and Corporate Affairs Canada for (category of device):

Electronic Platform Scale

**APPLICANT / REQUÉRANT:**

Aurora/Weigh-Tronix Inc.  
230 Edward Street, P.O. Box 545  
Aurora, Ontario  
L4G 3L6

**MODEL(S) / MODÈLE(S):**

SC-2227  
SC-2229  
SC-2424  
SC-2730

**NOTE:** This approval applies only to devices, the design, composition, construction and performance of which are, in every material respect, identical to that described in the material submitted, and that are typified by samples submitted by the applicant for evaluation for approval in accordance with sections 14 and 15 of the Weights and Measures Regulations. The following is a summary of principal features only.

**AVIS D'APPROBATION**

Émis en vertu du pouvoir statuaire du Ministre de Consommation et Corporations Canada, pour (catégorie d'appareil):

Bascule électronique à tablier

**MANUFACTURER / FABRICANT:**

Weigh-Tronix, Inc.  
2320 Airport Blvd.  
Santa Rosa, California  
USA 95402

**RATING / CLASSEMENT:**

501 lb / 250 kg

**REMARQUE:** Cette approbation ne vise que les appareils dont la conception, la composition, la construction et le rendement sont identiques, en tout point, à ceux qui sont décrits dans la documentation reçue et pour lesquels des échantillons représentatifs ont été fournis par le requérant aux fins d'évaluation, conformément aux articles 14 et 15 du Règlement sur les poids et mesures. Ce qui suit est une brève description de leurs principales caractéristiques.

**SUMMARY DESCRIPTION:**

The approved device is an electronic platform scale that, when interfaced to an approved and compatible indicator, becomes a weighing system.

The scale comprises a centrally positioned weigh bar, one end of which is connected to the base spider and the other end being bolted to the deck spider. The deck is fabricated from welded steel or stainless steel.

The base is complete with four lockable levelling feet and a bullseye level indicator.

The four approved models are:

| <u>Model Number</u><br><u>No. de modèle</u> | <u>Size</u><br><u>Dimensions</u> |
|---|----------------------------------|
| SC2227                                      | 22" x 27"                        |
| SC2229                                      | 22" x 29"                        |
| SC2424                                      | 24" x 24"                        |
| SC2730                                      | 27" x 30"                        |

When not incorporated in the indicator, the electronics enclosure, which may be located either remotely or bolted to the lower spider, is sealable with lead and wire seal and includes a sealable port providing access to the calibration switch.

The sealing means is exempt from providing ready access to other components or adjustments as per SGM3/10.

**DESCRIPTION SOMMAIRE:**

Il s'agit de bascule électronique à tablier qui, lorsqu'elle est reliée à un indicateur approuvé et compatible, constitue un ensemble de pesage.

La bascule se compose d'une barre de chargement située au centre dont une extrémité est raccordée à l'araignée du socle et l'autre extrémité est boulonnée à l'araignée du tablier. Le tablier est constitué d'acier soudé ou d'acier inoxydable.

Le socle comporte quatre pieds réglables et verrouillables et une bulle de mise au niveau.

Les quatres modèles approuvés sont les suivants:

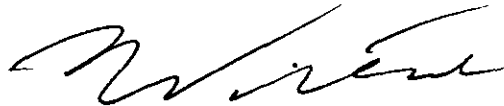
Lorsque le boîtier protégeant les composants électroniques, situé soit au loin ou boulonné à l'araignée inférieure, n'est pas intégré à l'indicateur, il peut être plombé à l'aide d'un plomb et d'un fil et comporte un orifice plombable qui permet d'accéder à l'interrupteur d'étalonnage.

Le dispositif de plombage n'est pas tenu de permettre un accès facile aux autres composants ni aux dispositifs de réglage conformément à la directive ministérielle SGM3/10.

## APPROVAL:

The design, composition, construction and performance of the device type(s) identified herein have been evaluated in accordance with regulations and specifications established under the Weights and Measures Act. Approval is hereby granted accordingly pursuant to subsection 3(1) of the said Act.

The marking, installation, use and manner of use in trade of devices are subject to inspection in accordance with regulations and specifications established under the Weights and Measures Act. Requirements relating to marking are set forth in sections 18 to 26 of the Weights and Measures Regulations. Installation and use requirements are set forth in Part V and in specifications established pursuant to section 27 of the said Regulations. A verification of conformity is required in addition to this approval. Inquiries regarding inspection and verification should be addressed to the local inspection office of Consumer and Corporate Affairs Canada.



W.R. Virtue

Chief,  
Legal Metrology Laboratories

## APPROBATION:

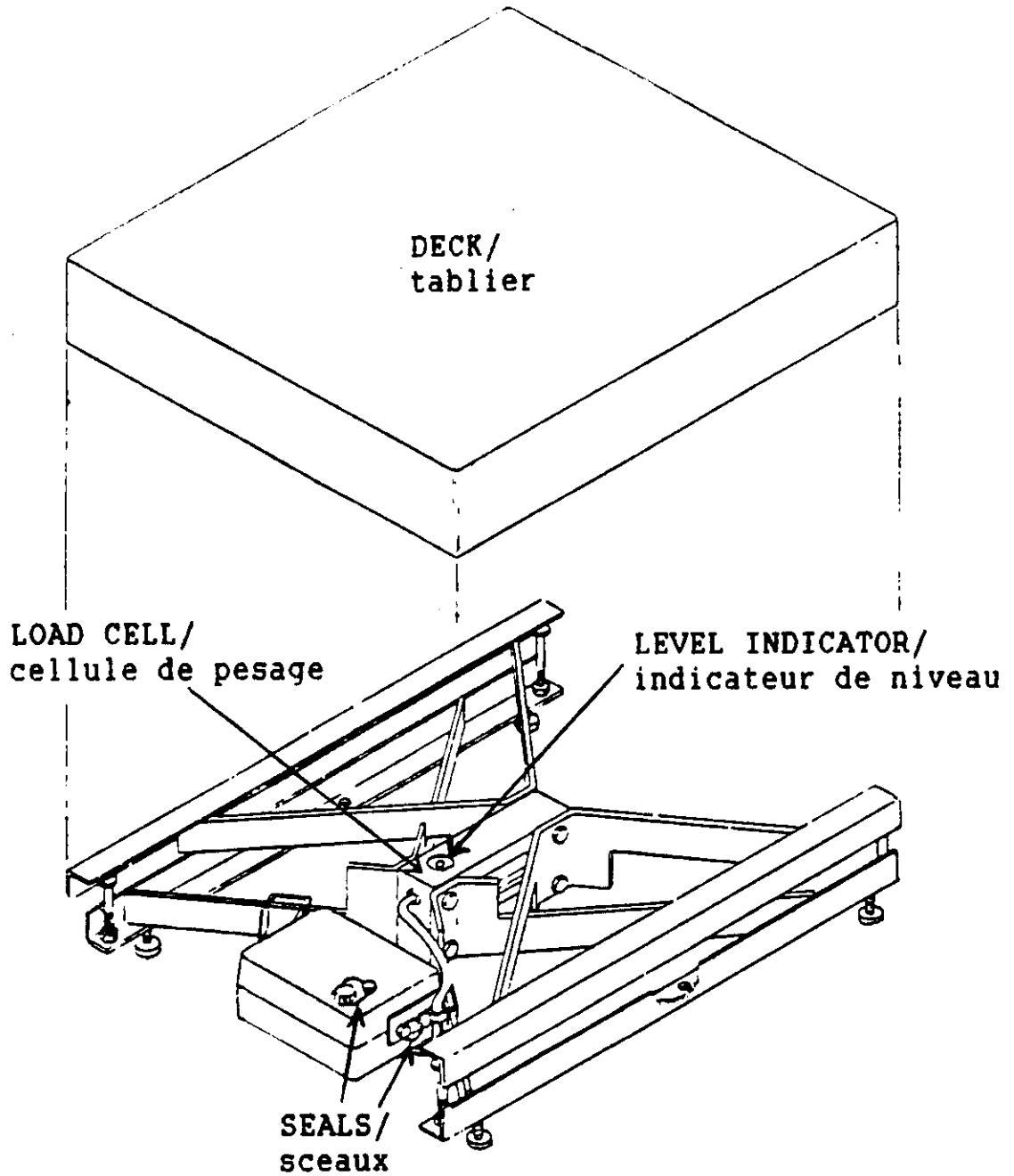
La conception, la composition, la construction et le rendement du (des) type(s) d'appareils identifié(s) ci-dessus, ayant fait l'objet d'une évaluation conformément au Règlement et aux prescriptions établis sous la Loi sur les poids et mesures, la présente approbation est accordée en application du paragraphe 3(1) de ladite Loi.

Le marquage, l'installation et l'utilisation des appareils sont soumis à l'inspection conformément au Règlement et aux prescriptions établis sous la Loi sur les poids et mesures. Les exigences de marquage sont définies dans les articles 18 à 26 du Règlement sur les poids et mesures. Les exigences d'installation et d'utilisation sont définies dans la partie V et dans les prescriptions établies en vertu de l'article 27 dudit règlement. Une vérification de conformité est requise. Toute question sur l'inspection et la vérification de conformité doit être adressée au bureau local de Consommation et Corporations Canada.

JAN 23 1992

Date

Chef,  
Laboratoires de la Métrologie légale



AURORA MODELS/Modèle

SC 2227

SC 2229

SC 2424

SC 2730