



DEC 13 1988

NOTICE OF APPROVAL

Issued by statutory authority of the Minister of Consumer and Corporate Affairs Canada for (category of device):

Electronic Low Profile Platform Scale (Deckmate)

APPLICANT / REQUÉRANT:

Masstron/Toledo Scale
5220 Creekbank Road
Mississauga, Ontario
L4W 1X1

MODEL(S) / MODÈLE(S):

MG 4630

NOTE: This approval applies only to devices, the design, composition, construction and performance of which are, in every material respect, identical to that described in the material submitted, and that are typified by samples submitted by the applicant for evaluation for approval in accordance with sections 14 and 15 of the Weights and Measures Regulations. The following is a summary of principal features only.

AVIS D'APPROBATION

Émis en vertu du pouvoir statutaire du Ministre de Consommation et Corporations Canada, pour (catégorie d'appareil):

Bascule électronique à tablier de type surbaissé (Deckmate)

MANUFACTURER / FABRICANT:

Masstron Scale Ltd.
1175 Appleby Line
Burlington, Ontario

RATING / CLASSEMENT:

3 000 lb OR/ou 1400 kg

REMARQUE: Cette approbation ne vise que les appareils dont la conception, la composition, la construction et le rendement sont identiques, en tout point, à ceux qui sont décrits dans la documentation reçue et pour lesquels des échantillons représentatifs ont été fournis par le requérant aux fins d'évaluation, conformément aux articles 14 et 15 du Règlement sur les poids et mesures. Ce qui suit est une brève description de leurs principales caractéristiques.

SUMMARY DESCRIPTION:

This device is an electronic low profile platform scale that when interfaced to an approved and compatible digital weight indicator becomes a weighing machine.

The 4' x 6' weighbridge is fabricated from steel and incorporates "weighblock" shear beam load cells mounted in each corner.

The load cells are designed with a built-in checking arrangement and they are positioned on individual receiving plates which in turn are bolted to the floor or pit structure.

The device herein listed was previously listed on Notice of Temporary Approval S.WA-T193.

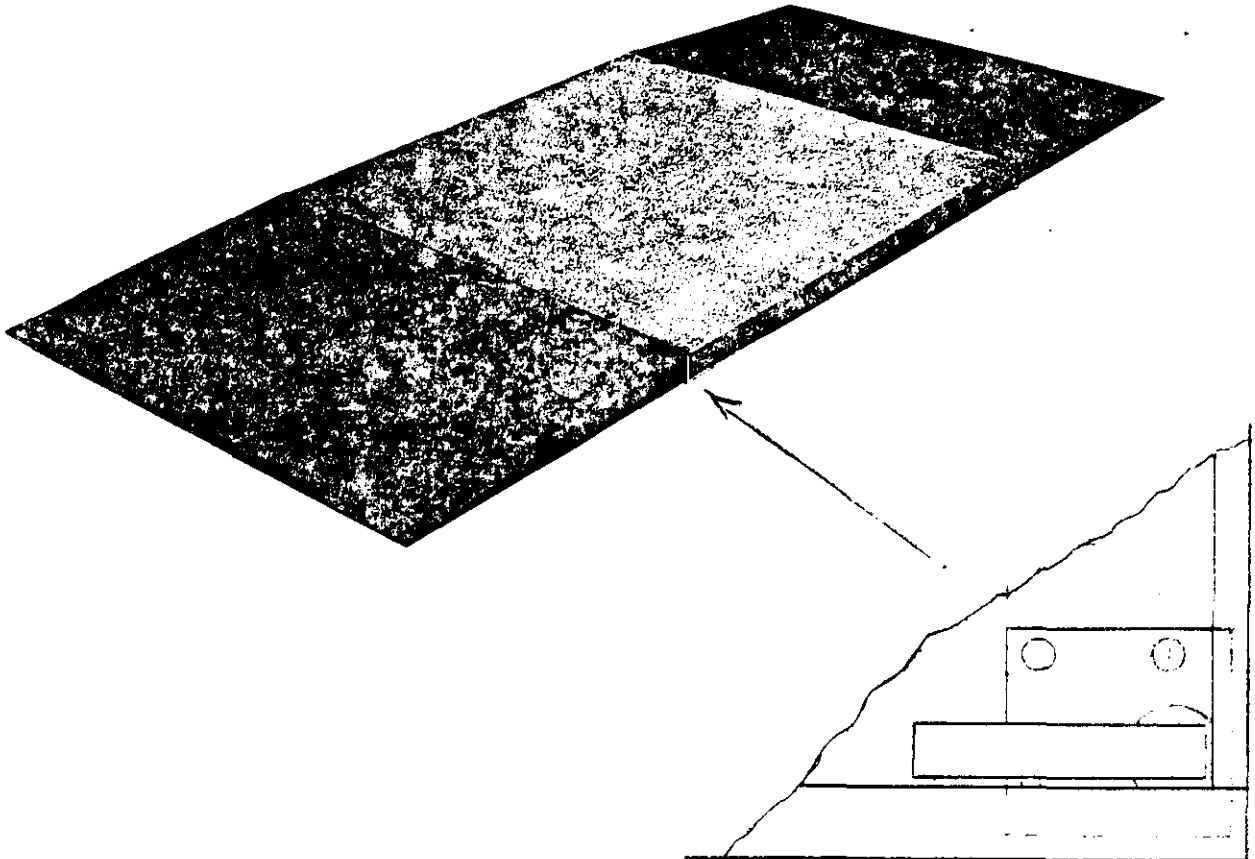
DESCRIPTION SOMMAIRE:

Il s'agit d'une bascule électronique à tablier de type surbaissé qui, lorsqu'elle est reliée à un indicateur pondéral à affichage numérique approuvé et compatible, constitue un ensemble de pesage.

Le tablier de 4 pi x 6 pi est fabriqué en acier et comporte des cellules de pesage de cisaillement de type "bloc de pesage" installées dans chaque coin.

Les cellules de pesage sont dotées d'un mécanisme de vérification intégré et sont placées sur des plaques de réception individuelles qui sont boulonnées au sol ou à la structure de la fosse.

L'appareil énuméré dans le présent avis figurait préalablement sur l'avis d'approbation temporaire S.WA- T193.



APPROVAL:

The design, composition, construction and performance of the device type(s) identified herein have been evaluated in accordance with regulations and specifications established under the Weights and Measures Act. Approval is hereby granted accordingly pursuant to subsection 3(1) of the said Act.

The marking, installation, use and manner of use in trade of devices are subject to inspection in accordance with regulations and specifications established under the Weights and Measures Act. Requirements relating to marking are set forth in sections 18 to 26 of the Weights and Measures Regulations. Installation and use requirements are set forth in Part V and in specifications established pursuant to section 27 of the said Regulations. A verification of conformity is required in addition to this approval. Inquiries regarding inspection and verification should be addressed to the local inspection office of Consumer and Corporate Affairs Canada.

APPROBATION:

La conception, la composition, la construction et le rendement du (des) type(s) d'appareils identifié(s) ci-dessus, ayant fait l'objet d'une évaluation conformément au Règlement et aux prescriptions établis sous la Loi sur les poids et mesures, la présente approbation est accordée en application du paragraphe 3(1) de ladite Loi.

Le marquage, l'installation et l'utilisation des appareils sont soumis à l'inspection conformément au Règlement et aux prescriptions établis sous la Loi sur les poids et mesures. Les exigences de marquage sont définies dans les articles 18 à 26 du Règlement sur les poids et mesures. Les exigences d'installation et d'utilisation sont définies dans la partie V et dans les prescriptions établies en vertu de l'article 27 dudit règlement. Une vérification de conformité est requise. Toute question sur l'inspection et la vérification de conformité doit être adressée au bureau local de Consommation et Corporations Canada.



W.R. Virtue

Chief,
Legal Metrology Laboratories

DEC 13 1990

Date

Chef,
Laboratoires de la Métrologie légale



Consumer and
Corporate Affairs Canada
Legal Metrology

Consommation
et Corporations Canada
Métrologie légale

APPROVAL No - N° D APPROBATION

AM-4589

DEC 28 1990

NOTICE OF APPROVAL

Issued by statutory authority of the Minister of Consumer and Corporate Affairs Canada for (category of device):

Electronic Platform Scale

APPLICANT / REQUÉRANT:

Aurora/Weigh-Tronix Inc.
230 Edward St., P.O. Box 545
Aurora, Ontario
L4G 3L6

MODEL(S) / MODÈLE(S):

SC-2227
SC-2229
SC-2730

NOTE: This approval applies only to devices, the design, composition, construction and performance of which are, in every material respect, identical to that described in the material submitted, and that are typified by samples submitted by the applicant for evaluation for approval in accordance with sections 14 and 15 of the Weights and Measures Regulations. The following is a summary of principal features only.

AVIS D'APPROBATION

Émis en vertu du pouvoir statutaire du Ministre de Consommation et Corporations Canada, pour (catégorie d'appareil):

Bascule électronique à tablier

MANUFACTURER / FABRICANT:

Aurora/Weigh-Tronix Inc.
Santa Rosa, California
U.S.A.

RATING / CLASSEMENT:

501 lb / 226.8 kg

REMARQUE: Cette approbation ne vise que les appareils dont la conception, la composition, la construction et le rendement sont identiques, en tout point, à ceux qui sont décrits dans la documentation reçue et pour lesquels des échantillons représentatifs ont été fournis par le requérant aux fins d'évaluation, conformément aux articles 14 et 15 du Règlement sur les poids et mesures. Ce qui suit est une brève description de leurs principales caractéristiques.

SUMMARY DESCRIPTION:

The approved device is an electronic platform scale that, when interfaced to an approved and compatible indicator, becomes a weighing system.

The scale comprises a centrally positioned weigh bar, one end of which is connected to the base spider and the other end being bolted to the deck spider. The deck is fabricated from welded steel or stainless steel.

The base is complete with four lockable levelling feet and a bullseye level indicator.

The three approved models are:

<u>Model #</u> <u>No. de modèle</u>	<u>Size</u> <u>Dimensions</u>
SC2227	22" x 27"
SC2229	22" x 29"
SC2730	27" x 30"

When not incorporated in the indicator, the electronics enclosure, located below the deck and bolted to the lower spider, is sealable with lead and wire seal and includes a sealable port providing access to the calibration switch.

The sealing means is exempt from providing ready access to other components or adjustments as per SGM 3/10.

DESCRIPTION SOMMAIRE:

Il s'agit de bascule électronique à tablier qui, lorsqu'elle est reliée à un indicateur approuvé et compatible, constitue un ensemble de pesage.

La bascule se compose d'une barre de chargement située au centre dont une extrémité est raccordée à l'araignée du socle et l'autre extrémité est boulonnée à l'araignée du tablier. Le tablier est constitué d'acier soudé ou d'acier inoxydable.

Le socle comporte quatre pieds réglables et verrouillables et une bulle de mise au niveau.

Les trois modèles approuvés sont les suivants:

Lorsque le boîtier protégeant les composants électroniques, situé au-dessous du tablier et boulonné à l'araignée inférieure, n'est pas intégré à l'indicateur, il peut être plombé à l'aide d'un plomb et d'un fil et comporte un orifice plombable qui permet d'accéder à l'interrupteur d'étalonnage.

Le dispositif de plombage n'est pas tenu de permettre un accès facile aux autres composants ni aux dispositifs de réglage conformément à la directive ministérielle SGM3/10.

APPROVAL:

The design, composition, construction and performance of the device type(s) identified herein have been evaluated in accordance with regulations and specifications established under the Weights and Measures Act. Approval is hereby granted accordingly pursuant to subsection 3(1) of the said Act.

The marking, installation, use and manner of use in trade of devices are subject to inspection in accordance with regulations and specifications established under the Weights and Measures Act. Requirements relating to marking are set forth in sections 18 to 26 of the Weights and Measures Regulations. Installation and use requirements are set forth in Part V and in specifications established pursuant to section 27 of the said Regulations. A verification of conformity is required in addition to this approval. Inquiries regarding inspection and verification should be addressed to the local inspection office of Consumer and Corporate Affairs Canada.

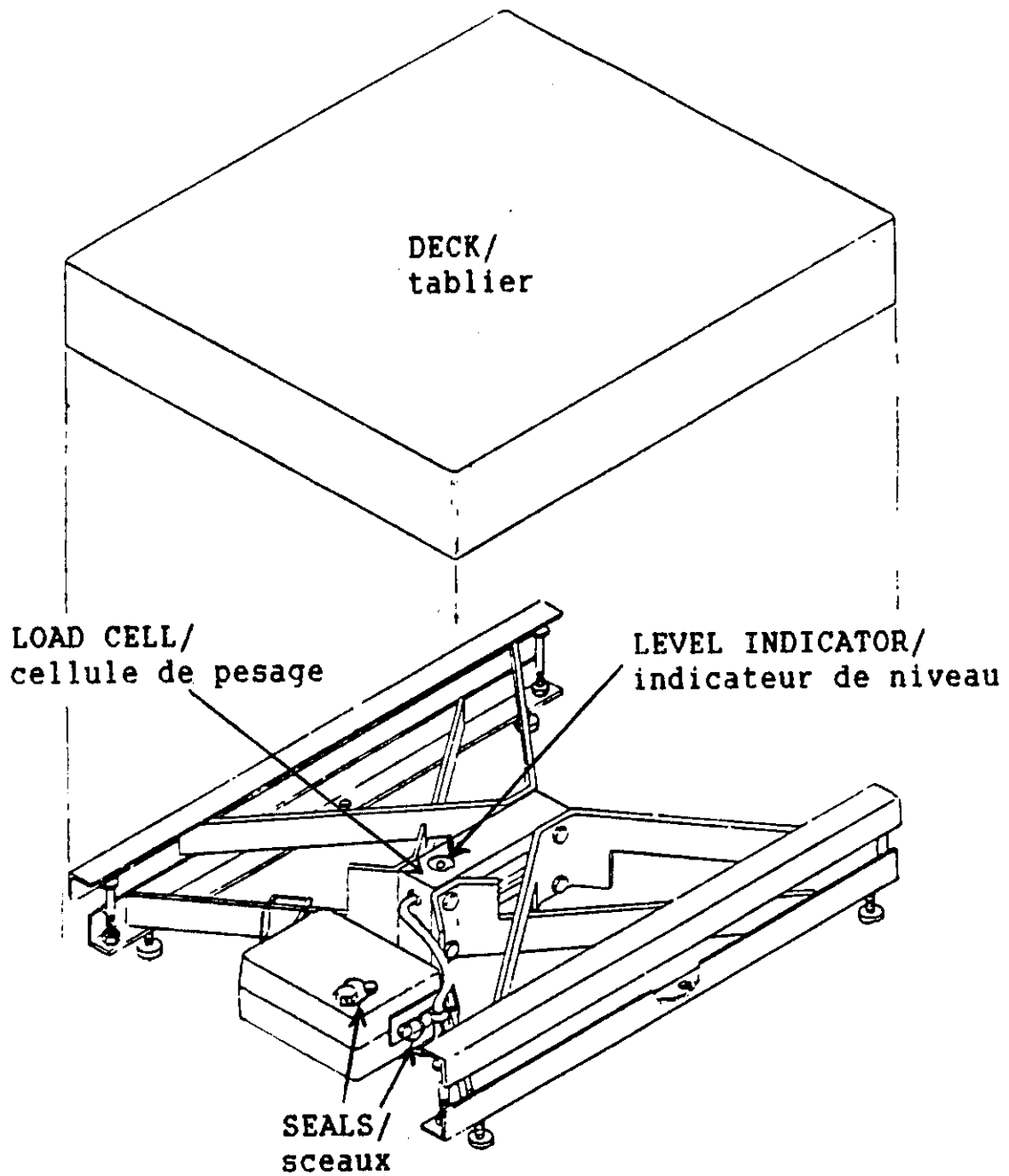

W.R. Virtue
Chief,
Legal Metrology Laboratories

APPROBATION:

La conception, la composition, la construction et le rendement du (des) type(s) d'appareils identifié(s) ci-dessus, ayant fait l'objet d'une évaluation conformément au Règlement et aux prescriptions établis sous la Loi sur les poids et mesures, la présente approbation est accordée en application du paragraphe 3(1) de ladite Loi.

Le marquage, l'installation et l'utilisation des appareils sont soumis à l'inspection conformément au Règlement et aux prescriptions établis sous la Loi sur les poids et mesures. Les exigences de marquage sont définies dans les articles 18 à 26 du Règlement sur les poids et mesures. Les exigences d'installation et d'utilisation sont définies dans la partie V et dans les prescriptions établies en vertu de l'article 27 dudit règlement. Une vérification de conformité est requise. Toute question sur l'inspection et la vérification de conformité doit être adressée au bureau local de Consommation et Corporations Canada.

Date **DEC 28 1990**
Chef,
Laboratoires de la Métrologie légale



AURORA MODELS/modèles
SC 2227
SC 2229
SC 2730