



Consumer and
Corporate Affairs Canada

Consommation
et Corporations Canada

Legal Metrology

Métrieologie légitale

APPROVAL No. - N° D'APPROBATION

AM-4525T

JUN 26 1990

NOTICE OF CONDITIONAL APPROVAL

AVIS D'APPROBATION CONDITIONNELLE

Issued by statutory authority of the Minister
of Consumer and Corporate Affairs Canada
for (category of device):

Émis en vertu du pouvoir statutaire du
Ministre de Consommation et Corporations
Canada, pour (catégorie d'appareil):

Electronic Platform Scale

Bascule électronique à tablier

APPLICANT / REQUÉRANT:

MANUFACTURER / FABRICANT:

La Compagnie Dynamique Avancée
1700 Marie Victorin
St-Bruno, Québec
J3V 4P6

La Compagnie Dynamique Avancée
St-Bruno, Québec

MODEL(S) / MODÈLE(S):

RATING / CLASSEMENT:

910715-500D

67 000 lb OR/ou 30 000 kg

NOTE: This approval applies only to devices, the design, composition, construction and performance of which are, in every material respect, identical to that described in the material submitted, and that are typified by samples submitted by the applicant for evaluation for approval in accordance with sections 14 and 15 of the Weights and Measures Regulations. The following is a summary of principal features only.

REMARQUE: Cette approbation ne vise que les appareils dont la conception, la composition, la construction et le rendement sont identiques, en tout point, à ceux qui sont décrits dans la documentation reçue et pour lesquels des échantillons représentatifs ont été fournis par le requérant aux fins d'évaluation, conformément aux articles 14 et 15 du Règlement sur les poids et mesures. Ce qui suit est une brève description de leurs principales caractéristiques.

Canada

CCA-2067 (9-85)

SUMMARY DESCRIPTION:

This device is an electronic platform scale that, when interfaced to an approved and compatible digital indicator, becomes a weighing system.

The deck consists of a welded frame which supports a section of rail track. Aluminum ingots are placed on or off the scale via a powered rail buggy.

The scale is supported by four single ended shear beam load cells of 20 000 lb capacity each.

Excessive deck movement is restricted by two adjustable restraining mechanisms located below the scale, one centrally positioned under each railed part of the scale.

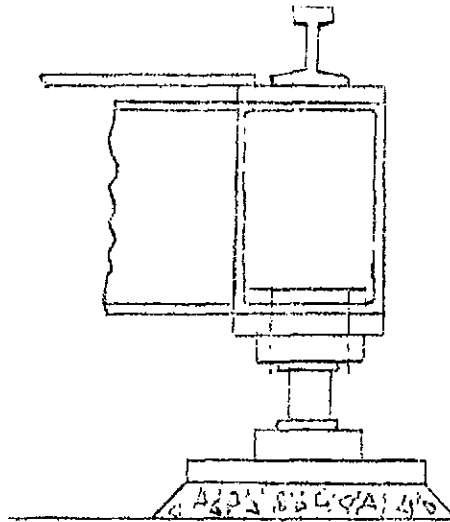
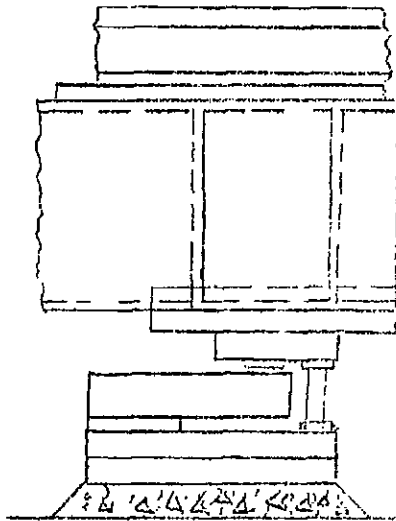
DESCRIPTION SOMMAIRE:

Il s'agit d'une bascule électronique à tablier qui, lorsqu'elle est reliée à un indicateur à affichage numérique compatible et approuvé, constitue un ensemble de pesage.

Le tablier consiste en un châssis soudé sur lequel repose une section de voie ferrée. Des lingots d'aluminium sont transportés sur la bascule et enlevés de celle-ci par des cars électriques sur rail.

La bascule repose sur quatre cellules de pesage de cisaillement à simple extrémité d'une capacité de 20 000 lb chacune.

Tout mouvement excessif du tablier est restreint par deux mécanismes de stabilisation réglables placés sous la bascule, au centre de chaque section de rail.



LOAD CELL MOUNTING / Montage de la cellule de pesage

APPROVAL:

The design, composition, construction and performance of the device type(s) identified herein have been evaluated in accordance with regulations and specifications established under the Weights and Measures Act. Approval is hereby granted accordingly pursuant to subsection 3(2) of the said Act.

The marking, installation, use and manner of use in trade of devices are subject to inspection in accordance with regulations and specifications established under the Weights and Measures Act. Requirements relating to marking are set forth in sections 18 to 26 of the Weights and Measures Regulations. Installation and use requirements are set forth in Part V and in specifications established pursuant to section 27 of the said Regulations. A verification of conformity is required in addition to this approval. Inquiries regarding inspection and verification should be addressed to the local inspection office of Consumer and Corporate Affairs Canada.

TERM AND CONDITIONS:

All devices installed under authority of this approval shall be modified as may be necessary to meet applicable regulations and specifications.

Prior to selling any device of the type(s) identified herein, the seller shall make known to the buyer in writing the following information:

- (1) that final approval is contingent on the results of inspections carried out on devices in service being satisfactory, and
- (2) that any non-compliance with regulations and specifications that govern approval will be corrected by the applicant.

APPROBATION:

La conception, la composition, la construction et le rendement du (des) type(s) d'appareils identifié(s) ci-dessus, ayant fait l'objet d'une évaluation conformément au Règlement et aux prescriptions établis sous la Loi sur les poids et mesures, la présente approbation est accordée en application du paragraphe 3(2) de ladite Loi.

Le marquage, l'installation et l'utilisation des appareils sont soumis à l'inspection conformément au Règlement et aux prescriptions établis sous la Loi sur les poids et mesures. Les exigences de marquage sont définies dans les articles 18 à 26 du Règlement sur les poids et mesures. Les exigences d'installation et d'utilisation sont définies dans la partie V et dans les prescriptions établies en vertu de l'article 27 dudit règlement. Une vérification de conformité est requise. Toute question sur l'inspection et la vérification de conformité doit être adressée au bureau local de Consommation et Corporations Canada.

TERMES ET CONDITIONS:

Tout appareil installé en vertu de cette approbation doit être modifié comme il se doit afin de satisfaire à toutes les exigences pertinentes.

Avant de vendre tout appareil du (des) type(s) identifié(s) ci-dessus, le vendeur doit fournir à l'acheteur par écrit les renseignements suivants:

- (1) que l'approbation finale ne sera accordée que sous réserve de résultats satisfaisants obtenus lors d'inspections en service, et
- (2) que toute dérogation au Règlement et aux prescriptions régissant l'approbation devra être corrigée par le requérant.

File/Dossier: 06922

Project/Projet: AP-ML-89-0241

The manager of the Mass Metrology Laboratory of the Department of Consumer and Corporate Affairs at Ottawa shall be notified in writing prior to installation of each device sold, leased or otherwise disposed of for use in trade and the total number of devices installed shall not exceed ten.

Le gérant du Laboratoire des masses, Consommation et Corporations Canada, à Ottawa, doit être notifié, par écrit, à l'avance de l'installation de chaque appareil vendu, loué ou cédé de quelques autres façons pour utilisation dans le commerce, et le nombre total des installations ne doit pas dépasser dix.

Unless its extension is authorized in writing by the undersigned, this approval shall expire two years from the date of issue.

La présente approbation expire deux ans après la date d'émission à moins que la prolongation soit autorisée par écrit par le soussigné.



W.R. Virtue

Chief,
Legal Metrology Laboratories

JUN 26 1990

Date

Chef,
Laboratoires de la Métrologie légale