



Consumer and
Corporate Affairs Canada

Consommation
et Corporations Canada

Legal Metrology
Branch

Direction de la
Métrologie légale

Holland Avenue
Ottawa, Ontario
K1A 0C9

Avenue Holland
Ottawa, Ontario
K1A 0C9

Your file *Votre référence*

Our file *Notre référence*

Telephone: (613)952-0635

File N°: 06635

Project: AP-GL-92-0050

Mr. Jan Knazko, General Mgr.
Romet Limited
1080 Matheson Blvd., East
Mississauga, Ontario
L4W 2V2

1993-03-03

Dear Mr. Knazko,

This is in response to your recent notification given in accordance with the Electricity and Gas Inspection Regulations, Section 13, regarding devices approved under Notices of Approval G-189 Rev. 5, G-197 Rev. 6, AG-0251 and AG-0316. It is noted that these devices may be modified as follows:

- The approved devices may be equipped with connectors with up to 8 pins for the purpose of interfacing with remote registers or other data collection equipment. The connectors may be located either on the exterior or inside the approved devices.

I am advised by the Gas Metrology Laboratory that their evaluation of the proposed modifications indicates that they may be regarded as immaterial in relation to the approval provisions of the Act. Accordingly, your notification is acknowledged and the modifications are accepted as being included within the above-noted approvals. All recipients of the approval notice are being informed by copy of this letter.

Yours truly,

H.L. Fraser, Chief
Electricity and Gas

cc: Approvals Mailing List

Canada



Consumer and
Corporate Affairs Canada

Consommation et
Affaires commerciales Canada

Legal Metrology
Branch

Direction de la
Métrologie légale

Holland Avenue
Ottawa, Ontario
K1A 0C9

Avenue Holland
Ottawa, Ontario
K1A 0C9

Your file Votre référence

Téléphone: (613)952-0635

Our file Notre référence

Dossier: 06635
Projet: AP-GL-92-0050

M. Jan Knazko, Gérant
Romet Limited
6688 rue Kitimat
Mississauga, Ontario
L5N 1P8

1993-03-03

Monsieur,

Nous accusons réception de l'avis de modification que vous nous avez envoyé récemment conformément à l'article 13 du Règlement sur l'inspection de l'électricité et du gaz, au sujet des appareils approuvés en vertu des avis d'approbation G-189 Rev. 5, G-197 Rev. 6, AG-0251 et AG-0316, il est indiqué que ces appareils peuvent être modifiés comme suit:

- Les appareils approuvés peuvent être munis de connecteurs à 8 broches au plus afin d'assurer une interface avec des enregistreurs à distance ou tout autre matériel de collecte de données. Ces connecteurs peuvent être installés à l'extérieur ou à l'intérieur des appareils approuvés.

Après avoir étudié les modifications proposées, le Laboratoire de gaz (métrologie) me signale que ces modifications ne contreviennent en rien aux dispositions de la Loi. En conséquence, les modifications sont acceptées et intégrées de facto dans les avis d'approbation susmentionnés. Tous ceux qui ont reçu l'avis d'approbation sont avisés de cette décision par une copie de la présente lettre.

Je vous prie d'agréer mes salutations distinguées.

H.L. Fraser, Chef
Électricité et Gaz

cc: Liste d'envoi des approbations

Canada



TO
A

Approval Distribution
Electricity and Gas

FROM
DE

Chief
Electricity and Gas

SECURITY - CLASSIFICATION - DE SÉCURITÉ
OUR FILE/NOTRE RÉFÉRENCE 06635-AP-GL-92-0053
YOUR FILE/VOTRE RÉFÉRENCE
DATE 1993-05-26

SUBJECT / OBJET: Supplement to Approval Modification Letter - AP-GL-92-0053, dated 1993-03-15

Please attach the enclosed drawings to copies of the subject Approval Modification Letter.

Note:

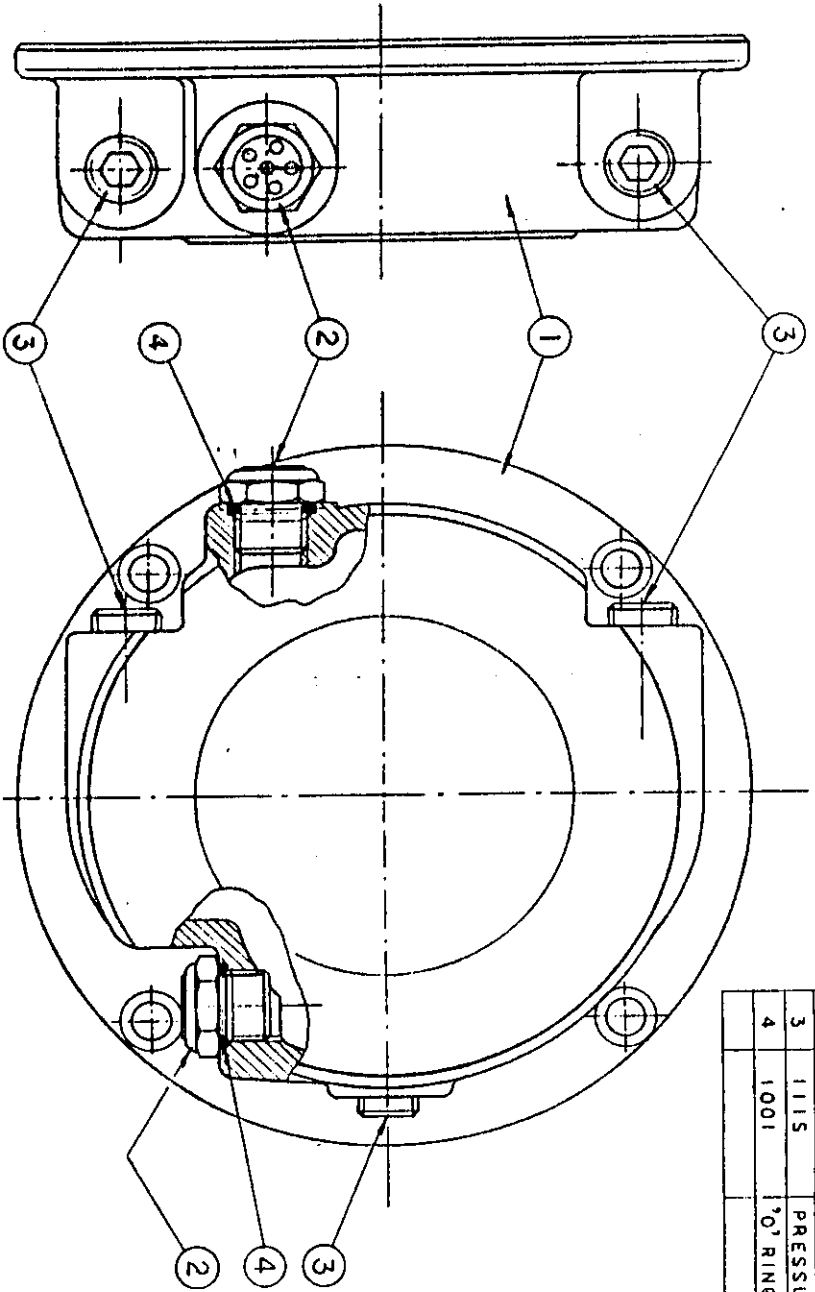
- (a) The slight shortening of the thrust cover results in relocation of (i) the pressure taps and (ii) the oil level sight glass as indicated in the drawings.
- (b) G-197 Rev. 6 should also be referenced for this modification (i.e. ECM meter modules)

H.L. Fraser
93/05/29

H.L. Fraser, Chief
Electricity and Gas

Enclosure

cc. Mr. Jan Knazko
Romet Ltd.
1080 Matheson Blvd. East
Mississauga, Ontario
L4W 2V2



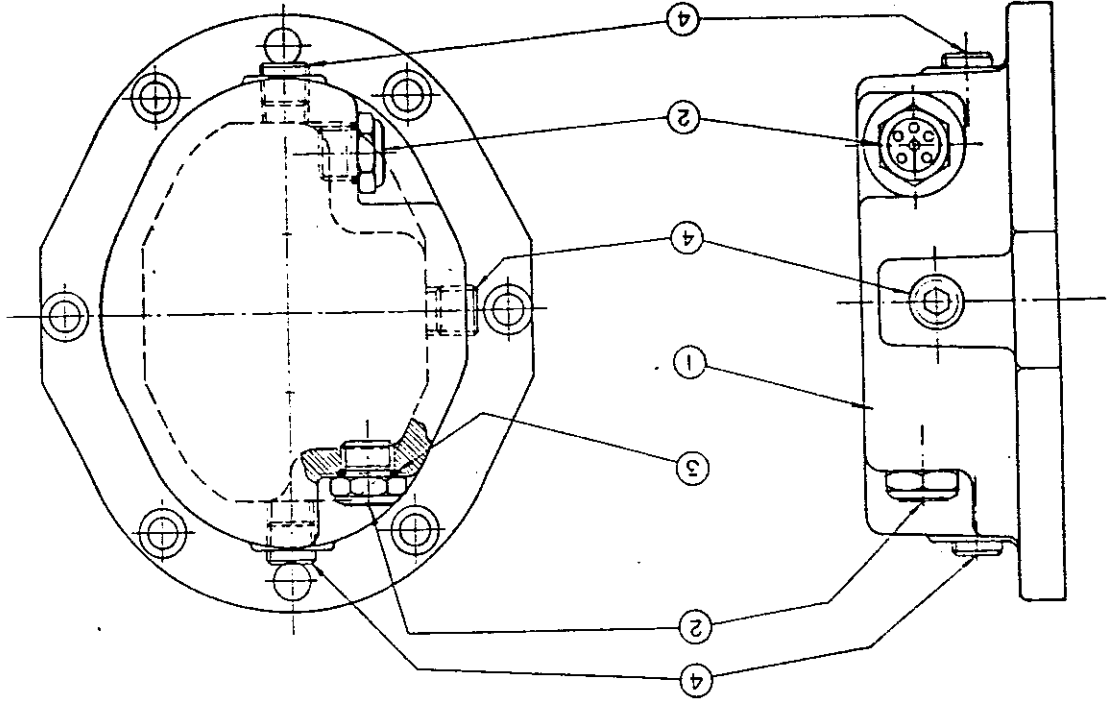
ITEM	PART-DWG. NO.	DESCRIPTION	QTY.
1	1-216-61	COVER THRUST	1
2	1-215-0	OIL LEVEL GAUGE ASS'Y	2
3	1115	PRESSURE PLUG 1/4 N.P.T.	3
4	1001	O-RING DASH # 015	2

NOTE: PRESSURE TIGHT ON 275 P.S.I. AND LEAK FREE

REV	REVISION	DATE	USED ON	UNIT	ASSY	QTY	NAME COVER THRUST ASS'Y
							MATL. AS LISTED
							FINISH
							DRN. A.S. DATE 29/09/60 CKD. B.S. DATE 12/23 SCALE 1:1

UNLESS OTHERWISE SPECIFIED ALL DIMENSIONS ARE IN INCHES.
 ANGLES : DECIMALS IN : THS :
ROMET Limited | 1-216-60
 MISSISSAUGA ONTARIO CANADA

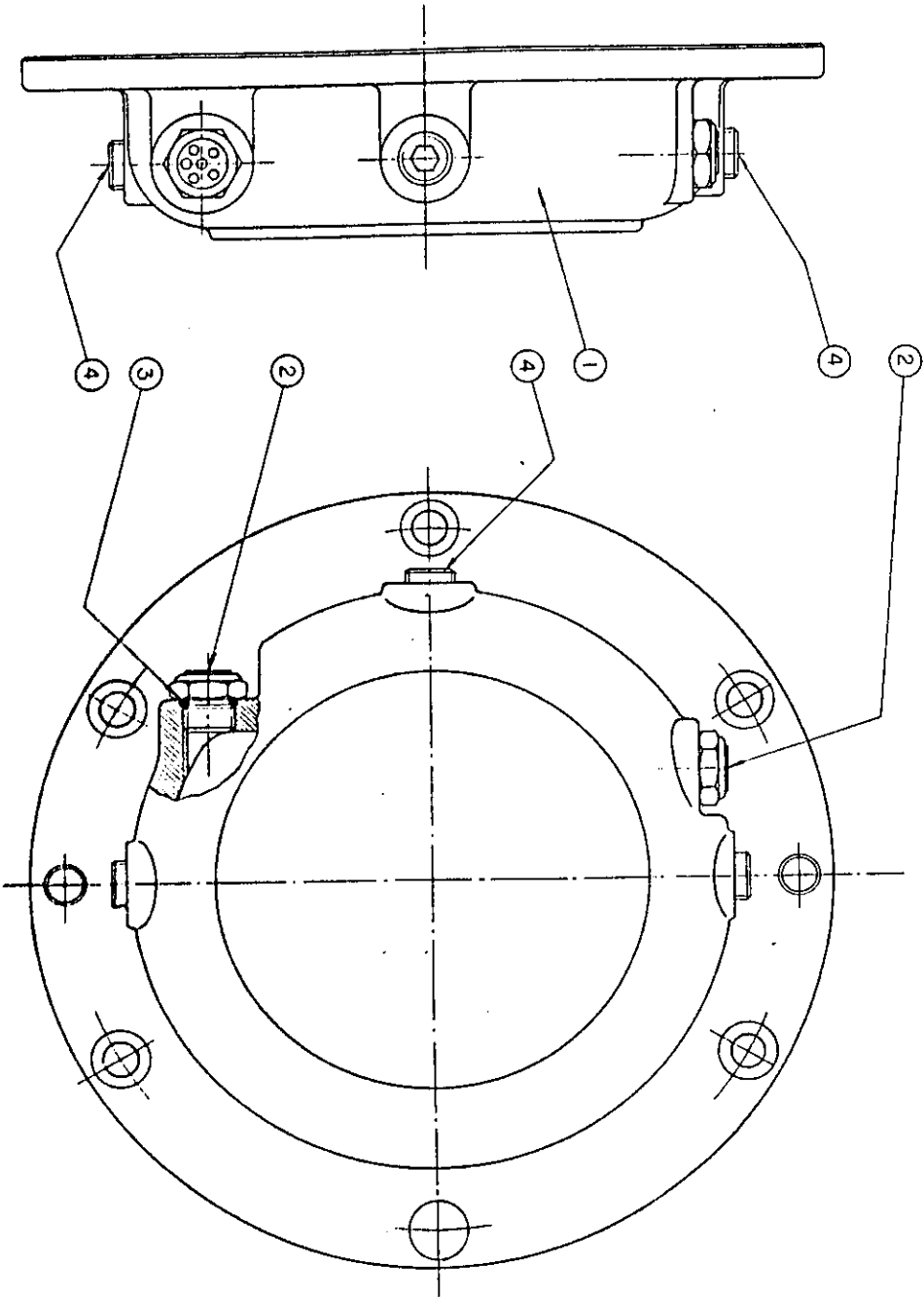
NOTE: PRESSURE TIGHT ON 275 PSI AND LEAK FREE



REVISION		DATE	USED ON	NAME COVER THRUST ASS'Y
MATERIAL AS LISTED				
FINISH				
DIN A.S. DATE 02/25/70 N.P. DATE 12/25 SCALE 1:1				
UNLESS OTHERWISE SPECIFIED ALL DIMENSIONS ARE IN INCHES				
DECIMALS IN				
ANGLES				
ROBERT LAMBERT				
MONTREAL CANADA				
16-90				

ITEM	PART-DWG. NO.	DESCRIPTION	QTY.
1	2-216-91	COVER THRUST	1
2	11-215-0	OIL LEVEL GAUGE ASS'Y	2
3	1001	O-RING DASH N.O.15	2
4	1115	PRESSURE PLUS 1/4 N.P.T.	3

NOTE: PRESSURE TIGHT ON 275 PSI AND LEAK FREE



ITEM	PART-DWG. NO.	DESCRIPTION	QTY.
1	17-216-91	COVER THRUST	1
2	1-215-0	OIL LEVEL GAUGE ASS'Y	2
3	1001	O RING DASH & OIS	2
4	1115	PRESSURE PLUG 1/4 NPT	3

REVISION PART USED ON NAME COVER THRUST ASS'Y
 MATL. AS LISTED

FINISH
 DRN. A.C. DATE 02/28/70 CHKD. S.A. DATE 1/13/70 SCALE 1:1
 ROYALTY K. BARRER
 7-216-90
 UNLESS OTHERWISE SPECIFIED ALL DIMENSIONS ARE IN INCHES
 ANGLES : DECIMALS : 10 :
 TOLERANCES : .0001
 BRASS:ALUM DRN:AND CANADA



TO / À : Liste de distribution d'approbation
Electricité et gaz

FROM / DE : Chef
Electricité et gaz
Ottawa, Ontario

SECURITY - CLASSIFICATION - DE SÉCURITÉ
OUR FILE/NOTRE RÉFÉRENCE 06635-AP-GL-92-0053
YOUR FILE/VOTRE RÉFÉRENCE
DATE 1993-05-26

SUBJECT / OBJET : Supplément à la lettre d'approbation de modification - AP-GL-92-0053 (1993-03-05)

Veillez joindre les dessins ci-joints aux copies de la lettre d'approbation de modification.

Note :

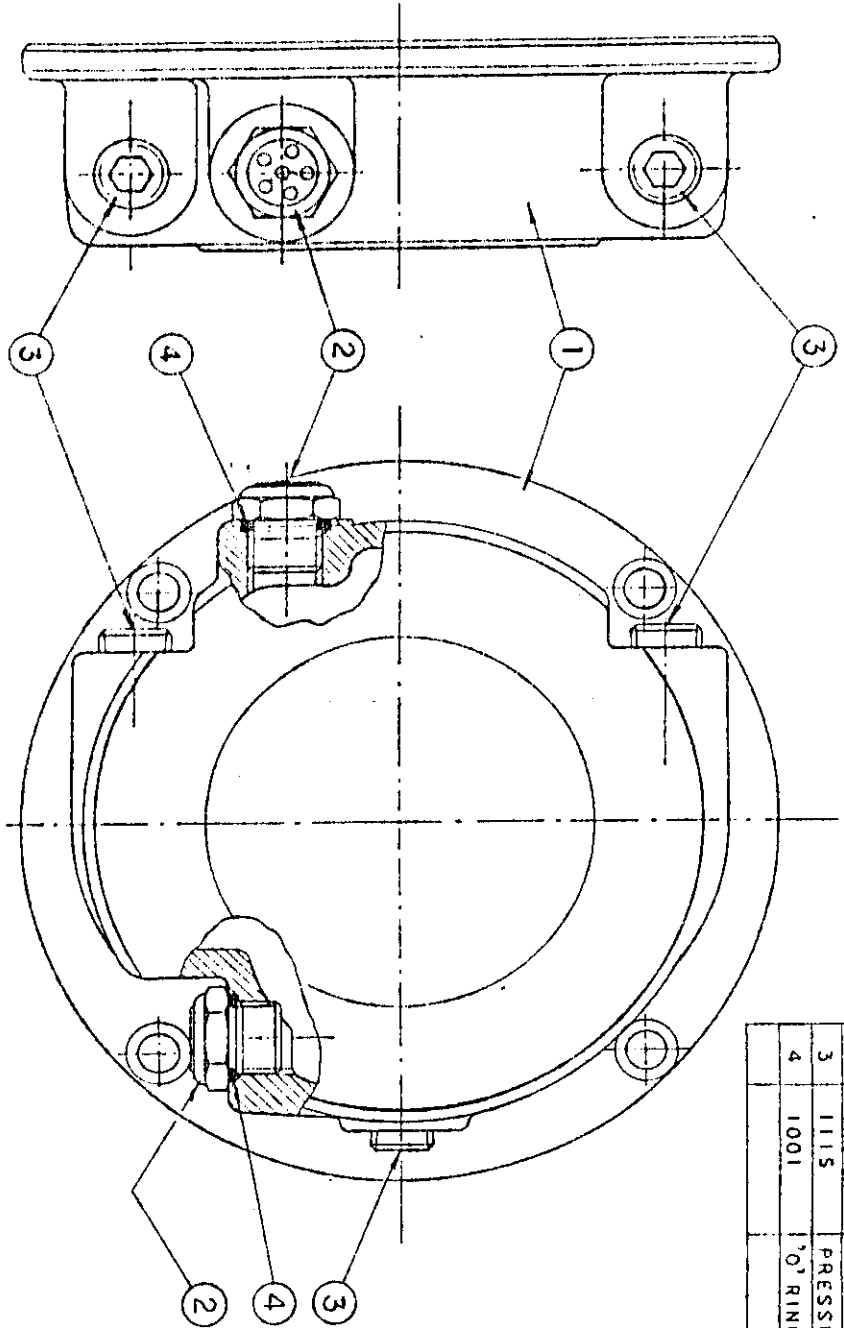
- a) Le léger raccourcissement du couvercle a entraîné la relocalisation i) des prises de pression et ii) du visi-verre du niveau d'huile, comme l'illustrent les dessins.
- b) L'avis d'approbation G-107 rév.6 devrait également être visé par cette modification (c.-à-d. les modules de mesurage ECM).

H.L. Fraser, Chef
Électricité et gaz

Encl.

cc.: M. Jan Knazko
Romet Limited
1080 Matheson Blvd., East
Mississauga, Ontario
L4W 2V2

ITEM	PART-DWG. NO.	DESCRIPTION	QTY.
1	1-216-61	COVER THRUST	1
2	1-215-0	OIL LEVEL GAUGE ASS'Y	2
3	1115	PRESSURE PLUG 1/4 NPT.	3
4	1001	O'RING DASH # 015	2

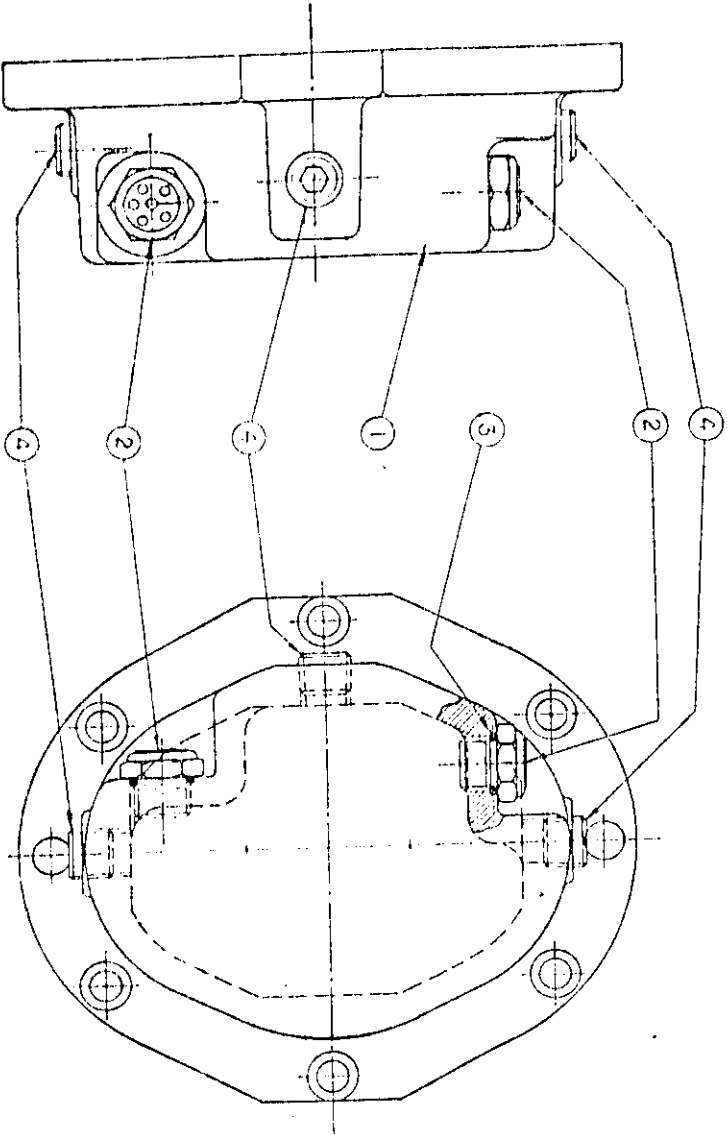


NOTE: PRESSURE TIGHT ON 275 P.S.I.
AND LEAK FREE

REV	REVISION	DATE	USED ON	UNIT	ISSY	QTY	NAME COVER THRUST ASS'Y
							MATL. AS LISTED
							FINISH _____
							DRN. A.S. DATE 29/01/93 CHKD. A.S. DATE 12/03/93 SCALE 1:1

UNLESS OTHERWISE SPECIFIED ALL DIMENSIONS ARE IN INCHES
ANGLES IN DEGREES IN FEET

ROBERT L. LINDSEY
MISSISSAUGA ONTARIO CANADA 1-216-60



NOTE: PRESSURE TIGHT ON 275 PSI AND LEAK FREE

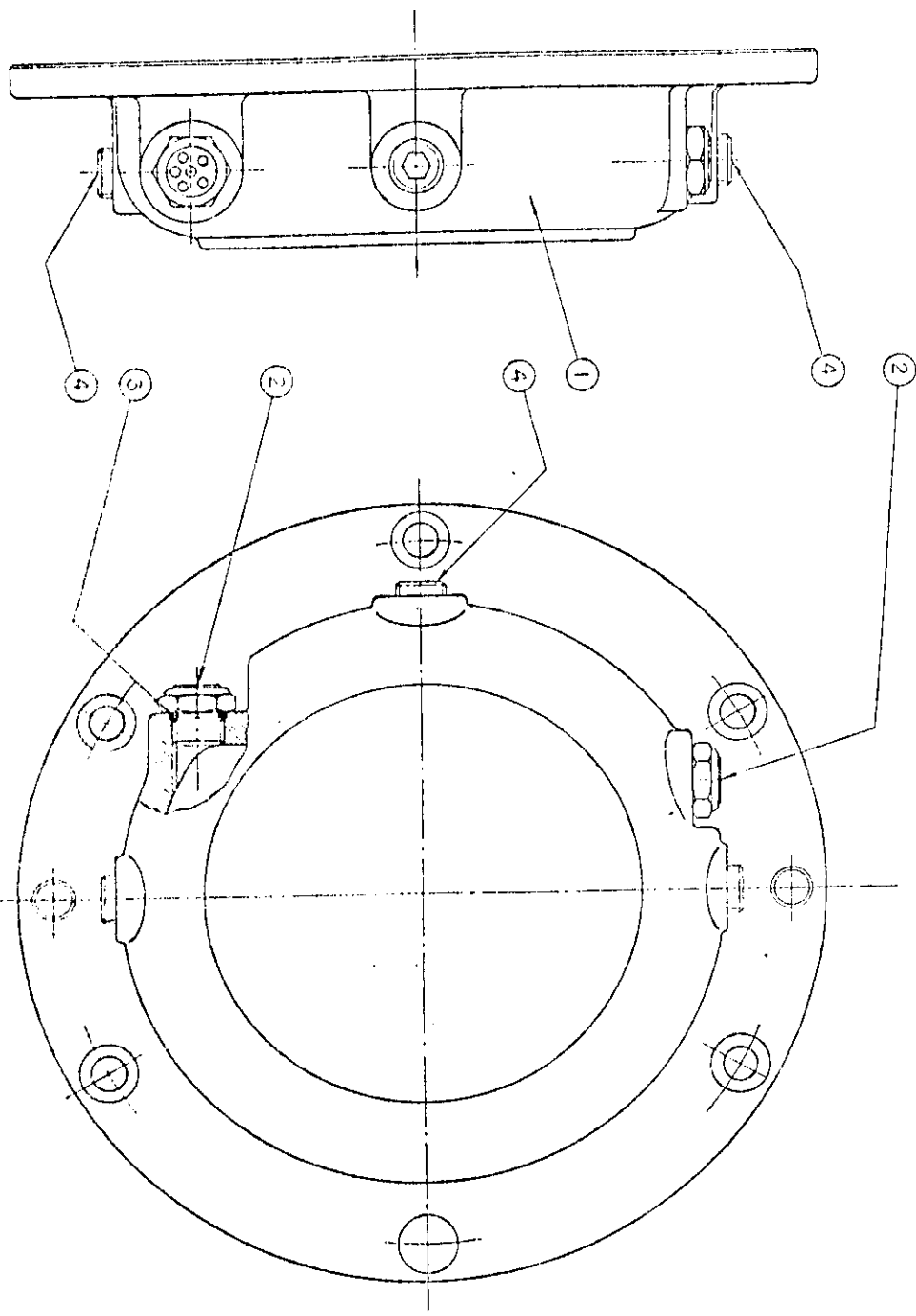
ITEM/PART-DWG. NO.	DESCRIPTION	QTY.
1 12-216-91	COVER THRUST	2
2 1-215-0	GIL LEVEL GAUGE ASS'Y	2
3 1-1001	G O-RING DASH #C13	2
4 1115	PRESSURE PLUS 1/4" NPT	2

REVISION	DATE	USED ON	NAME COVER THRUST ASS'Y
MATERIAL LISTED			
FINISH			
DIN. A.S. DATE: 06/23/90			
DATE: 06/23/90			
SCALE: 1:1			

UNLESS OTHERWISE SPECIFIED ALL DIMENSIONS ARE IN INCHES: **ROMBERG** 13233333-001 - 216-90

ANGLES: DELTAS: MISCELLANEOUS: MISSISSAUGA ONTARIO CANADA

NOTE: PRESSURE TIGHT ON 275 PSI AND LEAK FREE.



ITEM/PART Dwg. NO.	DESCRIPTION	QTY
1 17-216-91	COVER THRUST	1
2 1-215-0	OIL LEVEL GAUGE ASSY	2
3 1001	O RING DASH 8 OIS	2
4 1115	PRESSURE PLUG 1/4 NPT	3

REVISION _____ PART _____ USED ON _____ NAME COVER THRUST ASS'Y
 DATE ASSY _____ MATL AS LISTED
 FINISH _____
 DRN AS. DATE 02/29/90 CHKD P.A. DATE 2/23/90 SCALE 1:1
ROBERT K. HARRIS
 UNLESS OTHERWISE SPECIFIED ALL DIMENSIONS ARE IN INCHES
 DIMS IN PARENS ARE FRACTIONS
 MATERIALS: CHINA
 216-90