



OCT 12 1984

**NOTICE OF APPROVAL**

CANADIAN METER CO., 3 Inch Gas Turbine  
Meters "Vertical Mounting"

This Notice of Approval supplements  
Notice of Approval G-64-15 dated December  
7, 1983.

Company: Canadian Meter Co.  
3037 Derry Road West  
Milton, Ontario  
L9T 2X6

Manufacturer: Singer  
American Meter Division  
13500 Philmont Avenue  
Philadelphia, PA  
USA 19116  
215/673-2100  
Telex: 83-4625

Type of Device: 3"GT Gas Turbine Meters  
for high and low pressure (Metric and  
Imperial) modified for vertical  
installation, only with the inlet at the  
bottom and flow in an upward direction.

Description: The 3"GT Gas Turbine Meter  
is identical to the type of meter  
approved in circular G-64-15, however, it  
is converted from horizontal mounting to  
vertical mounting by using a right angle  
drive adaptor part n°. 48828G004.

All other design and specifications  
requirements remain the same as those  
appearing in Notice of Approval G-64-15,  
dated December 7, 1983.

**AVIS D'APPROBATION**

Compteurs de gaz CANADIAN METER Co. à  
turbine, de 3 pouces, à montage vertical

Le présent avis d'approbation complète  
l'avis d'approbation G-64-15 en date du  
7 décembre 1983.

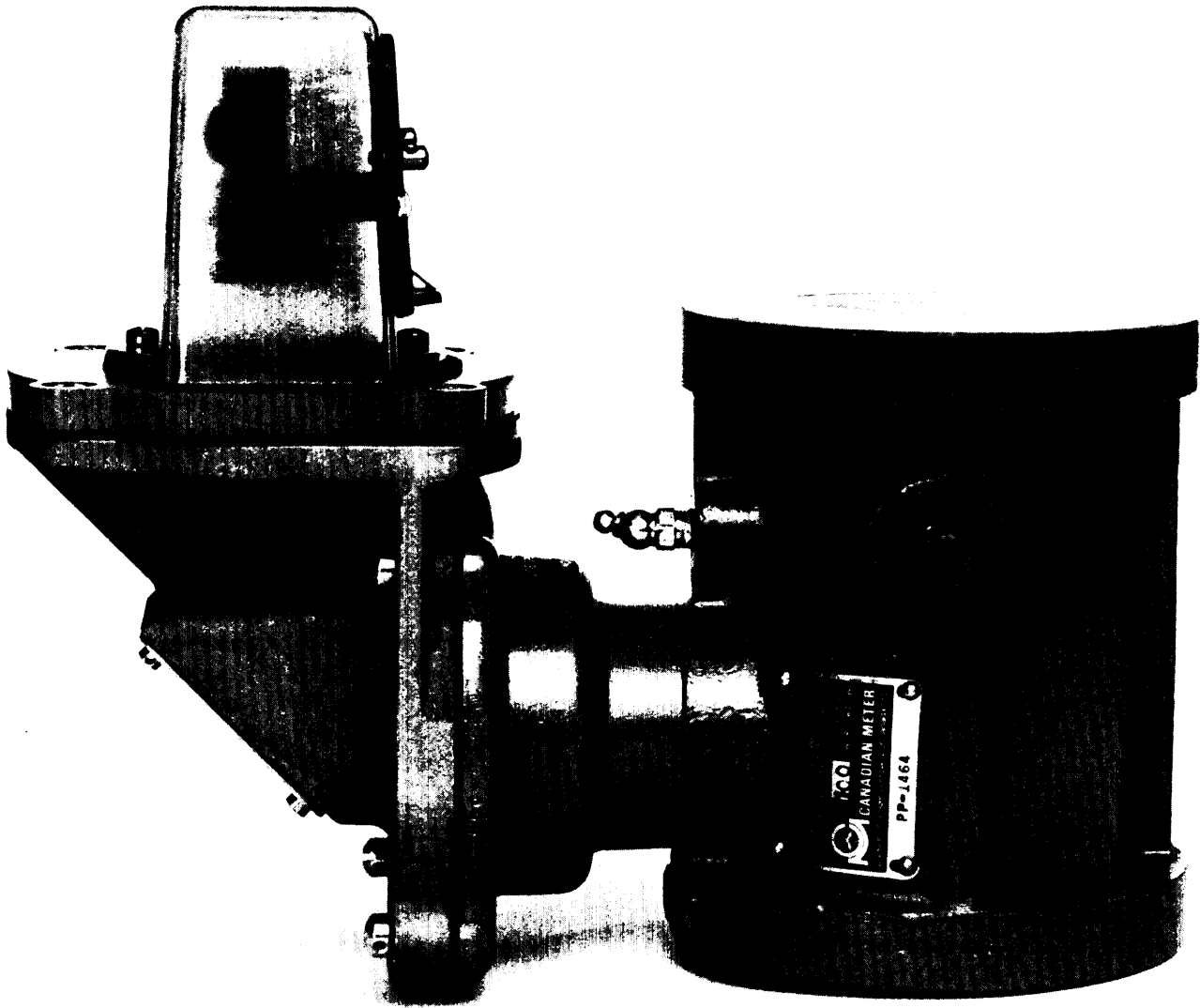
Société: Canadian Meter Co.  
3037 Derry Road West  
Milton, Ontario  
L9T 2X6

Fabricant: Singer  
American Meter Division  
13500 Philmont Avenue  
Philadelphia, PA  
USA 19116  
(215) 673-2100  
Télex: 83-4625

Appareil: Compteur de gaz GT à turbine  
de 3" pour le mesurage à haute et à  
basse pression (métrique et impérial)  
modifié en vue d'un montage vertical  
seulement, l'orifice d'admission se  
trouvant à la partie inférieure et le  
gaz s'écoulant en amont.

Description: Le compteur de gaz GT à  
turbine de 3" est identique au compteur  
approuvé en vertu de la circulaire  
G-64-15, sauf qu'il doit être installé à  
la verticale au lieu d'être installé à  
l'horizontale. Un adaptateur à angle  
droit portant la référence 48828G004  
permet le montage vertical.

Toutes les autres exigences de conception  
et les caractéristiques demeurent les  
mêmes que celles prescrites dans l'avis  
d'approbation G-64-15 en date du 7  
décembre 1983.



Terms and Conditions

(1) Manner of Use: The device is permitted to be used in trade in accordance with sound measurement practice, installation instructions provided by the manufacturer, terms and conditions appearing in the Notice of Approval and applicable safety codes.

Installation and use are only permitted where gas flow is in an upward direction through the meter and to those devices which have been duly verified and meet the applicable requirements as delineated in the "Departmental Instructions for Inspection of Gas Meters and Auxiliary Devices" before being placed into custody transfer measurement.

(2) Sealing Requirements: Sealing shall be performed in accordance with Technical Gas Circular G-70-6.

(3) Inspection Instructions: Refer to "Departmental Instructions for Inspection of Gas Meters and Auxiliary Devices".

Reference No.: G6635-C6-25

Conditions d'approbation:

(1) Utilisation: L'appareil peut être utilisé pour des transactions commerciales pourvu qu'il le soit selon une méthode de mesurage fiable, qu'il soit installé conformément aux instructions fournies par le fabricant et qu'il satisfasse aux conditions établies dans l'avis d'approbation et dans les codes de sécurité pertinents.

Peuvent être installés et mis en service seulement les compteurs dans lesquels le gaz s'écoule en amont et les appareils qui, après vérification en bonne et due forme, satisfont aux exigences applicables qui sont énoncées dans les Directives ministérielles sur l'inspection des compteurs de gaz et des appareils auxiliaires, avant d'être utilisés aux fins de transferts fiduciaires.

(2) Plombage: Le plombage doit être conforme aux prescriptions de la circulaire technique du gaz G-70-6.

(3) Inspection: Consulter les Directives ministérielles sur l'inspection des compteurs de gaz et des appareils auxiliaires.

N° de référence: G6635-C6-25



W.R. Virtue

Chief  
Legal Metrology Laboratories

Chef  
Laboratoires de la Métrologie légale

OCT 12 1984

