



Measurement Canada
An Agency of Industry Canada

Mesures Canada
Un organisme d'Industrie Canada

MAL No. - N° de LAM
MAL - G238

Date: 2007-11-02

File number: AP-AG-07-0026

MODIFICATION ACCEPTANCE LETTER (MAL) FOR Approved Meters and Devices

Type of Device

Positive Displacement Rotary meter

Purpose

The purpose of this letter is to convey details of modifications to meters which have previously received approval of type recognition from Measurement Canada. These modifications have been evaluated by the Approval Services Laboratory in accordance with national requirements and shall be considered to be included within the scope of the originally issued Notices of Approval specified in this document and any subsequent revisions to these Notices of Approval.

Scope

The modifications described in this letter affect meters identified in the following Notice (s) of Approval:

Approval Numbers

AG-0316

Applicant

Romet Limited
1080 Matheson Blvd, East
Mississauga, Ontario
L4W 2V2

Description of Modifications

The nameplate affixed to the rotary meters approved under the above mentioned approval number has been modified to include the rated capacity in both imperial and metric units of measure. Refer to the attached diagram for a typical example.

Original signed by:

Randy Byrtus, CET
Technical Coordinator
Gas Measurement



Date : 2007-11-02

Dossier : AP-AG-07-0026

LETTRE D'ACCEPTATION DE MODIFICATION (LAM)
pour
compteurs et appareils approuvés

Type d'appareil

Compteur volumétrique à pistons rotatifs

Objet

La présente lettre vise à expliquer les détails des modifications apportées aux compteurs dont le type a déjà été approuvé par Mesures Canada. Ces modifications ont été évaluées par le Laboratoire des services d'approbation en conformité aux exigences nationales et doivent être considérées comme faisant partie de la portée des avis d'approbation d'origine énumérés dans le présent document et de toutes leurs révisions subséquentes.

Portée

Les modifications décrites dans la présente lettre s'appliquent aux compteurs visés par l'avis d'approbation suivant :

Numéro d'approbation

AG-0316

Requérant

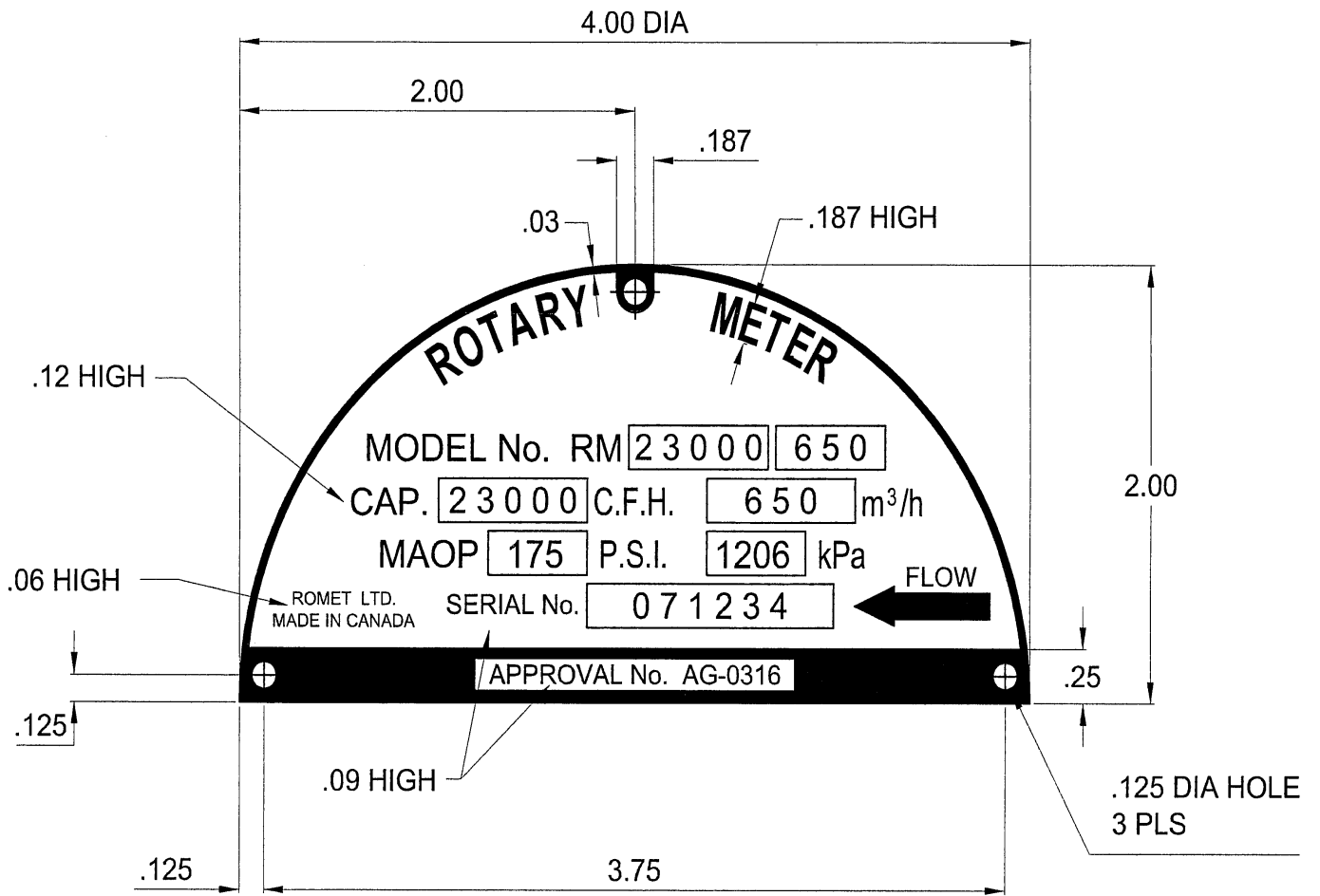
Romet Limited
1080 Matheson Blvd, East
Mississauga, Ontario
L4W 2V2

Description des modifications

La plaque, apposée aux compteurs à pistons rotatifs approuvés d'après le numéro d'approbation susmentionné, a été modifiée afin de contenir sa capacité nominale dans les deux unités métriques de masse, impériale et métrique. Veuillez vous référer au diagramme ci-joint à titre d'exemple type.

Copie authentique signée par :

Randy Byrtus, T.S.A.I.
Coordonnateur technique
Mesure des gaz



New Romet Nameplate / Nouvelle plaque de Romet