



Measurement Canada
An agency of Industry Canada

Mesures Canada
Un organisme d'Industrie Canada

MAL No. - NE De LAM

MAL-G102

Date: February 7, 2001

File number: AP-AG-00-0050

MODIFICATION ACCEPTANCE LETTER (MAL) FOR Approved Measuring Devices

Type of Device

Electronic Flow Computer

Purpose

The purpose of this letter is to convey details of modifications to liquid measuring devices which have previously received approval of type recognition from Measurement Canada. These modifications have been evaluated by the Approval Services Laboratory in accordance with national requirements and shall be considered to be included within the scope of the originally issued Notices of Approval specified in this document and any subsequent revisions to these Notices of Approval.

Scope

The modifications described in this letter affect devices identified in the following Notice(s) of Approval:

Approval Number

AG-0483

Applicant

Control Microsystems, Inc.
28 Steacie Dr.
Kanata Ont.
K2K 2A9

Description of Modifications

The manufacturer has received approval to utilize the following enclosures in addition to those previously approved:
Hoffman A-1086CHQRFGW:10"x 8"x 6", fiberglass with window c/w A-10P8 mounting panel.
Hoffman A-16148CHQRFGW:16"x14"x 8", fiberglass with window c/w A-16P14 mounting panel.
Hoffman A-181610CHQRFGW:18"x16"x 10", fiberglass with window c/w A-18P16 mounting panel.
These housings utilize a quick release latch in place of screws to retain the front cover. They are to be sealed by passing a sealing wire through the lock holes in the latch.

Original copy signed by:
Randy Byrtus
Approvals Technical Coordinator
Fluid Measurement Discipline



Measurement Canada
An agency of Industry Canada

Mesures Canada
Un organisme d'Industrie Canada

MAL No. - NE De LAM
MAL-G102

Date : 7 février 2001

Dossier : AP-AG-00-0050

LETTRE D'ACCEPTATION DE MODIFICATION (LAM)

pour Compteurs et appareils approuvés

Type d'appareil

Débitmètre-ordinateur électronique

Objet

La présente lettre vise à expliquer les détails des modifications apportées aux compteurs dont le type a déjà été approuvé par Mesures Canada. Ces modifications ont été évaluées par le Laboratoire des services d'approbation en conformité aux exigences nationales et doivent être considérées comme faisant partie de la portée de l'avis d'approbation d'origine énuméré dans le présent document et de toutes ses révisions subséquentes.

Portée

Les modifications décrites dans la présente lettre s'appliquent aux compteurs visés par l'avis d'approbation suivant :

Numéro d'approbation

AG-0483

Requérant

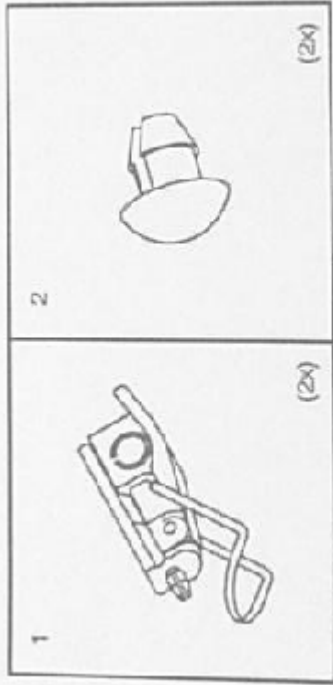
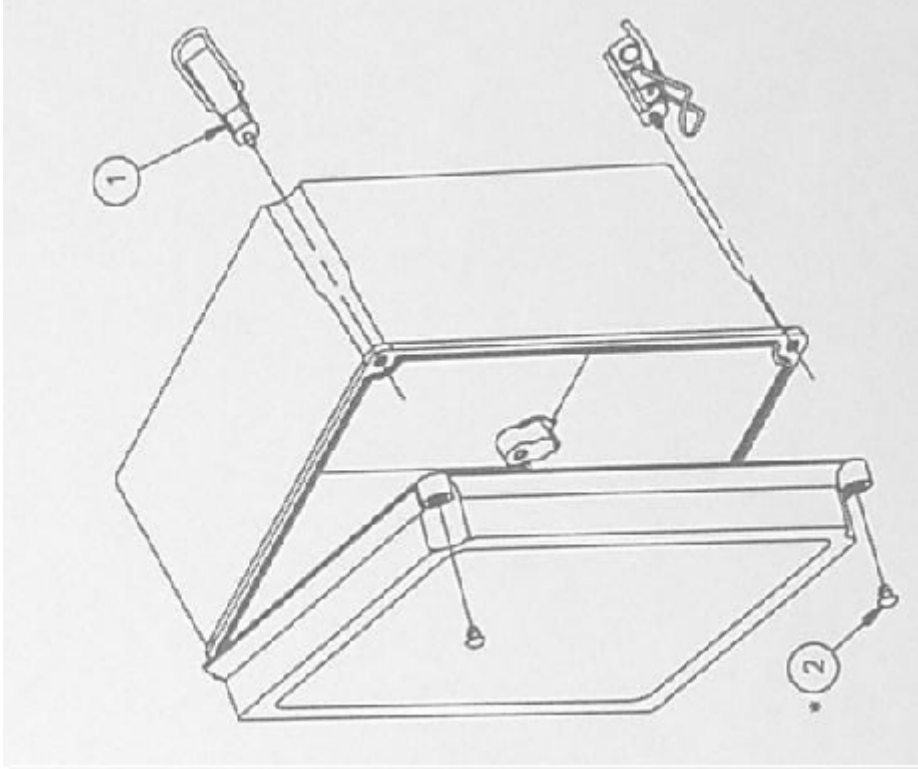
Control Microsystems, Inc.
28 Steacie Dr.
Kanata Ont.
K2K 2A9

Description des modifications

Le fabricant a reçu l'autorisation d'utiliser les boîtiers suivants en plus des autres modèles approuvés précédemment :
Hoffman A-1086CHQRFGW : 10 po x 8 po x 6 po, fibre de verre, à fenêtre, à panneau d'assemblage A-10P8.
Hoffman A-16148CHQRFGW : 16 po x 14 po x 8 po, fibre de verre, à fenêtre, à panneau d'assemblage A-16P14.
Hoffman A-181610CHQRFGW : 18 po x 16 po x 10 po, fibre de verre, à fenêtre, à panneau d'assemblage A-18P16.
Le couvercle avant de ces boîtiers est retenu à l'aide d'un système de verrouillage rapide au lieu de vis. Les boîtiers sont scellés à l'aide d'un fil métallique passé à travers les trous du verrou du mécanisme de verrouillage.

Copie authentique signée par:
Randy Byrtus
Coordonnateur technique d'approbations
Discipline de la mesure des fluides





- * Press firmly to seat in place.
- * Zum einsetzen fest drücken.
- * Presser fermement pour fixer en place.
- * Presione con firmeza para asentarlo en su sitio.