



Measurement Canada
An Agency of Industry Canada

Mesures Canada
Un organisme d'Industrie Canada

MAL No. - N° De LAM
MAL - G326 Rev. 1

Date: 2012-10-31

File number: AP-AG-12-0037

MODIFICATION ACCEPTANCE LETTER (MAL) FOR Approved Meters and Devices

Type of Device

Electronic Pressure Transmitter

Purpose

The purpose of this letter is to convey details of modifications to meters which have previously received approval of type recognition from Measurement Canada. These modifications have been evaluated by the Approval Services Laboratory in accordance with national requirements and shall be considered to be included within the scope of the originally issued Notices of Approval specified in this document and any subsequent revisions to these Notices of Approval.

Scope

The modifications described in this letter affect meters identified in the following Notice (s) of Approval:

Approval Numbers

AG-0226, AG-0454, AG-0477

Applicant

Rosemount Inc.
8200 Market Boulevard
Chanhassen, MN 55317
USA

Description of Modifications

The transmitters approved under the above mentioned Notices of Approval can be equipped with either HART 5 or HART 7 protocol. In order to accommodate the HART 7 protocol, a new printed circuit board termed the Micro Board has been added to these approvals. The old board which is used with HART 5 only is identified by part number (03031-0583) and the new board by part number (02051-3503). Also, the following firmware and hardware versions were added when using the HART protocol, firmware version 1.0.0 and hardware version 10.

In addition, a new optional LCD termed Local Operator Interface (LOI) is available for use when using HART 7. On the surface of the LOI there are two push buttons which can be used to configure the transmitter locally instead of using the HART hand held communicator or a model 375/475 Field Communicator. The configuration buttons are disabled when the security switch under seal is set to the lock position.

Revisions

The purpose of this revision is to remove the reference to AG-0304 under the section Numéro d'approbation.

Original copy signed by:

Randy Byrtus, CET
Manager, Gas Measurement



Measurement Canada
An agency of Industry Canada

Mesures Canada
Un organisme d'Industrie Canada

MAL No. - N° De LAM
MAL - G326 Rév. 1

Date : 2012-10-31

Dossier : AP-AG-12-0037

LETTRE D'ACCEPTATION DE MODIFICATION (LAM) **pour** **Compteurs et appareils approuvés**

Type d'appareil

Transmetteur de pression électronique

Objet

La présente lettre vise à expliquer les détails des modifications apportées aux compteurs dont le type a déjà été approuvé par Mesures Canada. Ces modifications ont été évaluées par le Laboratoire des services d'approbation en conformité aux exigences nationales et doivent être considérées comme faisant partie de la portée des avis d'approbation d'origine énumérés dans le présent document et de toutes leurs révisions subséquentes.

Portée

Les modifications décrites dans la présente lettre s'appliquent aux compteurs visés par les avis d'approbation suivants :

Numéro d'approbation

AG-0226, AG-0454, AG-0477

Requérant

Rosemount Inc.
8200 Market Boulevard
Chanhassen, MN 55317
USA

Description des modifications

Les transmetteurs visés par les avis d'approbation susmentionnés ci-haut peuvent être équipés des protocoles Hart 5 ou Hart 7. Afin d'accommoder le protocole Hart 7, un nouveau circuit imprimé, "Carte Micro", a été ajoutée à ces approbations. L'ancienne carte, qui est utilisée avec le Hart 5, est identifiée uniquement par le numéro de pièce (03031-0583) et la nouvelle carte par le numéro de pièce (02051-3503). De plus, lorsque le protocole Hart est utilisé, les versions 1.0.0 du microprogramme et 10 du matériel ont été ajoutés.

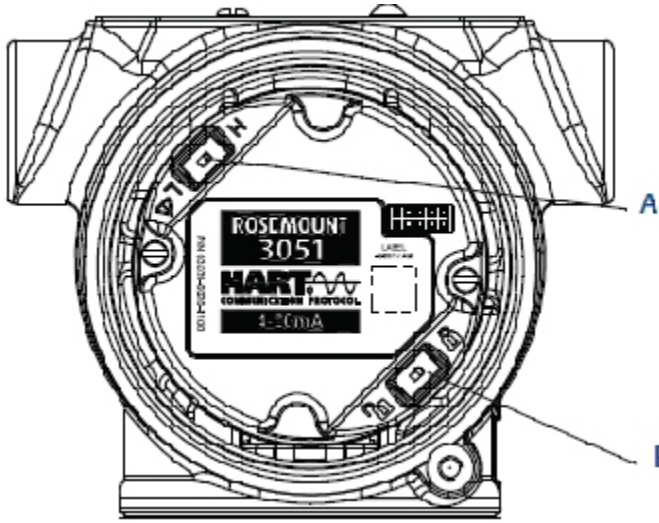
Par ailleurs, un nouvel écran LCD appelé "Local Operator Interface (LOI)" est disponible en option lorsque le protocole HART 7 est utilisé. Sur la surface de la "LOI", il y a deux boutons qui peuvent être utilisés pour configurer localement le transmetteur, au lieu d'utiliser le communicateur HART portatif ou le modèle de communicateur sur le terrain 375/475. Les touches de configuration sont désactivées lorsque l'interrupteur de sécurité, sous le sceau, est réglé sur la position de verrouillage.

Révisions

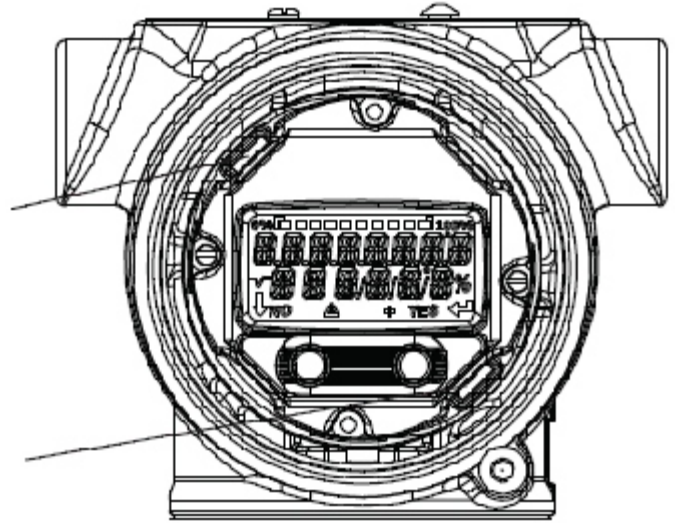
Le but de cette révision est enlever la référence à AG-0304 sous la section Numéro d'approbation.

Copie authentique signée par :

Randy Byrtus, TEC
Gestionnaire, Mesure des gaz



Without LCD/LOI Display
Sans l'écran LCD/LOI



With LCD/LOI Display
Avec l'écran LCD/LOI

Figure 1
Electronic Board / Carte Électronique
A: Alarm / Alarme
B: Security / Sécurité