



Date: 2011-12-11

File number: AP-AG-11-0051

**MODIFICATION ACCEPTANCE LETTER (MAL)
FOR
Approved Meters and Devices**

Type of Device

Positive Displacement Rotary meter

Purpose

The purpose of this letter is to convey details of modifications to meters which have previously received approval of type recognition from Measurement Canada. These modifications have been evaluated by the Approval Services Laboratory in accordance with national requirements and shall be considered to be included within the scope of the originally issued Notices of Approval specified in this document and any subsequent revisions to these Notices of Approval.

Scope

The modifications described in this letter affect meters identified in the following Notice (s) of Approval:

Approval Numbers

G-0102, G-0156, G-0203, AG-0316, AG-0358, AG-0549

Applicant

Romet Limited
1080 Matheson Blvd, East
Mississauga, Ontario
L4W 2V2

Description of Modifications

The purpose of this Modification Acceptance Letter is to acknowledge changes to the nameplate material for the nameplates which indicate flow direction, cubic feet per revolution and direction of rotation. Refer to attached photos. The old nameplates were metal. The new nameplates are manufactured from a polyester film called Mylar® and can be affixed to the meters approved under the above noted Notices of Approval.

Revisions

The purpose of revision 1 was to correct the date of issue. The date of issue for MAL-G303 was indicated as 2012-09-12. It should have been 2011-09-12. A new issue date for MAL-G306 Revision 1 is now shown as 2011-12-11. Also, a clearer drawing of the new Mylar® labels and their location on the meter body replaced the older drawing.

Original copy signed by:

Randy Byrtus, CET
Manager, Gas Measurement



Date : 2011-12-11

Dossier : AP-AG-11-0051

LETTRE D'ACCEPTATION DE MODIFICATION (LAM) **pour** **compteurs et appareils approuvés**

Type d'appareil

Compteur volumétrique à pistons rotatifs

Objet

La présente lettre vise à expliquer les détails des modifications apportées aux compteurs dont le type a déjà été approuvé par Mesures Canada. Ces modifications ont été évaluées par le Laboratoire des services d'approbation en conformité aux exigences nationales et doivent être considérées comme faisant partie de la portée des avis d'approbation d'origine énumérés dans le présent document et de toutes leurs révisions subséquentes.

Portée

Les modifications décrites dans la présente lettre s'appliquent aux compteurs visés par l'avis d'approbation suivant :

Numéro d'approbation

G-0102, G-0156, G-0203, AG-0316, AG-0358 et AG-0549

Requérant

Romet Limited
1080 Matheson Blvd, East
Mississauga, Ontario
L4W 2V2

Description des modifications

La présente lettre d'acceptation de modification vise à expliquer les modifications apportées au matériau des plaques signalétiques qui indiquent le sens du débit, le nombre de pieds cubes (pi^3) par tour et le sens de rotation. Voir les images jointes. Les anciennes plaques signalétiques étaient en métal; les nouvelles plaques sont fabriquées avec une pellicule de polyester de marque Mylar® et peuvent être apposées sur les compteurs approuvés en vertu des avis d'approbation énumérés ci-dessus.

Révisions

Le but de la révision 1 était de corriger la date d'émission. La date d'émission pour LAM-G303 était indiquée 2012-09-12. Elle aurait dû être 2011-09-12. Une nouvelle date d'émission pour LAM-G306 Révision 1 est maintenant représenté par 2011-12-11. De plus, un dessin plus clair des nouvelles étiquettes Mylar® et de leurs emplacements sur le corps du compteur remplace le vieux dessin.

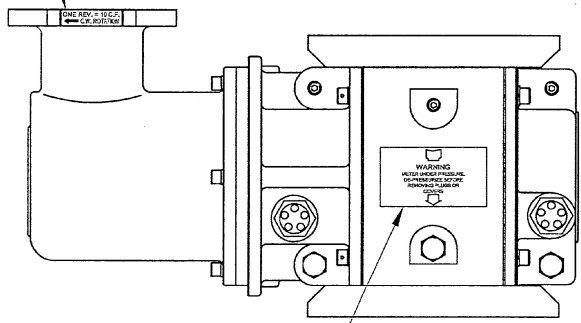
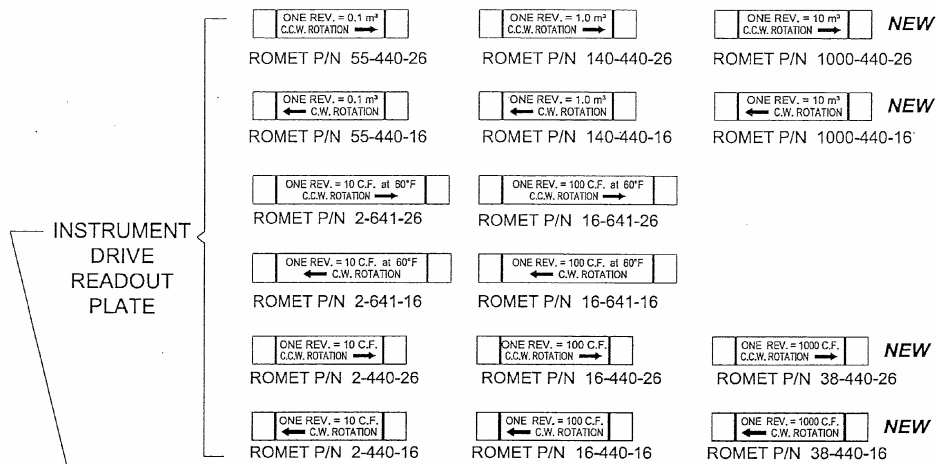
Copie authentique signée par :

Randy Byrtus, T.S.A.I.
Gestionnaire, Mesure des gaz



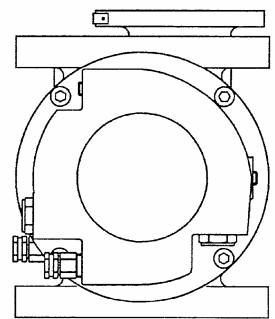
Not to scale

Non à l'échelle



WARNING
METER UNDER PRESSURE.
DE-PRESSURIZE BEFORE
REMOVING PLUGS OR
COVERS

WARNING & ARROW PLATE
ROMET P/N 1-441-17



17 aluminum plates to be changed to Mylar (polyester) film with pressure sensitive adhesive backing, weatherability and UV resistance.



CUSTOMER:
MODEL:
PAINT COLOUR:

APPROVED by:

REV. A OCT 12,11
DATE: JUN 29,2011
DWG.NO.: