



Date: 2012-02-06

File number: AP-AG-11-0057

**MODIFICATION ACCEPTANCE LETTER (MAL)  
FOR  
Approved Meters and Devices**

**Type of Device**

Positive Displacement Gas Diaphragm Meter

**Purpose**

The purpose of this letter is to convey details of modifications to meters which have previously received approval of type recognition from Measurement Canada. These modifications have been evaluated by the Approval Services Laboratory in accordance with national requirements and shall be considered to be included within the scope of the originally issued Notices of Approval specified in this document and any subsequent revisions to these Notices of Approval.

**Scope**

The modifications described in this letter affect meters identified in the following Notice (s) of Approval:

**Approval Numbers**

AG-0393

**Applicant**

Itron, Inc.  
970 Highway 127 North  
Owenton, Kentucky, USA  
40359

**Description of Modifications**

Original: 2008-11-10

The top casting of the 6 inch on centre top inlet and outlet version of the Metris series has undergone a minor redesign. The purpose of the redesign is to facilitate affixing the badges that were located on the front casting just above the index to the top casting of the meter body. This change only affects the 6 inch on centre top inlet and outlet version and not the RM or MB versions. In addition and as a result of the new redesign of the top casting, the distance from the drive dog on the internal drive mechanism assembly coming through the front of the casting changed, resulting in the need for a longer drive shaft for engagement of the dog with any mating index or AMR device.

## **Revision 1**

2009-04-08

The purpose of revision 1 was to add another location for affixing the badges to the 6 inch on centre top inlet and outlet version of the Metris meter. The badges can also be affixed to the meter body below the front index on the bottom casting.

## **Revision 2**

2010-05-19

The purpose of revision 2 was to acknowledge and accept as being included in the scope of the Notice of Approval the use of a modified three point plate installed on the top of the centre module. Refer to figure 1.

Also, sealing provisions have been added in order to apply a conventional type seal. Refer to figure 2.

## **Revision 3**

2011-01-12

The same change that was identified by revision 1 to this MAL for the 6 inch on centre top inlet and outlet version of the Metris meter can now be applied to the RM and MB versions. This change permits the meter badges to be affixed to the meter body below the front index on the bottom casting. Refer to Figure 3. Additionally, minor changes were made to the top casting to remove the area previously needed for the badge installation and to improve rounding of the casting for water-shedding. There is no change to the dimensions of the top casting as a result of these minor modifications. Refer to Figures 4 and 5.

## **Revision 4**

The 1" manifold (p/n: 091038) that is used on the Metris RM and Metris MB meters had a modification at the inlet. The serrations were removed from the casting on the inlet side as shown in figure 6. The change affects the Metris RM and Metris MB 1" inlet versions. There have been no dimensional changes that would affect the installation of the product.

## **Revision 5**

A design change was made to the top casting of the 6" on centre top inlet and outlet version of the Metris meter to enhance the metal flow during the casting process. Refer to figure 7.

**Original copy signed by:**

Claude Dupont, CET  
Acting - Manager, Gas Measurement



Date : 2012-02-06

Dossier : AP-AG-11-0057

## **LETTRE D'ACCEPTATION DE MODIFICATION (LAM)** **pour** **Compteurs et appareils approuvés**

### **Type d'appareil**

Compteur volumétrique de gaz à parois déformables

### **Objet**

La présente lettre vise à expliquer les détails des modifications apportées aux compteurs dont le type a déjà été approuvé par Mesures Canada. Ces modifications ont été évaluées par le Laboratoire des services d'approbation conformément aux exigences nationales et doivent être considérées comme faisant partie de la portée des avis d'approbation d'origine énumérés dans le présent document et de toutes leurs révisions subséquentes.

### **Portée**

Les modifications décrites dans la présente lettre s'appliquent aux compteurs visés par l'avis d'approbation suivant :

### **Numéro d'approbation**

AG-0393

### **Requérant**

Itron, Inc.  
970 Highway 127 North  
Owenton, Kentucky, USA  
40359

### **Description des modifications**

Originale: 2008-11-10

La partie supérieure du boîtier moulé, version entrée et sortie de 6 po entraxe sur le dessus des débitmètres Metris, a été légèrement modifiée de manière à fixer les plaques signalétiques, antérieurement sur le devant du boîtier moulé, par-dessus l'indicateur qui se trouve sur le dessus du boîtier. Cette modification ne s'applique qu'à la version entrée et sortie de 6 po entraxe sur le dessus et non aux versions RM ou MB. De plus, en raison de la nouvelle conception de la partie supérieure du boîtier moulé, la distance depuis l'organe d'entraînement de l'assemblage du mécanisme d'entraînement interne jusqu'à l'avant du boîtier moulé a changé, ce qui nécessite un arbre d'entraînement plus long pour l'embrayage de l'organe avec un indicateur compatible ou un appareil de lecture automatique de compteurs (LAC).

### **Révision 1**

2009-04-08

La révision 1 avait pour but d'ajouter un emplacement pour y fixer les plaques signalétiques sur le débitmètre Metris, version entrée et sortie à 6 po entraxe sur le dessus. Les plaques peuvent aussi être fixées sur le corps du débitmètre sous l'indicateur situé sur le devant de la partie inférieure du boîtier moulé.

### **Révision 2**

2010-05-19

La révision 2 vise à reconnaître et à accepter que l'utilisation d'une plaque à trois points modifiée, installée sur la partie supérieure du module central, fasse partie du domaine d'application de l'avis d'approbation. Voir la figure 1.

En outre, des dispositions de scellage ont été prévues pour appliquer un scellage de type classique. Voir la figure 2.

### **Révision 3**

2011-01-12

Il est maintenant possible d'appliquer aux versions RM et MB le même changement que celui décrit dans la révision 1 de la présente LAM, pour la version entrée et sortie à 6 po entraxe sur le dessus du débitmètre Metris. Ce changement permet de fixer les plaques signalétiques des compteurs sur le devant du boîtier moulé du compteur, juste en-dessous de l'indicateur. Voir la figure 3. En outre, des changements mineurs ont été apportés à la partie supérieure du boîtier moulé en vue d'enlever la partie auparavant nécessaire pour installer la plaque signalétique et améliorer l'arrondi du boîtier moulé pour l'élimination de l'eau. Les dimensions de la partie supérieure du boîtier moulé n'ont pas été changées à la suite de ces légers changements. Voir les figures 4 et 5.

### **Révision 4**

Une modification a été apportée au collecteur de 1 po (numéro de pièce 091038) qui est utilisé sur les débitmètres Metris RM et Metris MB, à l'orifice d'admission. Les dentelures ont été éliminées du boîtier moulé du côté de l'orifice d'admission, comme il est illustré à la figure 6. Le changement vise l'orifice d'admission de 1 po des versions RM et MB du débitmètre Metris.

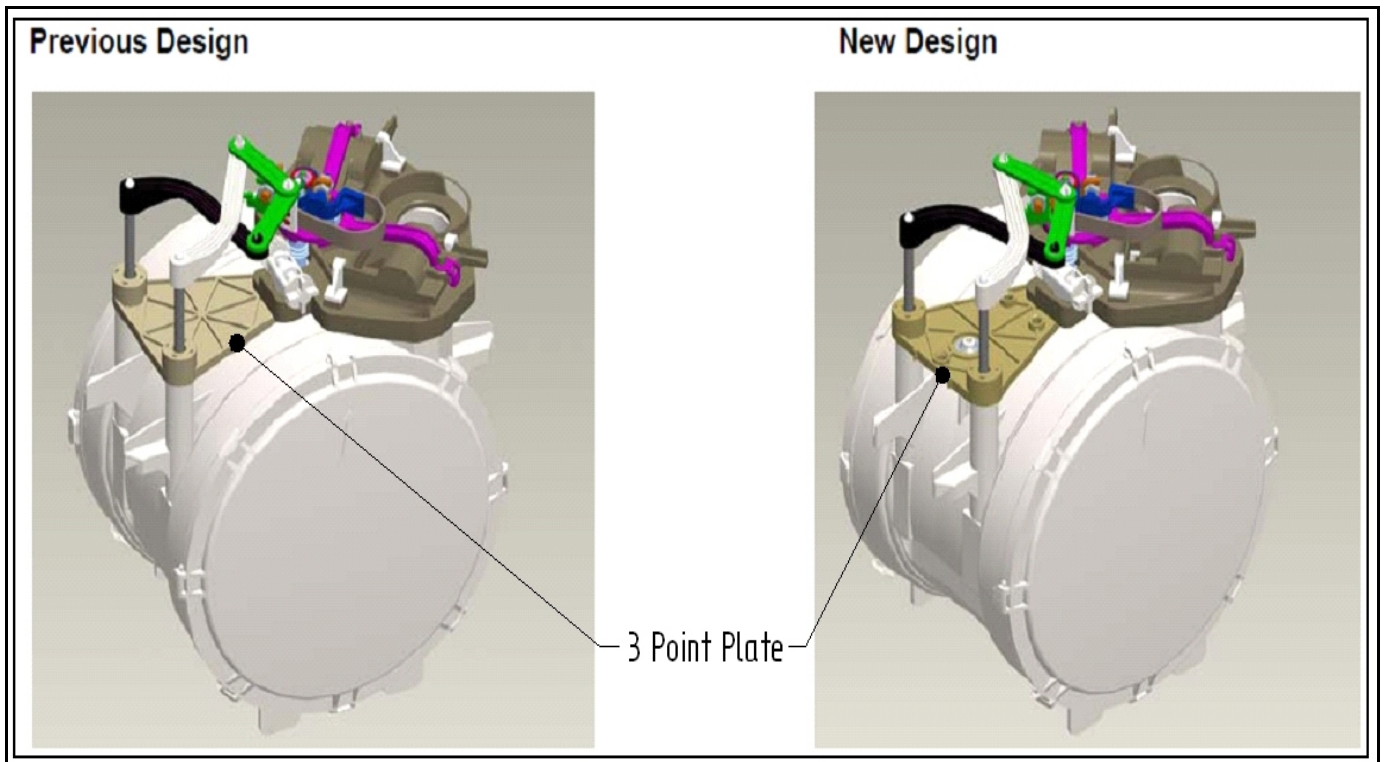
### **Revision 5**

Un changement a été apporté à la conception de la partie supérieure coulée de la version du compteur Metris 6po avec entrée et sortie au centre. Ce changement fut réalisé afin de favoriser le fluage du métal durant le processus de coulage. Voir la figure 7.

**Copie authentique signée par:**

Claude Dupont, TEC  
Gestionnaire - par intérim, Mesure des gaz

Figure 1



3 point plate / une plaque à trois points

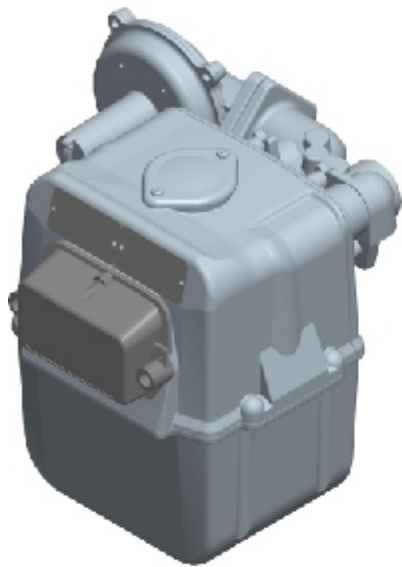
Figure 2



Figure 3

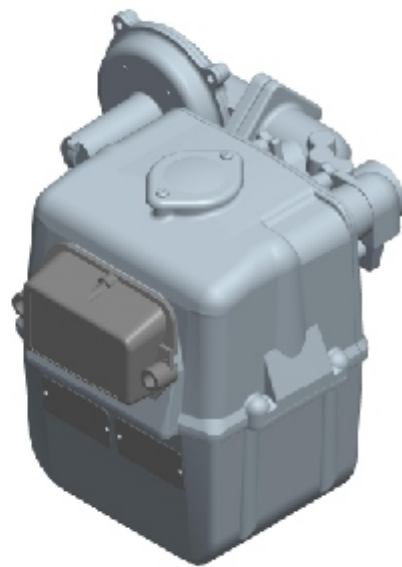


Figure 4



***BEFORE***

**Avant**

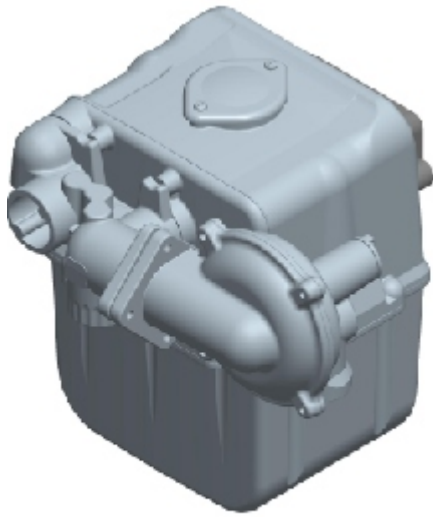


***AFTER***

**Après**

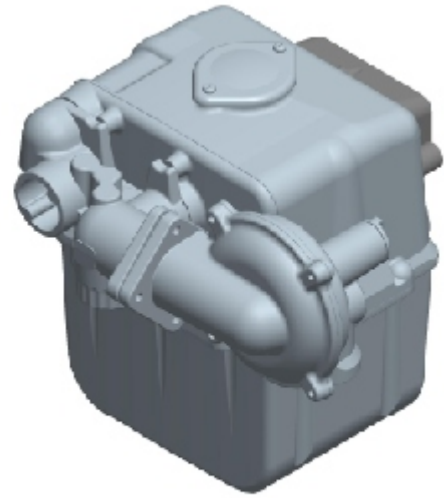


Figure 5



**BEFORE**

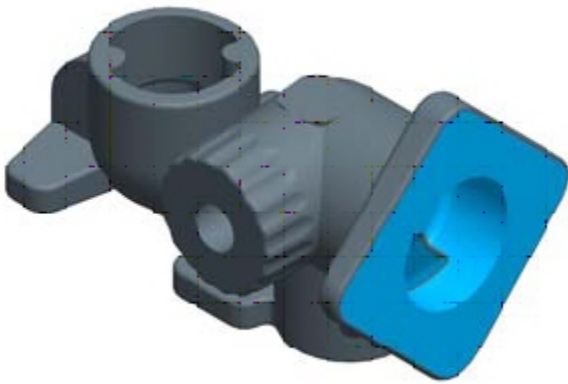
**Avant**



**AFTER**

**Après**

Figure 6



**Before / Avant**



**After / Après**

Figure 7

