



NOTICE OF APPROVAL

Issued by statutory authority of the Minister of Industry for:

TYPE OF DEVICE

Flow Meter - Ultrasonic

APPLICANT

SICK, Ltd.,
2 East Beaver Creek Road,
Richmond Hill, ON
L4B 2N3

MANUFACTURER

SICK Engineering GmbH,
Bergener Ring 27,
D-01458 Ottendorf-Okrilla,
Germany

MODEL(S) / MODÈLE(S)

FLAWSIC500

AVIS D'APPROBATION

Émis en vertu du pouvoir statuaire du ministre de l'Industrie pour:

TYPE D'APPAREIL

Compteurs de débit - Ultrasonore

REQUÉRANT

FABRICANT

RATING / CLASSEMENT

Nominal diameter / Diamètre nominal	Class / Classe	Maximum Flow rate / Taux de débit maximal	
		ft ³ /h (pi ³ /h)	m ³ /h
2" / DN50	G 100	5650	160
3" / DN80	G 250	14126	400
4" / DN100	G 400	23000	650
6" / DN150	G 650	35315	1000



NOTE: This approval applies only to meters, the design, composition, construction and performance of which are, in every material respect, identical to that described in the material submitted, and that are typified by samples submitted by the applicant for evaluation for approval in accordance with sections 13 and 14 of the *Electricity and Gas Inspection Regulations*. The following is a summary of the principal features only.

SUMMARY DESCRIPTION :

The FLOWSIC500 is a family of battery-operated ultrasonic flow meters with optional DC power, consisting of 2 ultrasonic paths plus 1 diagnostic path. The FLOWSIC500 is offered with optional electronic volume conversion.

Main Components

The FLOWSIC500 consists of two assemblies – the gas flow meter and the adapter.

Gas Flow Meter

The gas flow meter contains the meter tube, ultrasonic transducers, integral flow conditioners and batteries. The front panel, electronics and terminals are mounted to the flow meter assembly.

Front Panel and LCD

The front panel contains the LCD, navigation keys and infrared port. It is attached to the flow meter enclosure (see Figure 1).

REMARQUE: Cette approbation ne vise que les compteurs dont la conception, la composition, la construction et le rendement sont identiques, en tout point, à ceux qui sont décrits dans la documentation reçue et pour lesquels des échantillons représentatifs ont été fournis par le requérant aux fins d'évaluation, conformément aux articles 13 et 14 du *Règlement sur l'inspection de l'électricité et du gaz*. Ce qui suit est une brève description de leurs principales caractéristiques.

DESCRIPTION SOMMAIRE :

Le FLOWSIC500 est une famille de compteurs de gaz à ultrasons alimentés par batterie avec alimentation en courant continu en option, composée de 2 trajets de détection ultra-soniques et 1 voie de diagnostic. Le FLOWSIC500 est aussi disponible avec une fonction optionnelle de conversion électronique du volume.

Éléments principaux

Le FLOWSIC500 est composé de deux appareils groupés - le compteur de gaz et l'adaptateur.

Compteur de gaz

Le compteur de gaz contient la conduite du compteur, les transducteurs à ultrasons, les tranquilisateurs d'écoulement intégrés et les batteries. Le panneau avant, l'électronique et les bornes sont montées sur le compteur de gaz.

Panneau avant et ACL

Le panneau avant contient l'ACL, les touches de navigation et le port infrarouge. Il est fixé au boîtier du compteur de gaz (voir Figure 1).



Flow Conditioning

The FLOWSIC500 contains two integral flow conditioners: one is found at the inlet port of the gas flow meter body, and the other is found at the outlet port. See Figure 2.

Adapter

The gas flow meter assembly is mounted on the adapter, which provides the connection to customer piping. The adapter contains the flowing temperature port, rear diagnostic temperature port and one pressure port.

Digital Temperature and Pressure Sensors

When configured for volume conversion operation, the FLOWSIC500 uses optional digital pressure and temperature sensors which are mounted to the flow adapter.

Connection Terminals

The internal termination board is found below the battery compartment. It contains the internal connections shown in Figure 3.

External I/O Connectors

The DC power, digital output and sensor input terminals are wired by the manufacturer to the two external I/O connectors and two transducer connectors located below the front panel. The following approved options can be mapped to the digital I/O connectors (see specifications section):

- DC mains power;
- Open collector output;
- NAMUR output;
- RS485.

The I/O connector has an outside diameter of 20 mm. See Figure 4.

Tranquilliseur d'écoulement

Le FLOWSIC500 contient deux tranquilliseurs d'écoulement intégrés : l'un se trouve à l'entrée du corps du compteur et l'autre à la sortie. Voir la Figure 2.

Adaptateur

Le compteur de gaz est monté sur l'adaptateur, ce qui permet le raccordement à la tuyauterie du client. L'adaptateur contient le port de température d'écoulement, le port de diagnostic de température arrière et un port de pression.

Capteurs numériques de température et de pression

Lorsqu'il est configuré pour la conversion de volume, le FLOWSIC500 utilise des capteurs de pression et de température numériques en option qui sont montés sur l'adaptateur de débit.

Bornes de connexion

La carte de connexions interne se trouve sous le compartiment des batteries. Il contient les connexions internes illustrées à la Figure 3.

Connecteurs d'E/S externes

Les bornes d'alimentation cc, la sortie numérique et l'entrée du capteur sont câblées par le fabricant aux deux connecteurs d'E/S externes et aux deux connecteurs du transducteur situés sous le panneau avant. Les options approuvées suivantes peuvent être assignées aux connecteurs d'E/S numériques (voir section spécifications):

- Alimentation secteur cc;
- Sortie collecteur ouvert ;
- Sortie NAMUR ;
- RS485.

Le connecteur E/S a un diamètre externe de 20 mm. Voir la Figure 4.



Approved Metrological Functions

Functions available on this device which are not listed in this section are not approved for custody transfer purposes.

Flow Measurement

The FLOWSIC500 is approved for unidirectional flow measurement. Reverse flow and flow recorded while the meter is in error state, are each totalized by their respective error counters. An additional totalizer provides count of converted volume plus error volume.

Volume Conversion

The FLOWSIC500 can be configured for optional electronic volume conversion. Gas flow in the meter tube is converted to base conditions using line pressure and temperature measured by the optional pressure and temperature sensors. The following equations of state are approved for use when configured for PTZ volume conversion:

- AGA 8 Gross 1;
- AGA 8 Gross 2;
- AGA 8 Detailed;
- NX-19

Fixed Pressure

The FLOWSIC500 is approved for volume conversion using a fixed pressure factor which is configured prior to sealing.

Low Flow Cut-off

The FLOWSIC500 is equipped with a low flow cut-off feature.

Fonctions métrologiques approuvées

Les fonctions disponibles sur cet appareil qui ne sont pas énumérées dans cette section ne sont pas approuvées aux fins de transfert fiduciaire.

Mesure du débit

Le FLOWSIC500 est approuvé pour la mesure de débit unidirectionnelle. Le débit inverse et le débit enregistré lorsque le compteur est en état d'erreur sont totalisés par leurs compteurs d'erreur respectifs. Un totalisateur supplémentaire permet de compter le volume converti plus le volume d'erreur.

Conversion du volume

Le FLOWSIC500 peut optionnellement être configuré pour la conversion électronique du volume. Le débit du gaz dans la conduite du compteur est converti en conditions de base en utilisant la pression et la température de ligne mesurées par les capteurs de pression et de température en option. Les équations d'état suivantes sont approuvées pour utilisation lorsqu'elles sont configurées pour la conversion de volume PTZ :

- AGA 8 Brut 1 ;
- AGA 8 Brut 2;
- AGA 8 détaillé;
- NX-19

Pression fixe

Le FLOWSIC500 est approuvé pour la conversion de volume à l'aide d'un facteur de pression fixe qui est configuré avant le scellage.

Point de coupure à faible débit

Le FLOWSIC500 est équipé d'une fonction de pointe de coupure à faible débit.



Mandatory Setting

Calculation Interval

When the FLOWSIC500 is configured for volume conversion, the EVC calculation interval must be set to 30 seconds or less.

Materials of Construction

The flow adapter and meter body are composed of aluminium AC42100-S-T6. The integrated flow conditioner is molded plastic. The ultrasonic transducers are composed of titanium.

Software/Firmware

Firmware

The following firmware versions are approved for use with the FLOWSIC500:

Version /Version	Checksum /Somme de contrôle	Release Date / Date de parution
2.13.00	0x859D	2019/05/14
2.17.13	0x4146	2023-11-20

The FLOWSIC500 is approved for configuration of parameters, which are secured by an exportable event logger, starting from firmware version 2.17.13, as per the requirement for Type B event loggers.

Interrogation software

The following interrogation software versions are approved to interrogate the FLOWSIC500 for the purpose of configuring legally relevant parameters, for billing purposes, and viewing software versions, configuration parameters, and legally relevant event logs:

- FLOWgate version 1.x.x (minimum 1.25.1)

where “x” refers to non-metrological changes.

Specifications

Paramètre obligatoire

Intervalle de calcul

Lorsque le FLOWSIC500 est configuré pour la conversion de volume, l'intervalle de calcul du CVE doit être réglé à 30 secondes ou moins.

Matériaux de construction

L'adaptateur de débit et le corps du compteur sont en aluminium AC42100-S-T6. Le tranquiliseur d'écoulement intégré est en plastique moulé. Les transducteurs à ultrasons sont constitués de titane.

Logiciel/Micrologiciel

Micrologiciel

Les versions du micrologiciel suivantes sont approuvées pour utilisation avec le FLOWSIC500:

Le FLOWSIC500 est approuvé pour la configuration des paramètres, ce qui sont sécurisés par consigneur d'événements exportable, en commençant par la version du micrologiciel 2.17.13, selon les exigences pour un consigneur d'événements de Type B.

Logiciel d'interrogation

Les versions suivantes du logiciel d'interrogation sont approuvées pour interroger le FLOWSIC500 aux fins de configurer les paramètres juridiquement pertinent et de visualiser les versions du logiciel, les paramètres de configuration, et le registre d'événements juridiquement pertinent :

- FLOWgate version 1.x.x (minimum 1.25.1)

où les « x » réfèrent aux modifications non-métrologiques.

Caractéristiques



Operating Temperature Range

- As specified by the manufacturer: -40 °C to +70 °C
- Verified -30 °C to +40 °C

Operating Pressure Range

- Maximum working pressure: 285 psi (g)

Information regarding maximum operating pressure can be found on the marking on the front of the adapter (parameter “PS”).

Power Supply

- Input Voltage (DC Mains) 4.5 V DC to 16 V DC
- Battery Voltage 7.2 V DC

Approved Outputs

The following output methods are approved for custody transfer:

- Low frequency pulse output:
 - Type: Open collector or NAMUR
 - Range: 0 Hz to 100 Hz
 - Voltage: 2 V DC to 16 V DC
- High frequency pulse output:
 - Type: Open collector or NAMUR
 - Range: 0 Hz to 2000 Hz
 - Voltage: 2 V DC to 16 V DC, or 5 V DC to 12 V DC
- MODBUS RTU:
 - Type: RS485
- ENRON MODBUS
 - Type: RS485

These outputs are mapped to one of the digital I/O ports by the manufacturer. They can be identified by the type code position 23, see Figure 5.

Plage de températures de service

- Tel que spécifié par le fabricant : -40 °C to +70 °C
- Vérifiée -30 °C to +40 °C

Plage de pressions de fonctionnement

- Pression de service maximale : 285 lb/po² (mano)

L’information concernant la pression maximale d’opération peut se trouver sur le marquage sur le devant de l’adaptateur (paramètre « PS »).

Alimentation électrique

- Tension d’entrée (Secteur CC) 4.5 V cc à 16 V cc
- Tension de la batterie 7.2 V cc

Sorties Approuvées

Les méthodes de sortie suivantes sont approuvées pour le transfert fiduciaire :

- Sortie d'impulsions basse fréquence :
 - Type : collecteur ouvert ou NAMUR
 - Portée : 0 Hz à 100 Hz
 - Tension : 2 V cc à 16 V cc
- Sortie d'impulsions haute fréquence :
 - Type : collecteur ouvert ou NAMUR
 - Portée : 0 Hz à 2000 Hz
 - Tension : 2 V cc à 16 V cc, ou 5 V cc à 12 V cc
- MODBUS RTU :
 - Type : RS485
- ENRON MODBUS
 - Type: RS485

Ces sorties sont assignées à l'un des ports d'E/S numériques par le fabricant. Elles peuvent être identifiées par la position 23 du code de type, voir Figure 5.



Digital Temperature and Pressure Sensors

The following digital sensors are approved for use with the FLOWSIC500:

- Elgas EDT-34 digital temperature sensor
 - -40 °C to +70 °C
- Elgas EDT-23 digital pressure sensor
 - Absolute pressure range (ABS):
 - 80 kPa to 520 kPa
 - 200 kPa to 1000 kPa
 - 400 kPa to 2000 kPa
 - Gauge pressure range (REL):
 - 0 kPa to 400 kPa
 - 0 kPa to 1000 kPa
 - 0 kPa to 2000 kPa

Capteurs numériques de température et de pression

Les capteurs numériques suivants sont approuvés pour une utilisation avec le FLOWSIC500 :

- Capteur de température numérique Elgas EDT-34
 - -40 °C à +70 °C
- Capteur de pression numérique Elgas EDT-23
 - Plage de pression absolue (ABS) :
 - 80 kPa à 520 kPa
 - 200 kPa à 1000 kPa
 - 400 kPa à 2000 kPa
 - Plage de pression relative (REL) :
 - 0 kPa à 400 kPa
 - 0 kPa à 1000 kPa
 - 0 kPa à 2000 kPa

Thermowell

The optional digital temperature sensor is installed in a stainless steel thermowell which is affixed to the flowing temperature port.

Puit thermométrique

Le capteur numérique de température optionnel est installé dans un puit thermométrique en acier inoxydable qui est affixé au port de température d'écoulement.

The following thermowell dimensions are approved for use:

Les dimensions du puit thermométrique suivantes sont approuvées :

<u>Meter size / Taille de débitmètre</u>	<u>Thermowell part number / Numéro d'article du puit thermométrique</u>	<u>Outer diameter / Diamètre externe</u>	<u>Total length / Longueur totale</u>	<u>Thread / Filet de vis</u>
2" / DN50	5536584	10 mm	108 mm	G1/2
3" / DN80				
4" / DN100				
6" / DN150	5536585	13 mm		



Marking

Enclosure

The FLOWSIC500 has two laminated nameplates containing the relevant metrological information. They are found on the left and right sides of the meter enclosure. Typical nameplates are shown in Figure 6. Pin assignment for the digital I/O connectors is indicated on the left side nameplate. An additional seal partially overlaps the left-side nameplate (see Figure 7).

Flow Direction

The direction of flow is indicated by a large arrow on the front of the adapter assembly.

Electronic Display

The following measurement values can be accessed for viewing either from the front panel display sub-menus using the arrow keys on the FLOWSIC500 or in the interrogation software FLOWgate:

- Error volume at base conditions;
- Total volume at base conditions;
- Error volume at flowing conditions;
- Total volume at flowing conditions;
- Flow rate;
- Speed of sound;
- Velocity of gas;
- Flowing pressure;
- Flowing temperature;
- Conversion factor;
- Compressibility;

Marquage

Boîtier

Le FLOWSIC500 a deux plaques signalétiques laminées contenant les informations métrologiques pertinentes. Elles se trouvent sur les côtés gauche et droite du boîtier du compteur. Les plaques signalétiques typiques sont illustrées à la Figure 6. L'affectation des broches pour les connecteurs d'E/S numériques est indiquée sur la plaque signalétique de gauche. Un scellage additionnel chevauche partiellement la plaque signalétique à gauche (voir la Figure 7).

Sens d'écoulement

Le sens du débit est indiqué par une grosse flèche à l'avant de l'adaptateur.

Afficheur électronique

Les valeurs de mesure suivantes sont accessibles pour revue à partir de soit les sous-menus d'affichage du panneau avant à l'aide des touches fléchées sur le FLOWSIC500 ou dans le logiciel d'interrogation FLOWgate:

- Volume d'erreur aux conditions de base ;
- Volume total aux conditions de base ;
- Volume d'erreur en conditions de débit ;
- Volume total en conditions de débit ;
- Débit ;
- Vitesse du son ;
- Vitesse du gaz ;
- Pression de débit ;
- Température du débit ;
- Facteur de conversion ;
- Compressibilité ;



The following legally relevant parameters can be accessed for viewing either from the front panel display sub-menus using the arrow keys on the FLOWSIC500 or in the interrogation software FLOWgate:

- Device mode (Calibration, configuration);
- Device Information
 - Device serial number;
 - Firmware version;
 - Firmware hash code;
 - Parameter hash code;
 - Device operating pressure range;

 - Meter factor;
 - Battery level (battery 1 and 2);
- Conversion parameters (as necessary)
 - Standard pressure;
 - Standard temperature;
 - Reference conditions;
 - Average barometric pressure;
 - EVC calculation method;
 - EVC interval;
 - Fixed K-factor;
 - Density type;
 - Reference density;
 - Relative density;
 - CO₂ mol%;
 - N₂ mol%;
 - H₂ mol%;
 - Heating value;
 - Heating value unit
- Pressure sensor type (if equipped) (under calibration – pressure transmitter in the FLOWgate software):
 - Pressure sensor serial number;

 - Pressure default value;

 - Pressure unit;
 - Pressure adjust offset;
 - Pressure adjust factor;

Les paramètres suivants sont accessibles pour revue à partir de soit les sous-menus d'affichage du panneau avant à l'aide des touches fléchées sur le FLOWSIC500 ou dans le logiciel d'interrogation FLOWgate:

- Mode de fonctionnement de l'appareil (étalonnage, configuration) ;
- Informations sur l'appareil
 - Numéro de série de l'appareil ;
 - Version du micrologiciel ;
 - Code haché du micrologiciel ;
 - Code haché des paramètres ;
 - Plage de pression de fonctionnement de l'appareil ;
 - Facteur du compteur ;
 - Niveau de batterie (batterie 1 et 2);
- Paramètres de conversion (le cas échéant)
 - Pression normale ;
 - Température normale ;
 - Conditions de référence ;
 - Pression barométrique moyenne ;
 - Méthode de calcul du CVE ;
 - Intervalle du CVE ;
 - Facteur-K fixe ;
 - Type de densité ;
 - Masse volumique de référence ;
 - Densité relative ;
 - % mol CO₂ ;
 - % mol N₂ ;
 - % mol H₂ ;
 - Pouvoir calorifique ;
 - Unité du pouvoir calorifique
- Type de capteur de pression (si équipé) (dans « calibration » - « pressure transmitter » dans le logiciel FLOWgate) :
 - Numéro de série du capteur de pression ;
 - Valeur par défaut de la pression ;
 - Unité de pression ;
 - Réglage de décalage de la pression ;
 - Facteur d'ajustement de la pression ;



- Temperature sensor type (if equipped) (under calibration – temperature transmitter in the FLOWgate software):
 - Temperature sensor serial number;
 - Temperature default value;
 - Temperature unit;
 - Temperature adjust offset;
 - Temperature adjust factor;

- Type de capteur de température (si équipé) (dans « calibration » - « pressure transmitter » dans le logiciel FLOWgate) :
 - Numéro de série du capteur de température ;
 - Valeur par défaut de la température;
 - Unité de température ;
 - Réglage de décalage de température;
 - Facteur d'ajustement de la température;

Battery Level

When powered by the onboard batteries, the status indicator for each battery can be found on the front panel. When the indicator is blinking, the associated battery has less than 10% of remaining capacity. Battery life as a percent of remaining capacity can also be viewed by accessing the “Device Information” menu on the front panel LCD.

Niveau de la batterie

Lorsqu'il est alimenté par les batteries embarquées, l'indicateur d'état de chaque batterie se trouve sur le panneau avant. Lorsque le voyant clignote, la batterie associée est à moins de 10% de sa capacité restante. La durée de vie de la batterie en pourcentage de la capacité restante peut également être consultée en accédant au menu « Device Information » sur l'écran du panneau avant.

Adapter

The following information is marked on the inlet of the adapter:

- Adapter serial number;
- Adapter part number;
- Manufacturer operating conditions;
- Nominal diameter.

Adaptateur

L'information suivante est marqué sur l'entrée de l'adaptateur :

- Numéro de série de l'adaptateur;
- Numéro d'article de l'adaptateur;
- Conditions d'opération du fabricant;
- Diamètre nominal.

Sealing Provisions

Meter Case

The top cover accommodates conventional sealing using wire and crimp seal at location 1 in Figure 8.

Dispositifs de scellage

Boîtier du compteur

Le couvercle supérieur permet un scellement conventionnel à l'aide d'un fil et d'un sceau à l'emplacement 1 de la Figure 8.



Meter Terminals

When installed in DC mains power configuration, the power connection seal accommodates conventional sealing by sealing the external front panel at position 3 of Figure 8.

The digital temperature probe seal to the thermowell accommodates conventional sealing using a wire seal as shown in Figure 9.

The permanent (see Figure 10) and configurable (see Figure 11) connection covers protect sensors and cables that connect to the meter, and are both equipped with a seal that accommodates conventional sealing using wire and crimp seal as shown in Figure 12. The required dimensions for the connection covers are shown in Figure 13 and Figure 14, respectively.

Meter Adapter

The gas flow meter assembly and the adapter seals accommodate conventional sealing by wire and crimp seals at location 5 (refer to Figure 8).

The gas flow meter assembly may be field replaceable with an approved gas flow meter assembly replacement, provided that an appropriate adapter is used during re-installation (see section “Verification Requirements – Adapter” for the adapter part numbers table). Once replaced, a conventional seal must be applied at location 5 (refer to Figure 8) by an authorized individual.

Bornes de compteur

Lorsqu'il est installé en configuration d'alimentation secteur en courant continu, le sceau du raccordement de l'alimentation permet un scellement conventionnel en scellant le panneau avant externe à la position 3 de la Figure 8.

Le sceau de la sonde de température numérique est scellée au puit thermométrique permet un scellement conventionnel à l'aide d'un fil de sécurité conventionnel, comme illustré à la Figure 9.

Les couvercles de connexion permanente (voir Figure 10) et configurable (voir Figure 11) protègent les capteurs et les câbles qui connectent au compteur et sont tous les deux équipés avec un sceau qui permet un scellement conventionnel à l'aide d'un fil et d'un sceau, comme illustré à la Figure 12. Les couvercles de connexion ont des dimensions requises comme illustrée respectivement à la Figure 13 et la Figure 14.

Adaptateur du compteur

Les sceaux du compteur de gaz et l'adaptateur permettent un scellement conventionnel à l'aide d'un fil et scellé à l'emplacement 5 (référez à la Figure 8).

Le compteur de gaz peut être remplacé lorsqu'elle est en service avec un compteur de gaz approuvé supplémentaire, étant donné qu'un adaptateur approprié est utilisé lors de l'installation (voir la section « Exigences en matière de vérification – Adaptateur » pour le tableau de numéros d'articles d'adaptateur). Une fois que le compteur de gaz est remplacé, un sceau conventionnel doit être appliqué à l'emplacement 5 (référez à la Figure 8) par un individu autorisé.



Software

The security switch on the termination board protects the legally relevant parameters. It is covered by a plastic shroud and accommodates conventional sealing by using a wire seal. See location 2 (refer to Figure 8).

The security switch should be “on” when the device is sealed. Refer to the lock in Figure 3.

Type B event logger

The legally relevant parameters can be secured by a Type B exportable event logger.

Configurable parameters

Configurable parameters are approved starting from firmware version 2.17.13. Legally relevant parameters can be modified if the security switch is open and the appropriate password-protected user identification is selected, or if the legally relevant logbook is not full and the FLOWSIC500 is in configuration mode.

Legally relevant parameters that can be modified without requiring re-verification of the device are identified in the following document:

- E355970_00_ParameterList_rev1.xlsx

A verification triggering event (caused by the modification of an appropriate legally relevant parameter) sets the device’s custody status to invalid (marked as a zero), and logs this change and the new status in the custody-relevant event log.

Read-write capabilities

Access rights and read-write capabilities to specific legally relevant parameters are dependent on the user

Logiciels

L’interrupteur de sécurité sur la plaque de terminaison protège les paramètres juridiquement pertinents. Il est recouvert d’un capot en plastique et permet un scellement conventionnel en utilisant un sceau métallique. Voir l’emplacement 2 (référez à la Figure 8).

L’interrupteur de sécurité devrait être « on » (en marche) quand l’appareil est scellé. Référez à la serrure dans la Figure 3.

Consignateur d’événements de type B

Les paramètres juridiquement pertinents peuvent être sécurisés par un consigneur d’événements exportable de type B.

Paramètres configurables

Les paramètres configurables sont approuvés en commençant par la version du micrologiciel 2.17.13. Les paramètres juridiquement pertinents peuvent être modifiés si l’interrupteur de sécurité est ouvert et l’identification (qui est protégée par un mot de passe) appropriée de l’utilisateur est sélectionnée, ou si le registre d’événements juridiquement pertinent n’est pas complet et le FLOWSIC500 est en mode configuration.

Les paramètres juridiquement pertinents qui peuvent être modifiés sans nécessiter une nouvelle vérification du dispositif sont identifiés dans le document suivant :

- E355970_00_ParameterList_rev1.xlsx

Un événement déclencheur de vérification (causé par la modification d’un paramètre juridiquement pertinent approprié) change l’état du compteur à non valide (marqué par un zéro), et enregistre la modification et le nouveau état dans le registre d’événements juridiquement pertinent.

Capacité de modification









Les droits d’accès et les capacités de modifier les paramètres juridiquement pertinents sont



identification selected. Refer to Figure 15 and Figure 16.

Software sealing status

Software sealing status can be verified by accessing the metrological log status from the front panel as follows:

- From the register screen press 
- Select “User” using  
- Press 
- Select “Logbooks” using  
- Press 
- Press  until “Metrological log deactivated” is visible in order to verify device status.
- If the above message is not visible, the software sealing of the device is not valid.

Remote logger function

The remote logger function can be initiated through the FLOWgate software. Instructions on how to export the legally relevant event log can be found in the following document:









- TechnicalBulletinEventLogger.pdf

A secret key pair between the device and a remote destination must be created in order to initiate the legally relevant event log export. The initial secret key pair can be created with the security switch closed, and the event is secured by the event logger. The creation of any subsequent secret key pair must be carried out

dépendants sur l’identification de l’utilisateur sélectionnée. Référez aux Figure 15 et Figure 16.

État du scellage du logiciel

L’état du scellage du logiciel peut être vérifié en accédant le statut de l’enregistrement d’événements à partir du panneau avant de la manière suivante :

- A partir de l’écran du registre, appuyer sur 
- Sélectionner « User » en utilisant  
- Appuyer sur 
- Sélectionner « Logbooks » en utilisant 
- Appuyer sur 
- Appuyer sur 
- Appuyer sur  jusqu’à ce que « metrological log deactivated » soit visible pour pouvoir vérifier l’état de l’appareil.
- Si le message ci-dessus n’est pas visible, le scellement logiciel de l’appareil n’est pas valide.

Fonction de consignateur à distance

Le fonction de consignateur à distance peut être initialisé par le logiciel FLOWgate. Des instructions pour compléter l’exportation du registre d’évènements juridiquement pertinents peut être trouvés dans le document suivant :

- TechnicalBulletinEventLogger.pdf

Une paire de clés secrète doit être créée entre le compteur et une destination à distance afin de commencer l’exportation du registre d’évènements juridiquement pertinents. La paire de clés secrète initiale peut être créée lorsque l’interrupteur de



with the security switch open, which requires breaking the wire seal in location 2 in Figure 8. Once the subsequent secret key pair has been created, the security switch must be closed. Configuration mode must be enabled before creating both the initial and subsequent secret key pairs.

sécurité est fermé, et cet évènement est sécurisé par le consignateur d'évènement. La création de chaque paire de clés secrète ultérieure doit être effectuée avec l'interrupteur de sécurité ouvert, ce qui nécessite briser le sceau métallique dans l'emplacement 2 de la Figure 8. Une fois que la paire de clés secrète ultérieure est créée, l'interrupteur de sécurité doit être fermé. Le mode de configuration doit être activé avant de créer les paires de clés secrètes initiales et ultérieures.

If the file path of the remote destination is edited, the software must be restarted for the change to take effect.

Si le chemin d'accès de la destination à distance est modifié, le logiciel doit être redémarré pour que le changement soit effectué.

Hash code verification

The "Hash Check" column in the remote event log indicates the status of the event logger for each event.

Vérification du code haché

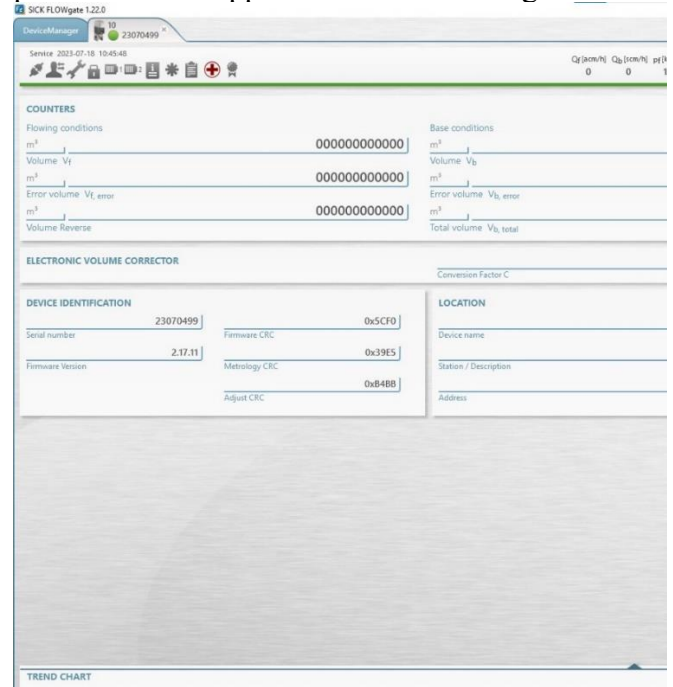
La colonne « Hash Check » dans la fonction de consignateur à distance indique le statut du consignateur d'évènements pour chaque évènement.

Date and time configuration

The date and time display in the event log and remote event log can be changed to ISO 8601 format by navigating to the application settings in FLOWgate. See

Configuration de la date et l'heure

La date et l'heure dans le registre d'évènements et dans le registre d'évènements à distance peuvent être changées au format ISO 8601 en naviguant aux paramètres de l'application dans FLOWgate. Voir



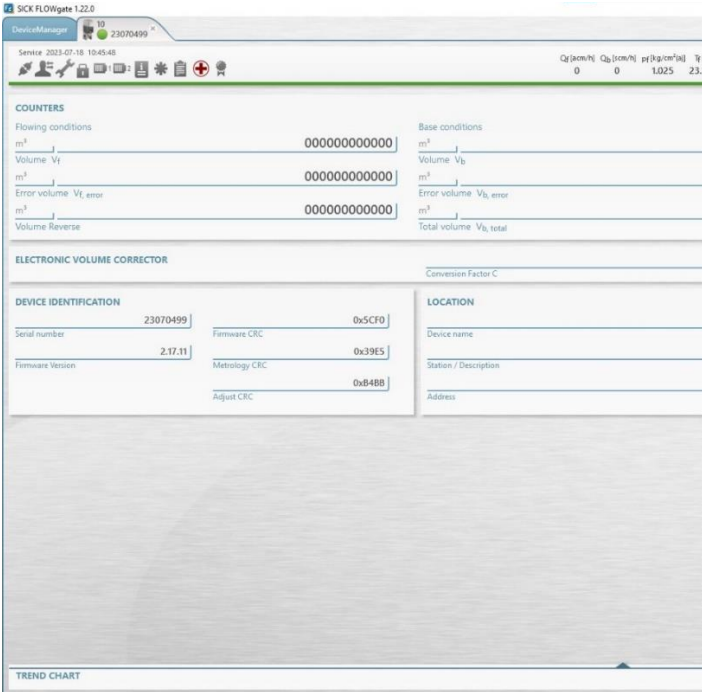


Figure 17.

Le logiciel doit être redémarré pour que le changement soit effectué.

Figure 17.

Software must be restarted for the change to take effect.

Exchangeable Batteries

Provision for a manufacturer seal at location 3 of Figure 8 secures the exchangeable batteries. When operating in battery configuration, the FLOWSIC500 batteries can be exchanged without breaking the interior seal in Figure 12.

Installation Requirements

Minimum Installation

The FLOWSIC500 is approved for operation with 0D of straight upstream pipe.

Piles échangeables

L'apposition d'un sceau du fabricant à l'emplacement 3 de la Figure 8 permet de sécuriser les piles remplaçables. Lors du fonctionnement en configuration batterie, les batteries du FLOWSIC500 peuvent être remplacées sans briser le sceau intérieur de la Figure 12.

Exigences en matière d'installation

Installation minimale

Le FLOWSIC500 est approuvé pour fonctionner avec 0D de tuyau droit en amont.



Verification Requirements

Test Medium

The FLOWSIC500 may be tested using air at atmospheric pressure.

Test Duration

Testing of the FLOWSIC500 shall be carried out in one of two modes:

- High frequency mode (≤ 2000 Hz) for a test duration of least 100 seconds.
- Low frequency mode (≤ 100 Hz) for at least 100 seconds at a minimum test quantity of 2500 pulses.

Adapter

The FLOWSIC500 must be operated using the appropriate adapter part number for its meter size as listed below:

Exigences en matière de vérification

Support d'essai

Le FLOWSIC500 peut être testé avec l'air à pression atmosphérique.

Durée du test

L'essai du FLOWSIC500 doit être effectué selon l'un des deux modes suivants :

- Mode haute fréquence (≤ 2000 HZ) pour une durée de test d'au moins 100 secondes.
- Mode de basse fréquence (≤ 100 HZ) pendant au moins 100 secondes pour une quantité d'essai minimale de 2500 impulsions.

Adaptateur

Le FLOWSIC500 doit être utilisé avec le numéro d'article d'adaptateur nécessaire pour la taille du débitmètre comme indiqué ci-dessous :

Size / Taille	2 in/po	3 in/po	4 in/po	6 in/po
Adapter part numbers / numéros d'articles d'adaptateur	<ul style="list-style-type: none"> • 4077154 • 4093743 • 4078354 • 4080987 • 4076309 • 4105635 • 4083417 • 4100860 	<ul style="list-style-type: none"> • 4076314 • 4105634 • 4077994 • 4081200 • 4076315 • 4094724 • 4077122 • 4077661 • 4076316 	<ul style="list-style-type: none"> • 4076316 • 4093527 • 4076059 • 4096599 • 4076317 • 4077660 • 4078071 • 4079012 	<ul style="list-style-type: none"> • 4076318 • 4095472 • 4079070 • 4079345

Original	Issued date / Date d'émission	Evaluator / Évaluateur
	2019-10-10	Sajiv Perera Legal Metrologist / Métrologue légale
Revision / Révision	Issued date / Date d'émission	Evaluator / Évaluateur
1	2024-06-11	Olivia Ellis Legal Metrologist / Métrologue légale



Purpose of Revision	But de la Révision
<ul style="list-style-type: none"> ● Approved functions <ul style="list-style-type: none"> ○ Added AGA8 Detailed and NX-19 for volume conversion equations ● Software/Firmware <ul style="list-style-type: none"> ○ Approved firmware version 2.17.13 ○ Approved software version 1.x.x (minimum 1.25.1) ● Approved outputs <ul style="list-style-type: none"> ○ Added ENRON MODBUS (type RS485) to approved outputs ● Marking <ul style="list-style-type: none"> ○ Added additional sealing provisions for marking plate ● Electronic Display <ul style="list-style-type: none"> ○ Added that parameters and measured values can be accessed through either the FLOWSIC500 or the FLOWgate software ○ Clarified where to find pressure sensor and temperature sensor information ● Sealing provisions <ul style="list-style-type: none"> ○ Changed wording to “accommodates conventional sealing” under the Meter Case, Meter Terminals, Meter Adapter, and Software sections ○ Specified that gas flow meter is field replaceable and device must be re-sealed by authorized individual under “Meter Adapter” section ○ Specified which position the security switch should be in when device is sealed ○ Added Type B event logger section ○ Added Configurable parameter section ○ Added Read-write capabilities section ○ Added Remote logger function section ○ Added Hash code verification section ○ Added Date and time configuration section ● Re-ordered figures in text and in the “Photographs and Diagrams” section for chronologicity ● Added a note for where to find maximum operating pressure under “Operating Pressure Range” 	<ul style="list-style-type: none"> ● Fonctions métrologique approuvées <ul style="list-style-type: none"> ○ Ajouté AGA8 détaillé et NX-19 aux formules d’état pour la conversion de la volume ● Logiciel/Micrologiciel <ul style="list-style-type: none"> ○ Approbation du version du micrologiciel 2.17.13 ○ Approbation du version du logiciel 1.x.x (minimum 1.25.1) ● Sorties approuvées <ul style="list-style-type: none"> ○ Ajouté ENRON MODBUS (type RS485) aux sorties approuvées ● Marquage <ul style="list-style-type: none"> ○ Ajouté le scellage additionnel pour la plaque signalétique ● Afficheur électronique <ul style="list-style-type: none"> ○ Ajouté que le paramètres et les valeurs mesurées peuvent être disponible par the FLOWSIC500 ou le logiciel FLOWgate ○ Clarifié où on peut trouver l’information des capteurs de température et de pression ● Dispositifs de scellage <ul style="list-style-type: none"> ○ Changé la formulation à "peut accommoder un scellement conventionnel" dans les sections Boîtier du compteur, Bornes de compteur, Adaptateur du compteur, et Logiciel ○ Clarifié que le compteur de gaz est remplaçable lorsqu’elle est en service est l’appareil doit être re-scellé par un individu autorisé dans la section « Adaptateur du compteur » ○ Specifié dans quelle position l’interrupteur de sécurité devrait être quand le compteur est scellé ○ Ajouté la section Consignateur d’événements de type B ○ Ajouté la section Paramètres configurables ○ Ajouté la section Capacité de modification



<ul style="list-style-type: none"> Minor editorial and formatting changes 		<ul style="list-style-type: none"> Ajouté la section Fonction de consignateur à distance Ajouté la section Vérification du code haché Ajouté la section Configuration de la date et l'heure Changé l'ordre des figures dans le texte et dans la section « Photographies et diagrammes » pour s'assurer de la chronologie Ajouté une note pour savoir où trouver la pression maximale d'opération dans la section « Plage de pression de fonctionnement » Modifications rédactionnelles et de formatage mineures
Revision / Révision	Issued date / Date d'émission	Evaluator / Évaluateur
2	2024-09-03	Olivia Ellis Legal Metrologist / Métrologue légale
Purpose of Revision		But de la Révision
<ul style="list-style-type: none"> Added configurable connection cover Specified that initial secret key pair can be created while device is sealed in "Remote Logger Function" section 		<ul style="list-style-type: none"> Ajouté le couvercle de scellage des connexions configurable Spécifié que la paire de clés secrète initiale peut être créée quand le compteur est scellé dans la section « Fonction de consignateur à distance »



Photographs and Diagrams / Photographies et diagrammes



**Figure 1 - Meter enclosure with adapter, front panel and markings /
Boîtier du compteur avec adaptateur, panneau frontal et marquages**

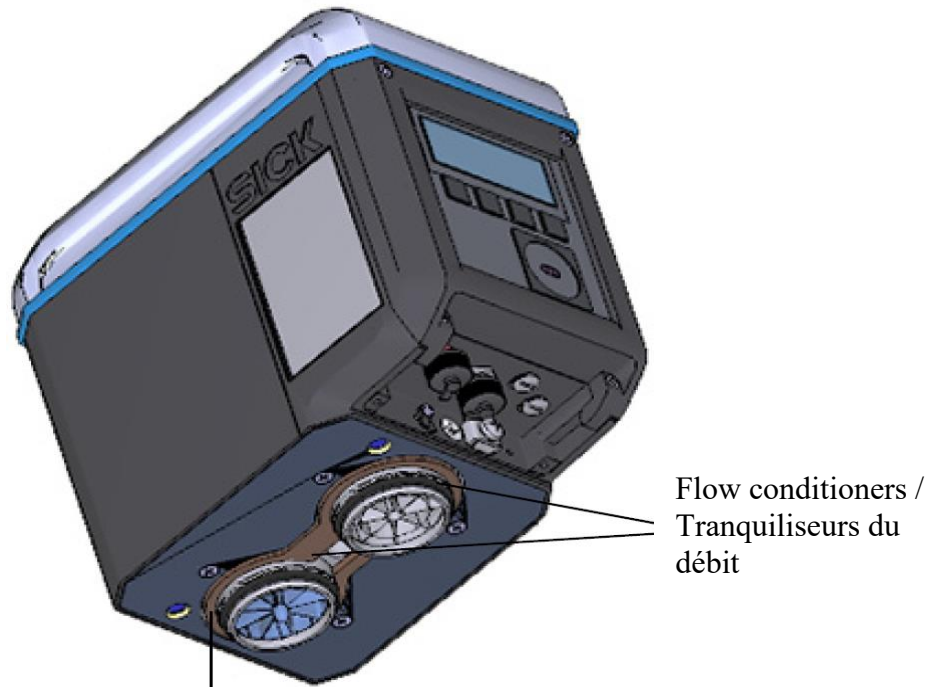
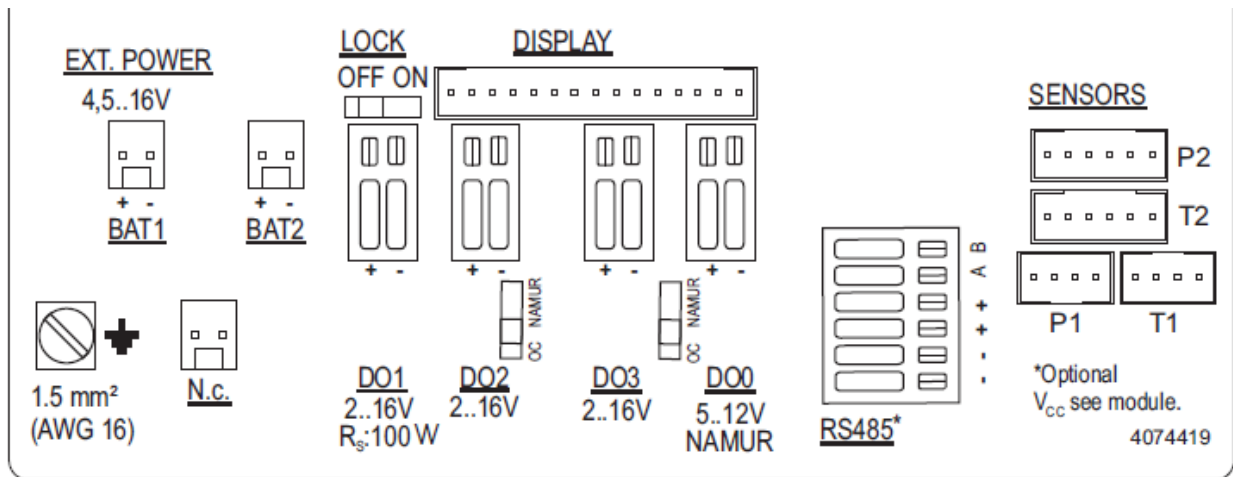


Figure 2 - Integral flow conditioners / Tranquilliseurs d'écoulement intégrés



**Figure 3 - Example termination board with parameter locking switch and optional RS485 connection /
Exemple de carte de terminaison avec interrupteur de verrouillage des paramètres et RS485 en option**

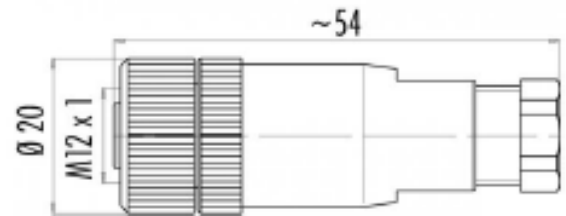


Figure 4: I/O connector / Connecteur E/S

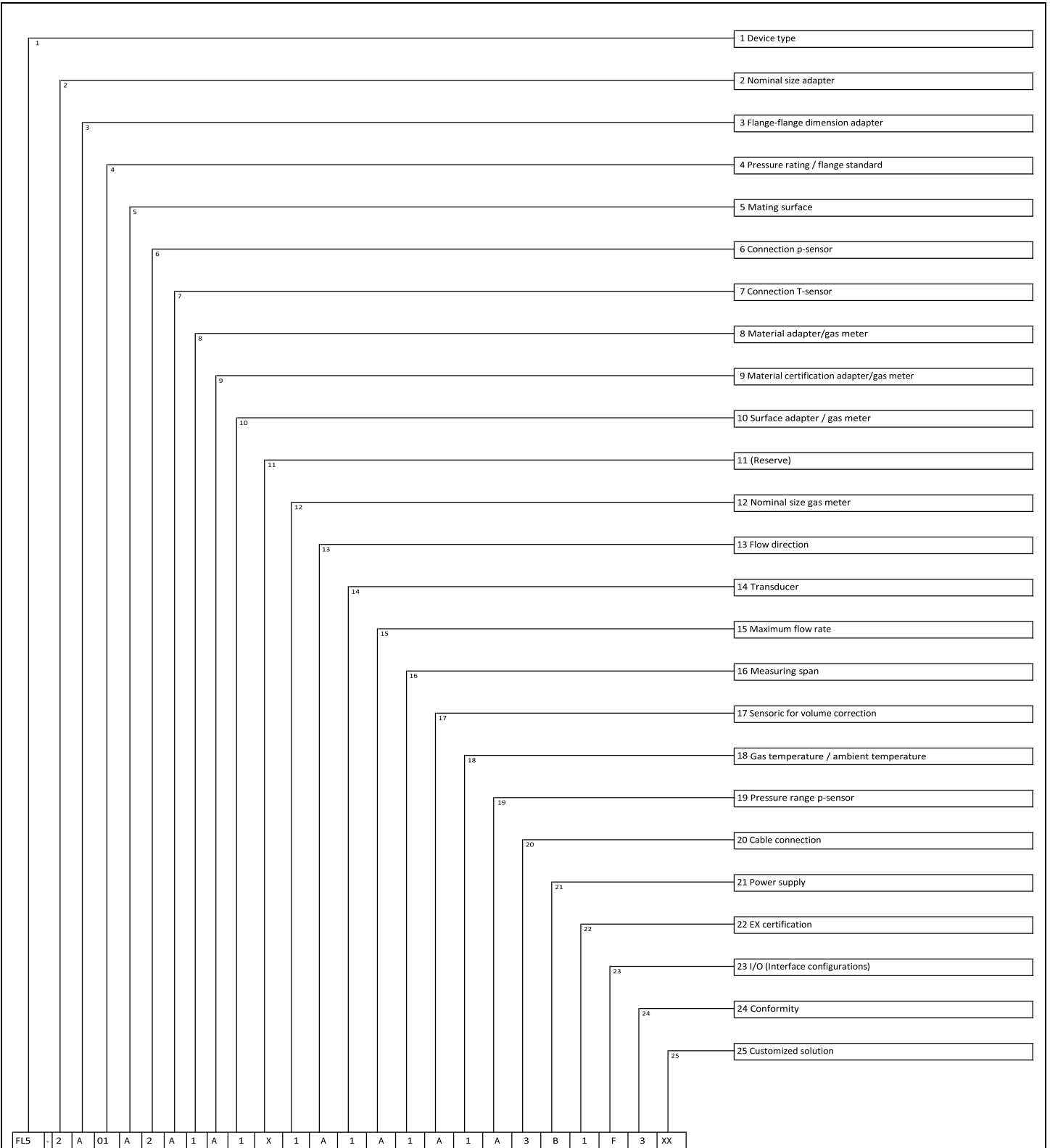


Figure 5 – Manufacturer type code / Code type du fabricant



SICK FLOWSIC500

SICK Engineering GmbH
Bergener Ring 27
01458 Ottendorf-Okrilla
Germany
Made in Germany

FL5-00

Part No. 01
Serial No. 02 23
Year 03

Gas Meter
TEC: DE-13-MI002-PTB004 / AG-
class M2, E2, IP66
MPE class 1.0

$04 \ 30 \leq T_{amb} \leq 05 \ 30$
 $06 \ 30 \leq T_{gas} \leq 07 \ 30$

P_e/C_p see display

Q_{max} 08 31
Q_{min} 09 31
Q_t 10 31

22

13.1 ID: 7 SIC00 02.1

4073418

SICK FLOWSIC500

Class I, Div1, 1, Groups C and D: T4
Ex ia IIB T4 Ga, AEx ia IIB T4 Ga

CSA 13.2566240 Exia Intrinsically Safe
Sécurité Intrinsèque

$04 \ 30 \leq T_{amb} \leq 05 \ 30$ Type 3R

ext. Power Supply:
nom.: 4.5-16 Vdc, max. 100mA
U_i = 20 V; I_i = 667 mA; P_i = 725 mW

WARNING/AVERTISSEMENT:
Substitution of components
may impair Intrinsic Safety.
La substitution de composants peut
compromettre la sécurité intrinsèque.

B coded	A coded	Sensor	Sensor
Power	Signal output	Sensor	Sensor
(1) 16 (2) 17 (3) DO_1- (4) DO_1+	(1) 18 (2) 19 (3) 20 (4) 21	(1) PWR (2) Data+ (A) (3) GND (4) Data- (B)	(1) PWR (2) Data+ (A) (3) GND (4) Data- (B)

Material: Aluminium
Diameter: 25 32
Weight: 26 33

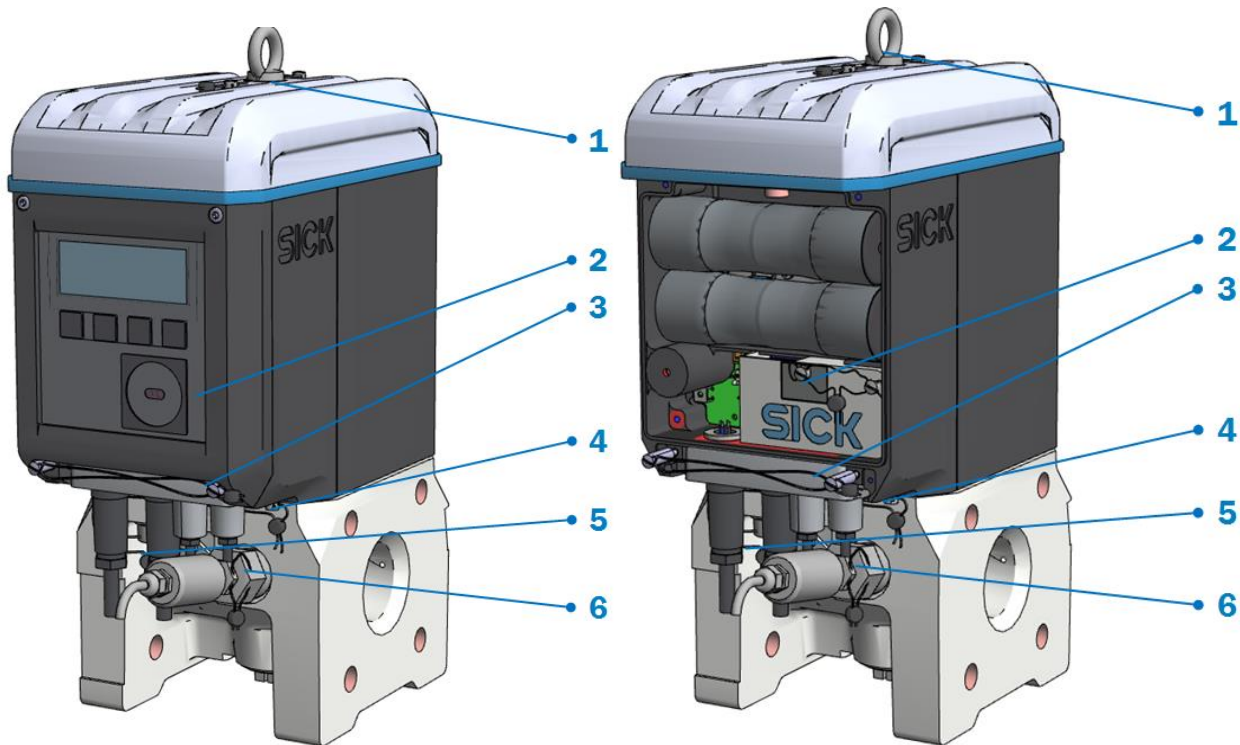
Install per drawing no, 9185616

4073418

Figure 6 – Example marking plates / Exemples de plaques signalétiques



Figure 7 - Additional seal on nameplate / Scellage additionnel sur la plaque signalétique



Physical sealing positions / Positions de scellage physique

- 1 Top cover / Couvercle
2. Security switch and termination board cover / Interrupteur de sécurité et couvercle de la carte de terminaison
3. Front panel access (required for DC mains power configuration) / Accès en face avant (nécessaire pour la configuration de l'alimentation secteur en courant continu)
4. External I/O cover / Couvercle d'E/S externe
5. Adapter sealing / Sceau de l'adaptateur
6. Thermowell sealing / Sceau du puit thermométrique

Figure 8 - Meter case physical sealing provisions / Dispositions relatives au scellage physique du boîtier du compteur

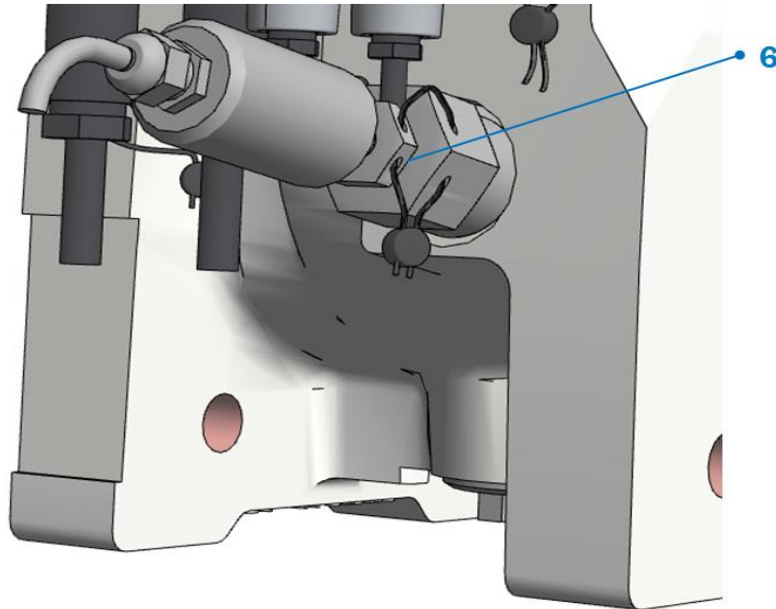


Figure 9 - Thermowell sealing provision /Disposition relative au scellage du puit thermométrique



Figure 10 – I/O connectors and permanent sealing cover / connecteurs E/S et couvercle de scellage permanente

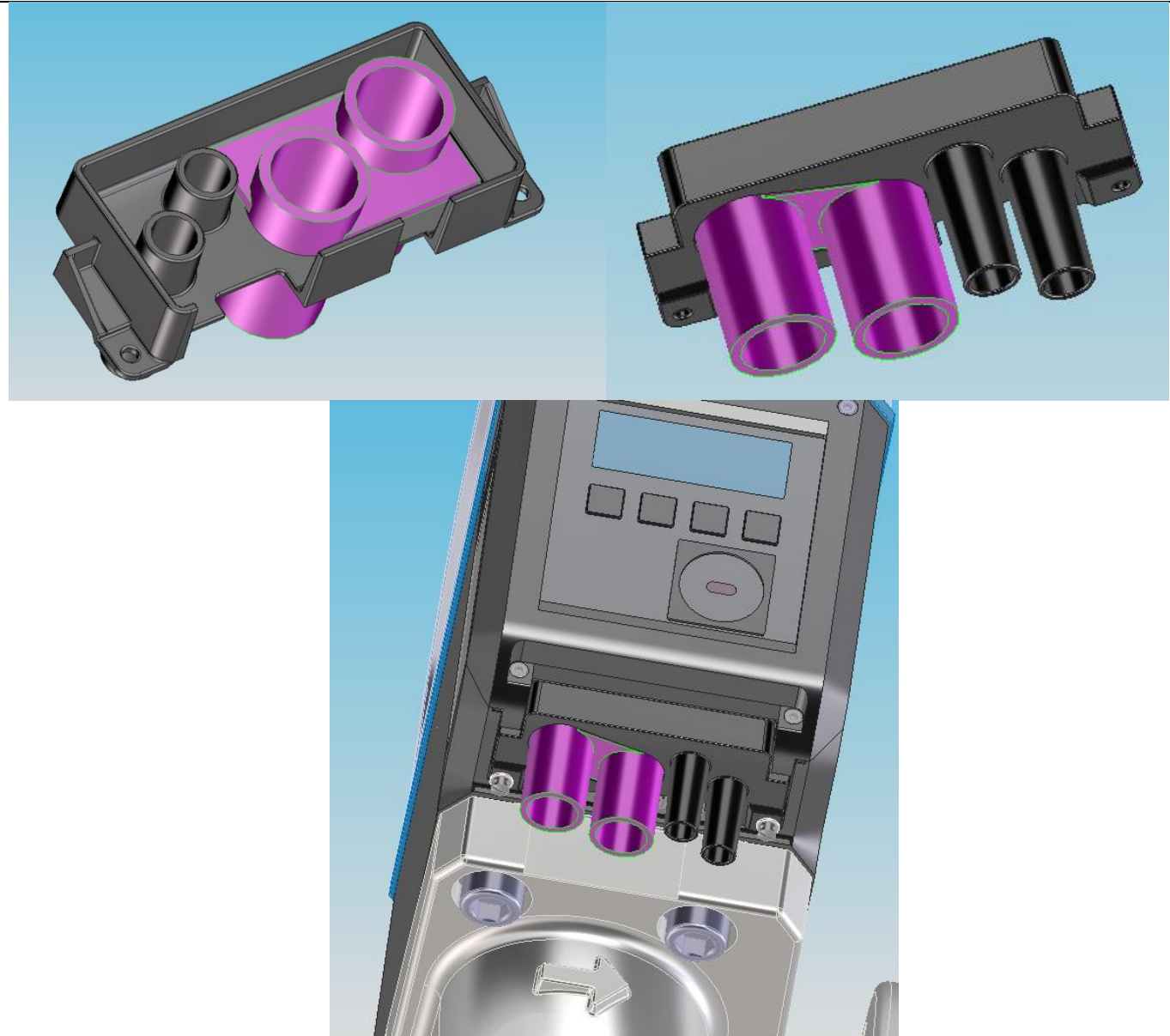


Figure 11: Configurable I/O connector sealing cover / Couverture de scellage configurable de connecteurs



**Figure 12 - Termination board and permanent and configurable connector sealing provisions /
Dispositions du sceau de sécurité pour plaque de terminaison et connecteurs permanents et configurables**

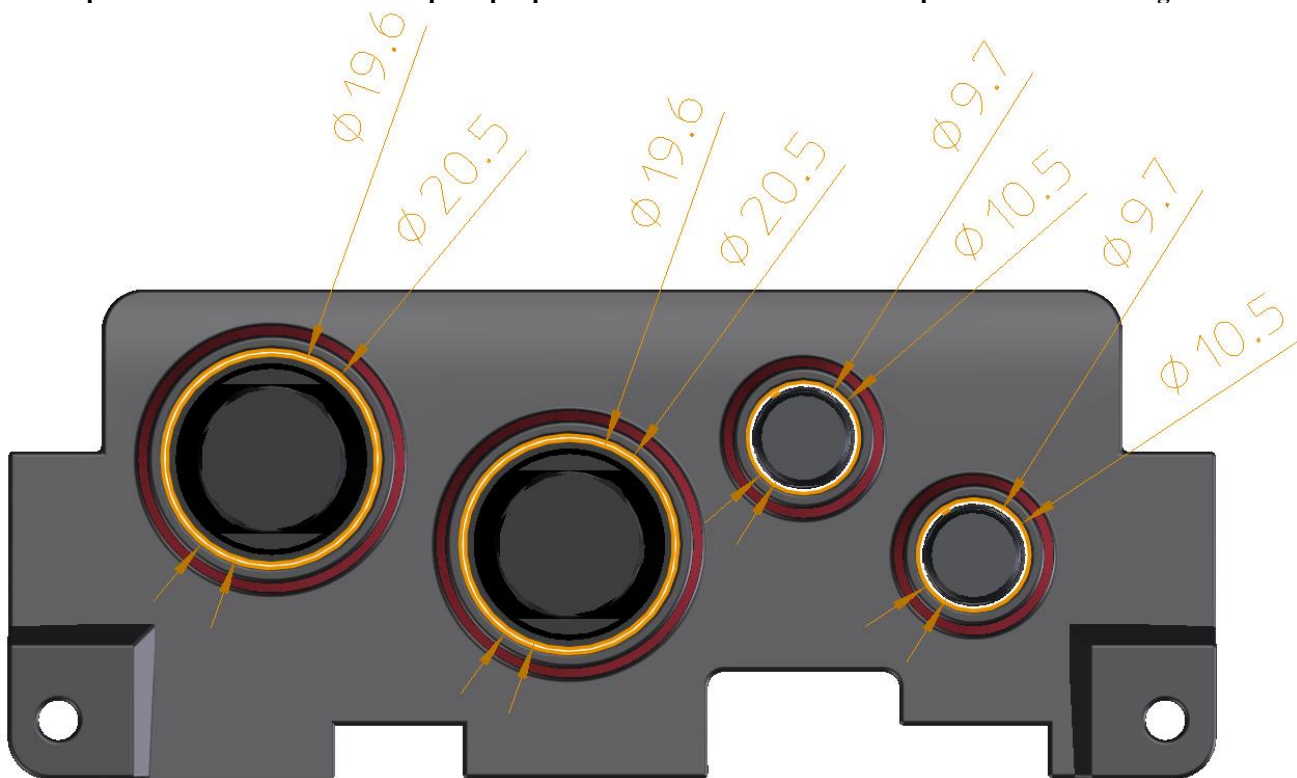


Figure 13 – Permanent sealing cover dimensions (mm) / Dimensions du couvercle de scellage permanente (mm)

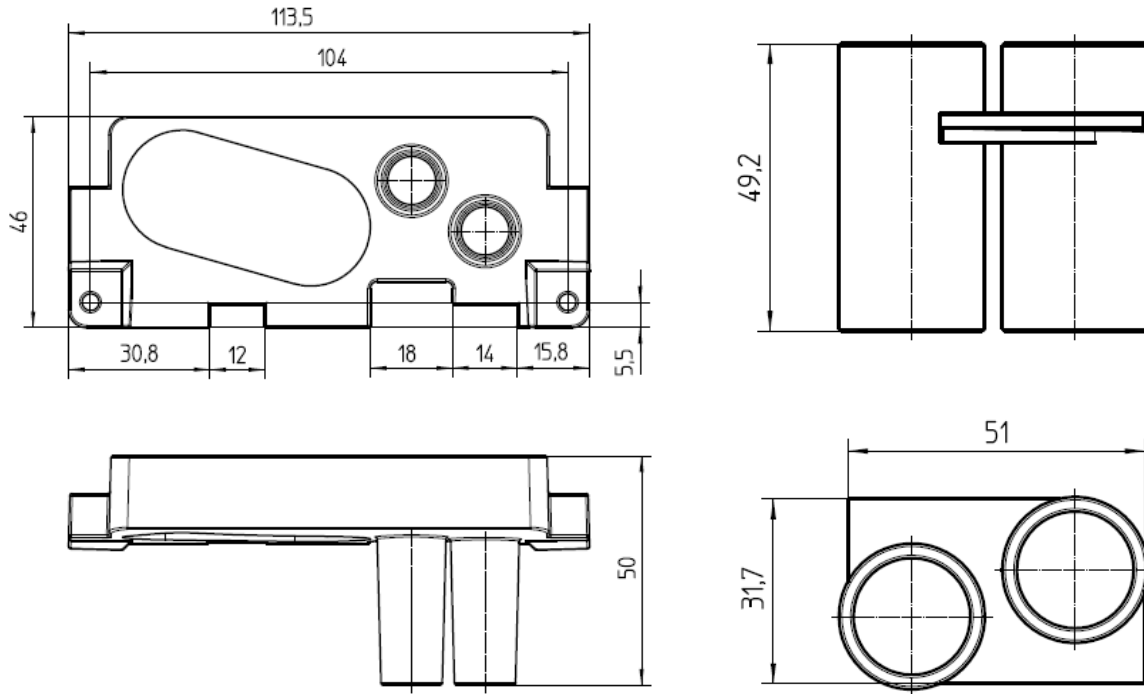


Figure 14: Configurable sealing cover dimensions (mm) / Dimensions du couvercle de scellage configurable (mm)



Path	G	U	A2+3	A1	Explanation
User level:	G Guest (standard)	U User (1) User (2) User (3)		A1 Authorized user (1) A2 Authorized user (2) A3 Authorized user (3)	
Access rights:	- Hidden	o View		● Start/edit	
Main display: Base volume Vb	<input type="radio"/>	<input type="radio"/>	<input type="radio"/>	<input type="radio"/>	
FLAWSIC500 menu: User	<input type="radio"/>	<input type="radio"/>	<input type="radio"/>	<input type="radio"/>	→ p. 85, §5.2.6.1
Logged in user level	●	●	●	●	
Login	●	●	●	●	
Logout	-	●	●	●	
FLAWSIC500 menu: Device mode	<input type="radio"/>	<input type="radio"/>	<input type="radio"/>	<input type="radio"/>	→ p. 85, §5.2.6.2
Calibration mode	<input type="radio"/>	<input type="radio"/>	●	●	
Configuration mode	<input type="radio"/>	<input type="radio"/>	●	●	
FLAWSIC500 menu: Device Information	<input type="radio"/>	<input type="radio"/>	<input type="radio"/>	<input type="radio"/>	p. 85, §5.2.6.3
Measuring port	<input type="radio"/>	<input type="radio"/>	<input type="radio"/>	<input type="radio"/>	
Serial number	<input type="radio"/>	<input type="radio"/>	<input type="radio"/>	<input type="radio"/>	
Firmware version	<input type="radio"/>	<input type="radio"/>	<input type="radio"/>	<input type="radio"/>	
Firmware date	<input type="radio"/>	<input type="radio"/>	<input type="radio"/>	<input type="radio"/>	
Firmware CRC	<input type="radio"/>	<input type="radio"/>	<input type="radio"/>	<input type="radio"/>	
Metrology CRC	<input type="radio"/>	<input type="radio"/>	<input type="radio"/>	<input type="radio"/>	
Min. oper. pressure	<input type="radio"/>	<input type="radio"/>	<input type="radio"/>	<input type="radio"/>	
Max. oper. pressure	<input type="radio"/>	<input type="radio"/>	<input type="radio"/>	<input type="radio"/>	
Meter factor	<input type="radio"/>	<input type="radio"/>	<input type="radio"/>	<input type="radio"/>	
Frequency at Qr	<input type="radio"/>	<input type="radio"/>	<input type="radio"/>	<input type="radio"/>	
Meter factor 2	<input type="radio"/>	<input type="radio"/>	<input type="radio"/>	<input type="radio"/>	
FLAWSIC500 menu: System settings	<input type="radio"/>	<input type="radio"/>	<input type="radio"/>	<input type="radio"/>	→ p. 86, §5.2.6.4
Power supply (1)	<input type="radio"/>	<input type="radio"/>	●	●	
Power supply (2)	<input type="radio"/>	<input type="radio"/>	●	●	
Date	<input type="radio"/>	<input type="radio"/>	●	●	
Time	<input type="radio"/>	<input type="radio"/>	●	●	
Timezone	<input type="radio"/>	<input type="radio"/>	●	●	
Language	<input type="radio"/>	●	●	●	
Symbols	<input type="radio"/>	<input type="radio"/>	<input type="radio"/>	<input type="radio"/>	
LCD test	<input type="radio"/>	●	●	●	
FLAWSIC500 menu: Conversion	<input type="radio"/>	<input type="radio"/>	<input type="radio"/>	<input type="radio"/>	→ p. 87, §5.2.6.5
Conversion: References	<input type="radio"/>	<input type="radio"/>	<input type="radio"/>	<input type="radio"/>	
Basic pressure	<input type="radio"/>	<input type="radio"/>	●	●	
Basic temperature	<input type="radio"/>	<input type="radio"/>	●	●	
Ref. conditions	<input type="radio"/>	<input type="radio"/>	●	●	
Atmospheric pressure	<input type="radio"/>	<input type="radio"/>	●	●	
Conversion: Calculation	<input type="radio"/>	<input type="radio"/>	<input type="radio"/>	<input type="radio"/>	
Calc. methods	<input type="radio"/>	<input type="radio"/>	●	●	
Calc. interval	<input type="radio"/>	<input type="radio"/>	●	●	
K-factor (fixed)	<input type="radio"/>	<input type="radio"/>	●	●	
Conversion: Gas composition	<input type="radio"/>	<input type="radio"/>	<input type="radio"/>	<input type="radio"/>	
Density entry type	<input type="radio"/>	<input type="radio"/>	●	●	
Reference density	<input type="radio"/>	<input type="radio"/>	●	●	
Relative density	<input type="radio"/>	<input type="radio"/>	●	●	
CO2 [mol%]	<input type="radio"/>	<input type="radio"/>	●	●	
N2 [mol%]	<input type="radio"/>	<input type="radio"/>	●	●	
H2 [mol%]	<input type="radio"/>	<input type="radio"/>	●	●	
Heating value	<input type="radio"/>	<input type="radio"/>	●	●	
Heating value unit	<input type="radio"/>	<input type="radio"/>	●	●	
FLAWSIC500 menu: Pressure parameters	<input type="radio"/>	<input type="radio"/>	<input type="radio"/>	<input type="radio"/>	→ p. 88, §5.2.6.6

Figure 15: Read-write capabilities for FLOWIC500 parameters/Capacité de modification des paramètres du FLOWIC500



Path	G	U	A2+3	A1	Explanation
p Sensor type	○	○	○	○	
p Sensor serial number	○	○	○	○	
p Lower alarm limit	○	○	●	●	
p Upper alarm limit	○	○	●	●	
p Default value	○	○	●	●	
p Unit	○	○	●	●	
p Adjust offset	○	○	●	●	
p Adjust factor	○	○	●	●	
FLAWSIC500 menu: Temperature parameters	○	○	○	○	→ p. 88, § 5.2.6.7
T Sensor type	○	○	○	○	
T Sensor serial number	○	○	○	○	
T Lower alarm limit	○	○	●	●	
T Upper alarm limit	○	○	●	●	
T Default value	○	○	●	●	
T Unit	○	○	●	●	
T Adjust offset	○	○	●	●	
T Adjust factor	○	○	●	●	
FLAWSIC500 menu: Logbooks	○	○	○	○	
Event logbook	○	○	○	○	
List of stored events	-	○	○	○	
Parameter logbook	○	○	○	○	
Metrology logbook	○	○	○	○	
Gas composition logbook	○	○	○	○	
FLAWSIC500 menu: Archives	○	○	○	○	→ p. 89, § 5.2.6.9
Gas hour	○	○	●	●	
Gas day	○	○	●	●	
Measuring period	○	○	●	●	
Main display: errVb	○	○	●	●	→ p. 91, § 5.2.11
Main display: totalVb	○	○	○	○	
Main display: Vm	○	○	○	○	
Main display: errVm	○	○	○	○	
Main display: Q/Qb	○	○	○	○	
Main display: S0S/VOG	○	○	○	○	
Main display: p/T	○	○	○	○	
Main display: C-factor	○	○	○	○	
Main display: Z/Zb	○	○	○	○	
Main display: Current Events	○	○	○	○	
List of current events	○	○	○	○	
Main display: Event Summary	○	○	○	○	
List of stored events	○	○	○	○	
Main display: Last Event Reset	○	○	●	●	→ p. 91, § 5.2.12

Figure 16: Read-write capabilities for FLOWSIC500 parameters (continued)/Capacité de modification des paramètres du FLOWSIC500 (suite)

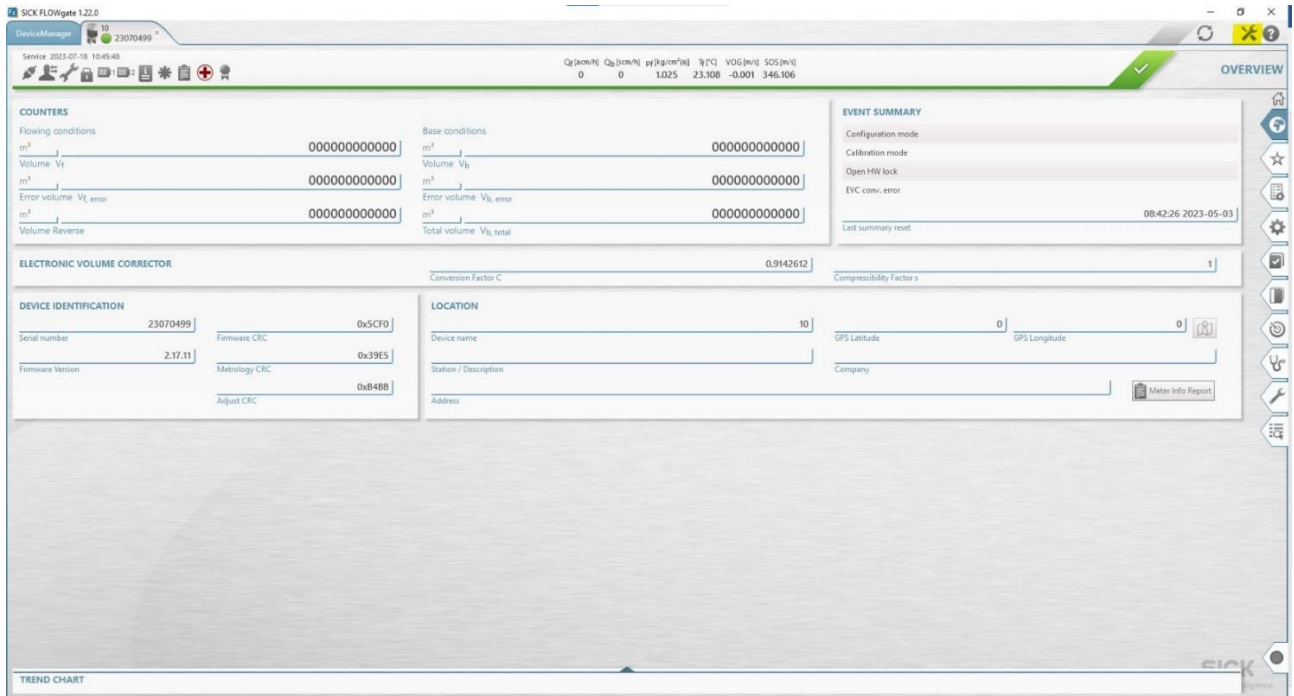


Figure 17: Application settings button on FLOWgate Overview page./Le bouton des paramètres de l'application dans la page d'introduction de FLOWgate.



APPROVAL:

The design, composition, construction and performance of the meter type(s) identified herein have been evaluated in accordance with regulations and specifications established under the *Electricity and Gas Inspection Act*. Approval is hereby granted accordingly pursuant to subsection 9(4) of the said Act.

The sealing, marking, installation, use and manner of use of meters are subject to inspection in accordance with regulations and specifications established under the *Electricity and Gas Inspection Act*. The sealing and marking requirements are set forth in specifications established pursuant to section 18 of the *Electricity and Gas Inspection Regulations*. Installation and use requirements are set forth in specifications established pursuant to section 12 of the *Regulations*. Verification of conformity is required in addition to this approval for all metering devices excepting instrument transformers. Inquiries regarding inspection and verification should be addressed to the local office of Measurement Canada.

Original copy signed by:

Ryan Henshaw
Manager, Legal Metrology, Electricity and Gas
Legal Metrology and Laboratory Services

APPROBATION :

La conception, la composition, la construction et le rendement du(des) type(s) de compteur(s) identifié(s) ci-dessus ont été évalués conformément au Règlement et aux normes établis en vertu de la *Loi sur l'inspection de l'électricité et du gaz*. La présente approbation est accordée en application du paragraphe 9(4) de la dite Loi.

Le scellage, l'installation, le marquage et l'utilisation des compteurs sont soumis à l'inspection conformément au Règlement et aux normes établis en vertu de la *Loi sur l'inspection de l'électricité et du gaz*. Les exigences de scellage et de marquage sont définies dans les normes établies en vertu de l'article 18 du *Règlement sur l'inspection de l'électricité et du gaz*. Les exigences d'installation et d'utilisation sont définies dans les normes établies en vertu de l'article 12 dudit règlement. En plus de cette approbation et sauf dans les cas des transformateurs de mesure, une vérification de conformité est requise. Toute question sur l'inspection et la vérification de conformité doit être adressée au bureau local de Mesures Canada.

Copie authentique signée par :

Ryan Henshaw
Gestionnaire, métrologie légale, électricité et gaz
Métrologie légale et services de laboratoire

Date: **2024-09-03**

Web Site Address / Adresse du site Internet:

<http://mc.ic.gc.ca>