



**NOTICE OF APPROVAL**

**AVIS D'APPROBATION**

Issued by statutory authority of the Minister of Industry for: / Émis en vertu du pouvoir statutaire du ministre de l'Industrie pour:

**TYPE OF DEVICE**

Flow Meter - Ultrasonic

**TYPE D'APPAREIL**

Compteur de Débit - Ultrasonore

**APPLICANT**

Daniel Measurement and Control  
 114, 4215 72<sup>nd</sup> Ave S.E., P.O. Box 727 Stn "T"  
 Calgary, Alberta  
 T2H 2H2

**REQUÉRANT**

**MANUFACTURER**

Daniel Measurement and Control  
 11100 Brittmoore Park Drive  
 Houston, Texas, USA  
 77041

**FABRICANT**

**MODEL(S) / MODÈLE(S)**

Multipath Gas Ultrasonic Meter  
 Series 3410

Model # 3414 / Modèle # 3414

**RATING / CLASSEMENT**

Meter Size taille du compteur	Qmax (m³/h)	Velocity m/sec vitesse m/sec
4"	885	30
6"	2010	30
8"	3234	30
10"	5495	30
12"	7800	30
14"	9425	30
16"	12313	30
18"	15585	30
20"	19366	30
24"	28010	30
26"	35239	30
30"	38859	26
36"	45595	23



Model # 3415 / Modèle # 3415  
 Model # 3416 / Modèle # 3416

Meter Size taille du compteur	Qmax (m³/h)	Velocity m/sec vitesse m/sec
8"	3485	30
10"	5495	30
12"	7800	30
16"	12313	30
20"	19366	30
24"	28010	30

Model # 3417 / Modèle # 3417

Meter Size taille du compteur	Qmax (m³/h)	Velocity m/sec vitesse m/sec
8"	3485	30
10"	5495	30
12"	7800	30
16"	12313	30
20"	19366	30
24"	28010	30
30"	38859	26
36"	45595	23
42"	65090	21



**NOTE:** This approval applies only to meters, the design, composition, construction and performance of which are, in every material respect, identical to that described in the material submitted, and that are typified by samples submitted by the applicant for evaluation for approval in accordance with sections 13 and 14 of the *Electricity and Gas Inspection Regulations*. The following is a summary of the principal features only.

**REMARQUE:** Cette approbation ne vise que les compteurs dont la conception, la composition, la construction et le rendement sont identiques, en tout point, à ceux qui sont décrits dans la documentation reçue et pour lesquels des échantillons représentatifs ont été fournis par le requérant aux fins d'évaluation, conformément aux articles 13 et 14 du *Règlement sur l'inspection de l'électricité et du gaz*. Ce qui suit est une brève description de leurs principales caractéristiques.

**SUMMARY DESCRIPTION :**

The Series 3410 meters are "Multipath Gas Ultrasonic Meter" 4 path design to measure the flow of gas.

**DESCRIPTION SOMMAIRE :**

Les débitmètres de série 3410 sont des « Multipath Gas Ultrasonic Meter » à 4 trajets qui mesurent l'écoulement du gaz.

Approved Sizes

The approved sizes for 3410 series meter are from 4 in to 36 in.

Tailles approuvées

Les compteurs de 4 po à 36 po sont approuvés pour la série 3410.

The Model 3417 has a 42 in meter.

Le modèle a aussi un compteur de 42 po.

**Main Components**

Spool piece Assembly

The spool piece assembly consists of a center section flange, 4 sets of transducers with their associated mounting and connection hardware that make the primary meter. Each pair of ultrasonic transducers is manufactured by Daniel and is in matched pairs to facilitate characterization. Also, model 3415 has an additional single-path check, model 3416 has a single-path check with pipe bottom diagnostic and model 3417 has an additional 4 paths, redundant meter.

**Éléments Principaux**

Bobine

La bobine est composée d'une section centrale, de brides, 4 paires de transducteurs avec matériel de montage et de connexion. Les transducteurs à ultrasons, appariés et fabriqués par Daniel, sont montés en paires compatibles pour faciliter la description de leurs caractéristiques. De plus le modèle 3415 a une voie de vérification, le modèle 3416 a une voie vérification et une voie de diagnostic de fond de tuyau, le modèle 3417 a un compteur redondant à quatre voies.

Electronics Module

The electronics module consists of an enclosure with components that control and interpret the ultrasonic waveforms generated by the transducers. Model 3415, 3416 and 3417 have two electronic modules.

Module Électronique

Le module électronique est composé d'enceintes et de composante qui commandent et interprètent les formes d'ondes ultrasoniques générées par les transducteurs. Les modèles 3415, 3416 et 3417 ont deux modules électroniques.

Item / Article	Description	Part Number / No De Pièce
1	<b>Power Supply Board:</b> Takes 10.4 to 36 Vdc input and converts it to 3.3 Vdc and 24 Vdc to supply the backplane.	1-360-03-003



**Carte d'alimentation:** Reçoit le signal de 10,4 à 36 V c.c. de la plaque de connexion, le filtre et le convertit en signaux de 3,3 V c.c. et de 24 V c.c. pour alimenter la face arrière.

- 2 **CPU Module:** The CPU Board Module Assembly consists of the CPU Board Assembly and IO Board Assembly 1-360-03-010

**Module d'unité central:** comprend la carte d'unité centrale et la carte d'entrée et sortie.

- 3 **CPU Board:** Main processor board reads all of the signals, conditions, detects, analyzes, measures and outputs the volumetric. The device's firmware resides in flash RAM on the board. 1-360-03-001

**Carte d'unité Centrale:** Carte du processeur principal; lit tous les signaux, conditionne, détecte, analyse et mesure l'information sur le volume et l'achemine jusqu'à la carte d'interface de fréquence de diagnostic (carte DFI). Le microprogramme CPU réside dans la mémoire RAM flash de la carte.

- 4 **IO Interface Board:** Allows for the connection of wiring for the pulse, current and discrete outputs and the Pressure and Temperature inputs. The Pressure and Temperature **CAN NOT BE USED FOR CUSTODY TRANSFER CALCULATION** in the electronics. The board is located in the front of the non-sealed end of the housing. 1-360-03-002

**Carte de connexion sur place:** Permet le branchement des câbles servant aux sorties d'impulsions, de flux et de signaux discrets et aux entrées de pression et de température. Les entrées de pression et de température **NE PEUVENT PAS SERVIR AU CALCUL RELATIF AU TRANSFERT FIDUCIAIRE** dans le module électronique. La carte se trouve à l'avant de l'extrémité non scellée du boîtier.

- 5 **IS Barrier Module:** Located in the rear of the electronics side of the housing. Processes the transducer signal and has a barrier to go from explosion proof to intrinsically safe. 1-360-03-004

**Interface à sécurité intrinsèque:** Située à l'arrière du boîtier, du côté du module électronique. Traite le signal du transducteur et comporte un écran antidéflagrant et la zone à sécurité intrinsèque.

- 6 **Acquisition Module:** Includes the acquisition processor board and the transducer interface board. 1-360-03-008

**Module d'acquisition:** inclue la carte d'acquisition et la carte d'interface des transducteurs.

- 7 **LCD Module (Optional) / Module DEL (optionnel)** 1-360-03-016
- 8 **IO Module (Optional) / Module d'entrée et sortie (optionnel)** 1-360-03-020



## Transducer and Circuit Board Exchange

### Interchangeable Transducer

The ultrasonic transducers can be exchanged with similar model without necessitating the re-verification of the meter. All characterization factors for the new transducer must be entered from the data sheet included with the new transducer.

### Interchangeable Electronic Components

The electronic circuit boards mentioned in the **Main Components** section can be exchanged at the meter's operational location without affecting the meter performance therefore meter re-verification is not required.

### **Software / Firmware**

#### Communication / Interrogation Software

- MeterLink Version R1.31.012

#### Firmware

- Gas 3410\_1.24\_Release\_Prod20151214

### **Specifications**

- Operating temperature range: -40°C to +100°C

Note: for the T-21 transducer the operating temperature range is reduced to -20°C to +100°C

- Flowing gas temperature range: -46°C to +85°C
- Pressure range: 700 to 10,300 kPa
- Power Supply : 10.4 to 36 Vdc

## Échange de Transducteurs et de Cartes Imprimées

### Transducteur interchangeable

Les transducteurs ultrasoniques peuvent être échangés avec des modèles similaires sans nécessiter la ré-verification du compteur. Tous les facteurs de caractérisation pour le nouveau transducteur doivent être saisis de la fiche fournie avec le nouveau transducteur.

### Composants électroniques interchangeables

Les cartes de circuit imprimé mentionnées dans la section **Élément principaux** peuvent être remplacées au lieu d'exploitation du débitmètre sans nuire au rendement de ce dernier. Aucune re-verification du compteur n'est donc nécessaire.

### **Logiciel / Micrologiciel**

#### Logiciel de Communications ou d'interrogation

- MeterLink Version R1.31.012

#### Micrologiciel

- Gas 3410\_1.24\_Release\_Prod20151214

### **Caractéristiques**

- Plage de température de service: -40°C à +100°C

Note : pour le transducteur T-21 la plage de température de service est réduite à -20°C à +100°C

- Plage de températures du gaz d'écoulement : -46°C à +85°C
- Plage de pression : 700 à 10.300 kPa
- Alimentation : 10,4 à 36 V c.c.



Product Datasheet		
Sample part number : 34XXXXXXXXXXXXXXXX - XXXXXXXXXXXXXXX		
XX	Device 3414 Four-Path.....	14
XX	Line Size DN 100 (4 in) ..... DN 150 (6 in) ..... DN 200 (8 in) ..... DN 250 (10 in) ..... DN 300 (12 in) ..... DN 350 (14 in) ..... DN 400 (16 in) ..... DN 450 (18 in) ..... DN 500 (20 in) ..... DN 600 (24 in) ..... DN 650 (26 in) ..... DN 750 (30 in) ..... DN 900 (36 in) .....	04 06 08 10 12 14 16 18 20 24 26 30 36
XX	<b>Pressure Rating</b> PN 50 / ANSI 300 ..... PN 100 / ANSI 600 ..... PN 150 / ANSI 900 ..... PN 250 / ANSI 1500 ..... PN 420 / ANSI 2500 .....	03 05 06 07 08
XXX	<b>Flange Type</b> RF / RF ..... RTJ / RTJ ..... FEFA / FEFA ..... Compact Flange (Special) .....	S01 S02 S03 S04
XX	<b>Body and Flange Material</b> Cast: LCC / Carbon Steel / SS / Duplex ..... Forged: Carbon Steel / 316 SS / Duplex SS .....	M F
XXX	<b>Schedule (Pipe Bore)</b> Schedule LW ..... Schedule 20 ..... Schedule 30 ..... Schedule 40 ..... Schedule 60 ..... Schedule 80 ..... Schedule 100 ..... Schedule 120 ..... Schedule 140 ..... Schedule 160 .....	LW0 020 030 040 060 080 100 120 140 160



	Schedule STD ..... STD
	Schedule XS ..... XS0
X	<b>Transducer Assembly</b> T-21 (-20°C to +100°C) – Standard Mounts / Holders, NBR O-ring ..... G T-22 (-50°C to +100°C) – Standard Mounts / Holders, NBR O-ring ..... H T-21 (-20°C to +100°C) – Inconel Mounts / 316L Holders, NBR O-ring ..... J T-22 (-50°C to +100°C) – Inconel Mounts / 316L Holders, NBR O-ring ..... K T-21 (-20°C to +100°C) – Inconel Mounts / Inconel Holders, NBR O-ring ..... L T-22 (-50°C to +100°C) – Inconel Mounts / Inconel Holders, NBR O-ring ..... M
X	<b>Enclosure Type</b> Standard Aluminum ..... 1 Optional Stainless Steel ..... 2 Optional (retrofit) Aluminum ..... 2
X	<b>Pressure Taps</b> 1/2" NPT ..... 1 Pipette ..... 3
X	<b>Conduit Type</b> 3/4" NPT ..... 1 M20 (reducers required) ..... 2
X	<b>Electronic Mounting</b> Integral Mount (up to +60°C) ..... A Remote Mount w/15ft cable ..... B Integral Mount (up to +60°C) w / Armored Cables ..... E
X	<b>CPU/ Display/Keys</b> Full I/O, no Display ..... C Full I/O, with Display ..... D Full I/O, no Display, with CFA Key ..... G Full I/O, with Display, with CFA Key ..... H
X	<b>Expansion Module</b> None ..... A Serial RS232 ..... B Serial RS485 ..... C
X	<b>Wireless</b> None ..... A THUM ..... B
X	<b>Tagging Format (Line Size / Pressure Rating / Flow Parameters)</b> Inch / ANSI / US Customary ..... 1 Inch / ANSI / Metric ..... 2 DN / PN / US Customary ..... 3 DN / PN Metric ..... 4
X	<b>Tagging Language</b> English ..... 1 French ..... 2



	Russian .....	3
	Chinese .....	4
X	<b>Pressure Directive Certification</b>	
	None .....	1
	PED .....	2
	CRN (Canadian Boiler Branch) .....	3
X	<b>Electrical Approval</b>	
	UL/ c-UL .....	1
	ATEX / IECEX .....	2
	INMETRO .....	3
X	<b>Metrology Approval</b>	
	None .....	A
	OIML .....	B
	China (CPA) .....	C
	Measurement Canada .....	G

Product Datasheet		
Sample part number : 34XXXXXXXXXXXXXXXXXX - XXXXXXXXXXXXXXXXXXXX		
XX	<b>Device</b>	
	3415 Custody / Check Meter .....	15
	3416 Custody / Check Meter + Diagnostic .....	16
XX	<b>Line Size</b>	
	DN 200 (8 in) .....	08
	DN 250 (10 in) .....	10
	DN 300 (12 in) .....	12
	DN 400 (16 in) .....	16
	DN 450 (18 in) .....	18
	DN 500 (20 in) .....	20
	DN 600 (24 in) .....	24
XX	<b>Pressure Rating</b>	
	PN 50 / ANSI 300 .....	03
	PN 100 / ANSI 600 .....	05
	PN 150 / ANSI 900 .....	06
	PN 250 / ANSI 1500 .....	07
XXX	<b>Flange Type</b>	
	RF / RF .....	S01
	RTJ / RTJ .....	S02
	FEFA / FEFA .....	S03
XX	<b>Body and Flange Material</b>	
	Forged: Carbon Steel / 316 SS / Duplex SS .....	F
XXX	<b>Schedule (Pipe Bore)</b>	





	Schedule LW ..... LW0	
	Schedule 20 ..... 020	
	Schedule 30 ..... 030	
	Schedule 40 ..... 040	
	Schedule 60 ..... 060	
	Schedule 80 ..... 080	
	Schedule 100 ..... 100	
	Schedule 120 ..... 120	
	Schedule 140 ..... 140	
	Schedule 160 ..... 160	
	Schedule STD ..... STD	
	Schedule XS ..... XS0	
	Schedule XXS ..... XXS	
X	<b>Transducer Assembly</b>	
	T-21 (-20°C to +100°C) – Standard Mounts / Holders, NBR O-ring ..... G	
	T-22 (-50°C to +100°C) – Standard Mounts / Holders, NBR O-ring ..... H	
	T-21 (-20°C to +100°C) – Inconel Mounts / 316L Holders, NBR O-ring ..... J	
	T-22 (-50°C to +100°C) – Inconel Mounts / 316L Holders, NBR O-ring ..... K	
	T-21 (-20°C to +100°C) – Inconel Mounts / Inconel Holders, NBR O-ring ..... L	
	T-22 (-40°C to +100°C) – Inconel Mounts / Inconel Holders, NBR O-ring ..... M	
	T-21/T-22 (-20°C to +100°C) – Standard Mounts / Holders, NBR O-ring ..... U	
	T-21/T-22 (-20°C to +100°C) – Inconel Mounts / 316L Holders, NBR O-ring ..... V	
	T-21/T-22 (-20°C to +100°C) – Inconel Mounts / Inconel Holder, FKM O-ring ..... W	
X	<b>Enclosure Type</b>	
	Aluminum (standard) ..... 1	
	Stainless Steel (optional) ..... 2	
X	<b>Pressure Taps</b>	
	1/2" NPT ..... 1	
	Pipette ..... 3	
X	<b>Conduit Type</b>	
	3/4" NPT ..... 1	
	M20 (reducers required) ..... 2	
X	<b>Electronic Mounting</b>	
	Integral Mount (up to +60°C) ..... A	
X	<b>CPU/ Display/Keys</b>	
	Full I/O, no Display ..... C	
	Full I/O, with Display ..... D	
	Full I/O, no Display, with CFA Key ..... G	
	Full I/O, with Display, with CFA Key ..... H	
X	<b>Transmitter Head 1 Expansion Module</b>	
	None ..... A	
	Serial RS232 ..... B	
	Serial RS485 ..... C	



X	<b>Transmitter Head 2 Expansion Module</b> None ..... A Serial RS232 ..... B Serial RS485 ..... C
X	<b>Wireless</b> None ..... A THUM ..... B
X	<b>Tagging Format (Line Size / Pressure Rating / Flow Parameters)</b> Inch / ANSI / US Customary ..... 1 Inch / ANSI / Metric ..... 2 DN / PN / US Customary ..... 3 DN / PN Metric ..... 4
X	<b>Tagging Language</b> English ..... 1 French ..... 2 Russian ..... 3 Chinese ..... 4
X	<b>Pressure Directive Certification</b> None ..... 1 PED ..... 2 CRN (Canadian Boiler Branch) ..... 3
X	<b>Electrical Approval</b> UL/ c-UL ..... 1 ATEX / IECEX ..... 2 INMETRO ..... 3
X	<b>Metrology Approval</b> None ..... A OIML ..... B China (CPA) ..... C Measurement Canada ..... G

Product Datasheet	
Sample part number : 34XXXXXXXXXXXXXXXX - XXXXXXXXXXXXXXXX	
XX	Device 3417 Custody / Check Meter ..... 17
XX	Line Size DN 200 (8 in) ..... 08 DN 250 (10 in) ..... 10 DN 300 (12 in) ..... 12 DN 400 (16 in) ..... 16 DN 500 (20 in) ..... 20



	DN 600 (24 in) ..... 24 DN 750 (30 in) ..... 30 DN 900 (36 in) ..... 36 DN 1056 (42 in) ..... 42
XX	<b>Pressure Rating</b> PN 50 / ANSI 300 ..... 03 PN 100 / ANSI 600 ..... 05 PN 150 / ANSI 900 ..... 06 PN 250 / ANSI 1500 ..... 07
XXX	<b>Flange Type</b> RF / RF ..... S01 RTJ / RTJ ..... S02 FEFA / FEFA ..... S03
XX	<b>Body and Flange Material</b> Forged: Carbon Steel / 316 SS / Duplex SS ..... F
XXX	<b>Schedule (Pipe Bore)</b> Schedule LW ..... LW0 Schedule 20 ..... 020 Schedule 30 ..... 030 Schedule 40 ..... 040 Schedule 60 ..... 060 Schedule 80 ..... 080 Schedule 100 ..... 100 Schedule 120 ..... 120 Schedule 140 ..... 140 Schedule 160 ..... 160 Schedule STD ..... STD Schedule XS ..... XS0 Schedule XXS ..... XXS
X	<b>Transducer Assembly</b> T-21 (-20°C to +100°C) – Standard Mounts / Holders, NBR O-ring ..... G T-22 (-50°C to +100°C) – Standard Mounts / Holders, NBR O-ring ..... H T-21 (-20°C to +100°C) – Inconel Mounts / 316L Holders, NBR O-ring ..... J T-22 (-50°C to +100°C) – Inconel Mounts / 316L Holders, NBR O-ring ..... K T-21 (-20°C to +100°C) – Inconel Mounts / Inconel Holders, NBR O-ring ..... L T-22 (-40°C to +100°C) – Inconel Mounts / Inconel Holders, NBR O-ring ..... M
X	<b>Enclosure Type</b> Aluminum (standard) ..... 1 Stainless Steel (optional) ..... 2
X	<b>Pressure Taps</b> 1/2" NPT ..... 1 Pipette ..... 3



X	<b>Conduit Type</b> 3/4" NPT ..... 1 M20 (reducers required) ..... 2
X	<b>Electronic Mounting</b> Integral Mount (up to +60°C) ..... A
X	<b>CPU/ Display/Keys</b> Full I/O, no Display ..... C Full I/O, with Display ..... D Full I/O, no Display, with CFA Key ..... G Full I/O, with Display, with CFA Key ..... H
X	<b>Transmitter Head 1 Expansion Module</b> None ..... A Serial RS232 ..... B Serial RS485 ..... C
X	<b>Transmitter Head 2 Expansion Module</b> None ..... A Serial RS232 ..... B Serial RS485 ..... C
X	<b>Wireless</b> None ..... A THUM ..... B
X	<b>Tagging Format (Line Size / Pressure Rating / Flow Parameters)</b> Inch / ANSI / US Customary ..... 1 Inch / ANSI / Metric ..... 2 DN / PN / US Customary ..... 3 DN / PN Metric ..... 4
X	<b>Tagging Language</b> English ..... 1 French ..... 2 Russian ..... 3 Chinese ..... 4
X	<b>Pressure Directive Certification</b> None ..... 1 PED ..... 2 CRN (Canadian Boiler Branch) ..... 3 EAC - Russia ..... 4
X	<b>Electrical Approval</b> UL/ c-UL ..... 1 ATEX / IECEX ..... 2 INMETRO ..... 3 EAC - Russia ..... 4



X	<b>Metrology Approval</b> None ..... A OIML ..... B China (CPA) ..... C Measurement Canada..... G
---	---

**Approved Metrological Functions**

Functions not listed are not approved for custody transfer.

For custody transfer applications the electronics module is not approved to convert volume at line conditions to volume at standard conditions, nor is it approved to calculate supercompressibility.

Meter Factor Linearization

The meter factor can be linearized using a linear interpolation method for up to 15 points of meter factor versus flow rate.

Gas Flow Measurement

The meter is approved to measure the unconverted volume of gas passed through the meter at line conditions in either forward or reverse direction.

Bi-directional Measurement

These meters can be used for bi-directional measurement. When configured for bi-directional measurement, the meter uses a separate reverse final factor and has a separate volume output for each direction.

**Approved Output**

The only approved pulse output methods are the following:

- Open Collector (requires external excitation supply voltage and pull-up resistor).
- TTL (internally powered by the meter 0-5 VDC signal).

**Fonctions métrologiques approuvées**

Les fonctions non énumérées ne sont pas permises pour le transfert fiduciaire.

Pour les applications de transfert fiduciaire, le module électronique n'est pas approuvé pour convertir le volume aux conditions réelles en volume aux conditions standard, ni pour calculer le facteur de surcompressibilité.

Linéarisation du facteur de mesure

Le facteur de mesure peut être linéarisé par rapport au débit au moyen de la méthode d'interpolation linéaire pour jusqu'à quinze point.

Mesurage du débit de gaz

Le débitmètre est approuvé pour la mesure du volume non convertie de gaz qui le traverse aux conditions de la conduite, que le gaz se déplace vers l'avant ou l'arrière.

Mesurage bidirectionnel

Ces débitmètres peuvent être utilisés pour la mesure bidirectionnelle. Si le débitmètre est configuré pour la mesure bidirectionnelle, il applique un facteur de mesure final indépendant et produit une sortie de volume distincte pour chaque direction.

Les seules méthodes de sorties approuvées sont :

- Collecteur ouvert (nécessite une alimentation d'excitation externe et une résistance de rappel)
- TTL (intérieurement actionné par le signal de compteur 0-5 VDC.)



## Installation

For measurement the meter must be installed as per figure #11.

For forward flow measurement an approved flow conditioner shall be located in the meter tube upstream of the meter body, and, in the case of bidirectional measurement, downstream as well.

## Marking Requirements

See figure #4 and #5 for marking information that is marked on the name plate.

See Figure #6 for name plate location

The following is marked on the nameplate attached to the transmitter housing and the front of the meter body or

- Manufacturer's name
- Model number
- Body serial number
- Meter serial number, if different from the body
- Departmental approval number
- Nominal input voltage and frequency
- Nominal power consumption
- The number of pulses corresponding to a unit of measured quantity or the number of measured units corresponding to one output pulse
- Direction of positive flow
- Maximum flow rate (at line conditions)
- Inside meter diameter
- Minimum(where applicable) and maximum operating pressure

The following is viewable using the configuration / interrogation software:

- Manufacturer's name or resisted trademark
- Model or type designation
- The number of pulses corresponding to a unit

## Installation

Pour les mesures le compteur doit être installé tel que démontré avec la figure #11.

Pour la mesure de gaz vers l'avant, un tranquilliseur approuvé doit être installé dans la conduite en amont du compteur et, dans le cas d'une application bidirectionnelle, dans la conduite aval également.

## Exigences Relatives au Marquages

Voir figure #4 et #5 pour l'information ayant trait aux exigences relatives au marquage située sur la plaque signalétique.

Voir figure #6 pour la localisation de la plaque signalétique.

Les exigences suivantes doivent être inscrites sur la plaque signalétique fixée au boîtier du transmetteur et au corps du débitmètre ou

- Nom du fabricant
- Numéro de modèle
- Numéro de série du corps
- Numéro de série du débitmètre, si il est différent du corps
- Numéro d'approbation assigné par le Ministère
- Tension d'entrée et fréquence nominales
- Puissance ou courant d'entrée nominale
- Nombre d'impulsions correspondant à une unité de la quantité mesurée ou nombre d'unités mesurées correspondant à une impulsion de sortie
- La direction de l'écoulement positif
- Le débit maximal (aux conditions de la conduite)
- Le diamètre intérieur du compteur
- Les pressions de service minimale (le cas échéant) et maximale

Les exigences sont peuvent être consultées dans le logiciel de configuration ou d'interrogation :

- Nom ou marque de commerce déposée du fabricant
- Numéro de modèle ou désignation du type.
- Nombre d'impulsions correspondant à une



of measured quantity or the number of measured units corresponding to one output pulse

- Type and amplitude of output signal, or contact rating (for form C contacts)
- Inside meter diameter
- Type and range of output signal (for each output)
- Zero offset (where used)
- Delay times for transducers (where used)
- Any other user-programmable factors used
- Firmware version (alternatively, may be displayed using manufacturer's meter interface software)
- Base temperature value (if the meter performs a volume conversion function using the flowing gas temperature).

unité de la quantité mesurée ou nombre d'unités mesurées correspondant à une impulsion de sortie

- Type et amplitude du signal de sortie, ou la forme C
- Le diamètre intérieur du compteur
- Le type et l'étendue du signal de sortie (pour chaque sortie)
- Le décalage zéro (le cas échéant)
- Le temps de délai des transducteurs (le cas échéant)
- Tout autre facteur programmable par l'utilisateur utilisé
- La version du microprogramme (peut aussi être affichée grâce au logiciel d'interface du fabricant du compteur)
- la température normale (si le compteur utilise la température du gaz d'écoulement pour la fonction de conversion du volume).

The following requirements are marked on each transducer:

- Transducer model number (on each transducer)
- Transducer serial number (on each transducer)

Les exigences suivantes figurant sur chaque transducteur:

- Le numéro du modèle du transducteur (sur chaque transducteur)
- Le numéro de séries de transducteur (sur chaque transducteur)

Each transducer port on the meter body is identified as per the following requirement :

- Identification of each transducer port (on the meter body)

Chaque port de transducteur du corps du débitmètre porte les inscriptions prescrites par les exigences suivantes :

- L'identification de chaque ouverture de transducteur (sur le corps du compteur)

The component listed in the "Transducer And Circuit Board Exchange" section are marked with the following requirement:

- Circuit board model number
- Circuit board serial number

Les composants énumérés à la partie « Échange de transducteur et de carte imprimées » portent les inscriptions prescrites par les exigences suivantes :

- Le numéro de modèle de la carte de circuits
- Le numéro de série de la carte de circuits

### Sealing Provisions

Access to the configuration capability and legally relevant parameters is precluded by a physical seal.

The meters are sealed by activating the "WRITE

### Dispositifs de Scellage

Accès à la capacité de configuration et paramètres juridiquement pertinents est interdit par un scellé.

Les compteurs sont scellés en actionnant le



PROT” switch located on the front of the CPU module (see figure #10) and can be reached by removing an end cap of the electronic housing. The end cap is secured by using the wire and seal method (see figure # 7 and #8).

commutateur “WRITE PRO” situé à l’avant du module CPU (voir figure #10) et est accessible en enlevant un embout du boîtier électronique. L’embout est sécurisé à l’aide d’un sceau et d’un fil (voir la figure # 7 et 8).

**EVALUATED BY**

Original:

Claude Dupont  
Senior Legal Metrologist

**ÉVALUÉ PAR**

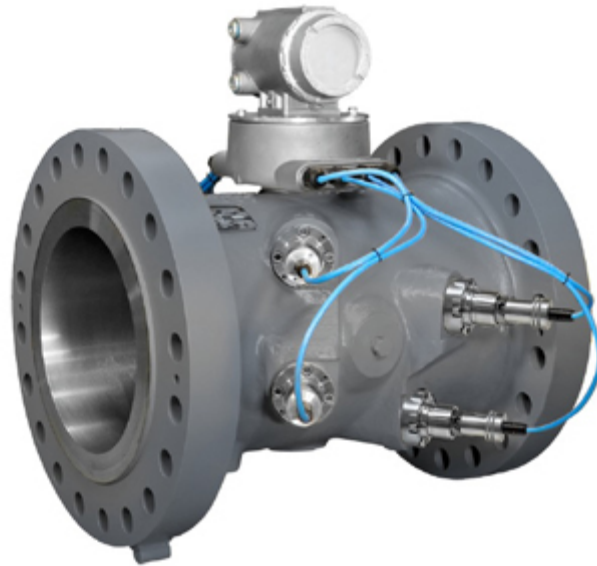
Original:

Claude Dupont  
Métrologiste légal principal





## PHOTOGRAPHS / PHOTOGRAPHIES



**Figure 1**

Model 3414 / modèle 3414



**Figure 2**

Model 3415, 3416 and 3417 – size 16” and larger  
/ modèle 3415, 3416 et 3417 – taille 16 po et plus



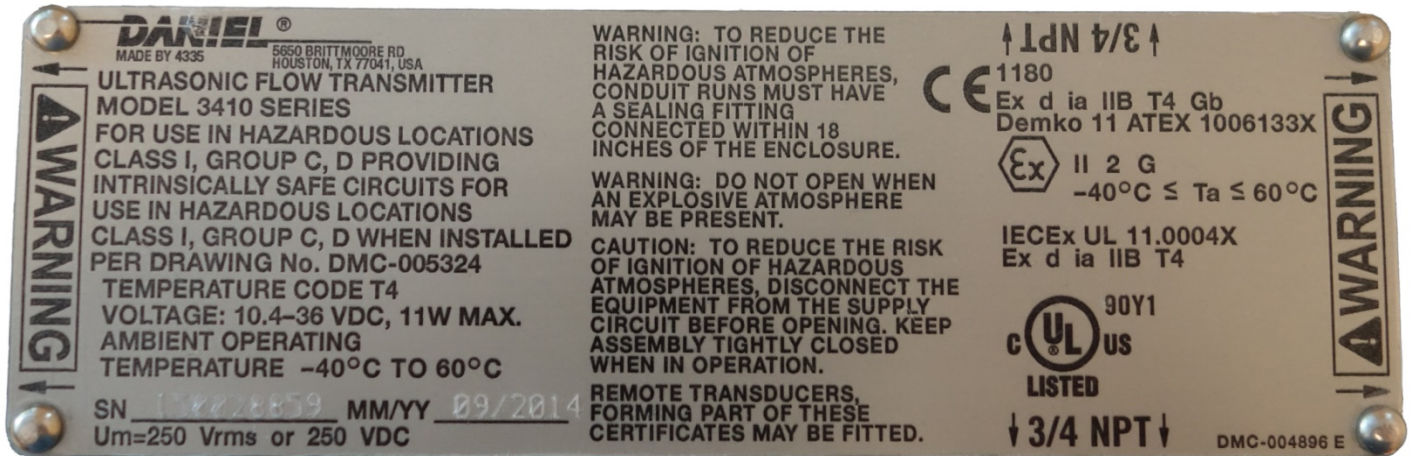
**Figure 3**

Model 3415, 3416 and 3417 – sizes 12” and smaller  
/ modèle 3415, 3416 et 3417 – taille 12 po et plus petits

<b>DANIEL</b>		DMC-003185 B	
HOUSTON, TX		<b>GAS ULTRASONIC FLOWMETER</b>	
MODEL NUMBER	34141205501M1040-H211ACAA2122B		
NOMINAL SIZE	12"	PRESS CLASS	600
		BORE SIZE	0.30232 M
SERIAL NUMBER	150000001	BODY/FLG MATERIAL	LCC/LCC
		XDCR MDL	T-22
DESIGN CODE	METER ASME B31.3	FLANGE	ASME B16.5
		TOTAL WEIGHT	419 KG
STORAGE TEMPERATURE	Tmin -40	Tmax 85	C
		CUSTOMER TAG #	
PROCESS TEMPERATURE	Tmin -46	Tmax 60	C
		DATE OF MANUFACTURE	01/29/14
PRESSURE	Pmin 7	Pmax 103	BARG
ACTUAL FLOW RATE	Qmin 198	Qt 792	Qmax 7920
			M3/H
CE	M14	0120	TYPE APPROVAL T10078
			GAS Tmin -25
			Tmax 55
			C
			ACCURACY CLASS 1.0
			AMBIENT Tmin -25
			Tmax 55
			C
ALL PRESSURE TAPS ON METER ARE FOR PRESSURE REFERENCE POINTS (pr)		FLOW COMPUTER SERIAL NUMBER	

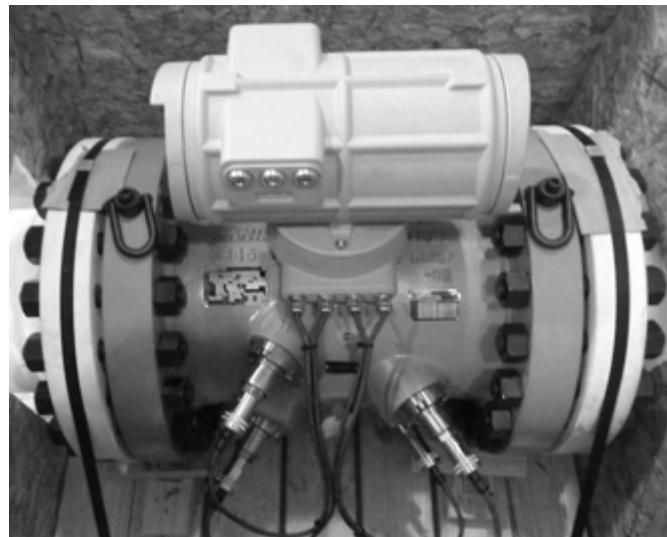
**Figure 4**

Meter Body Nameplate sample / exemple de la plaque signalétique du corps du compteur



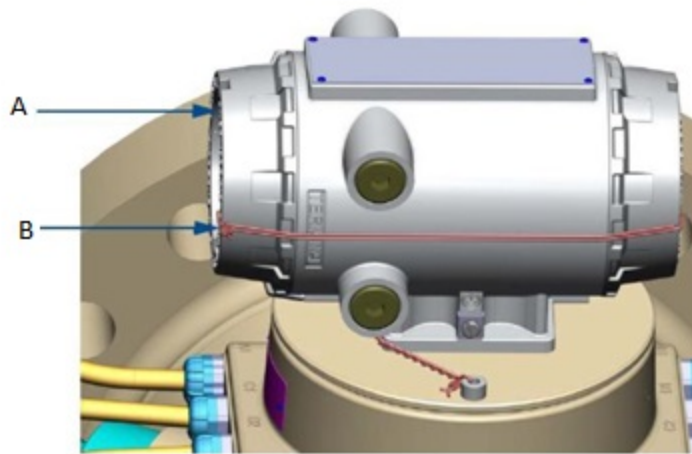
**Figure 5**

Electronic Housing Nameplate sample / exemple de la plaque signalétique du boîtier électronique



**Figure 6**

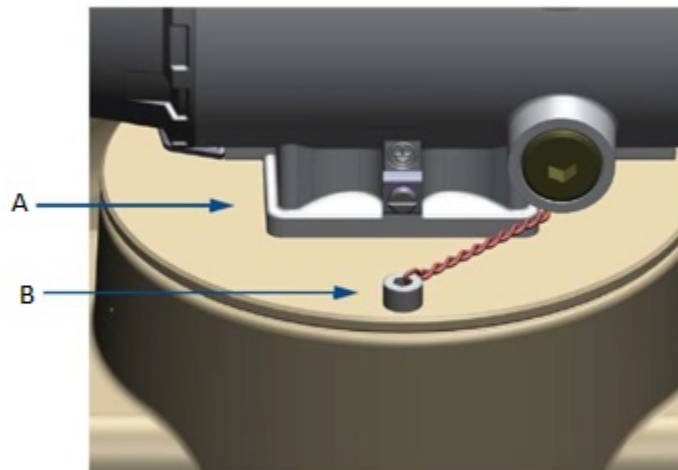
Location of Nameplate / emplacement de la plaque signalétique



**Figure 7**

Electronics Housing Upper Unit / compartiment des circuits électronique supérieur

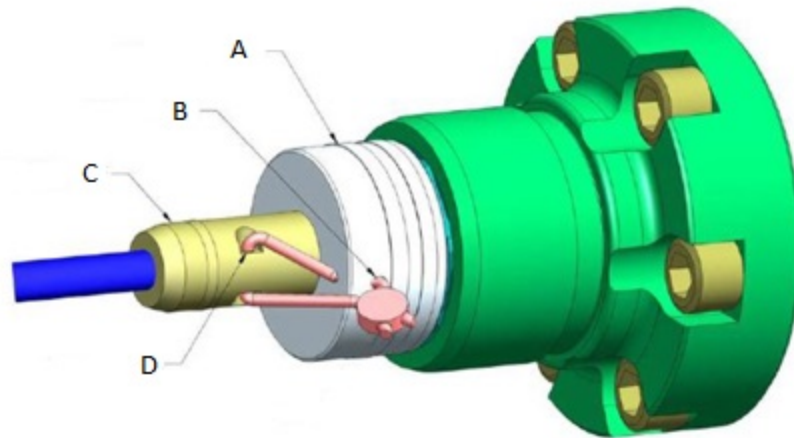
- A) Electronic Enclosure end cap / couvercle du module électronique
- B) Security wire seals / fil de sellage



**Figure 8**

- A) Base Enclosure cover / couvercle de la base
- B) Security wire seals / fil de sellage

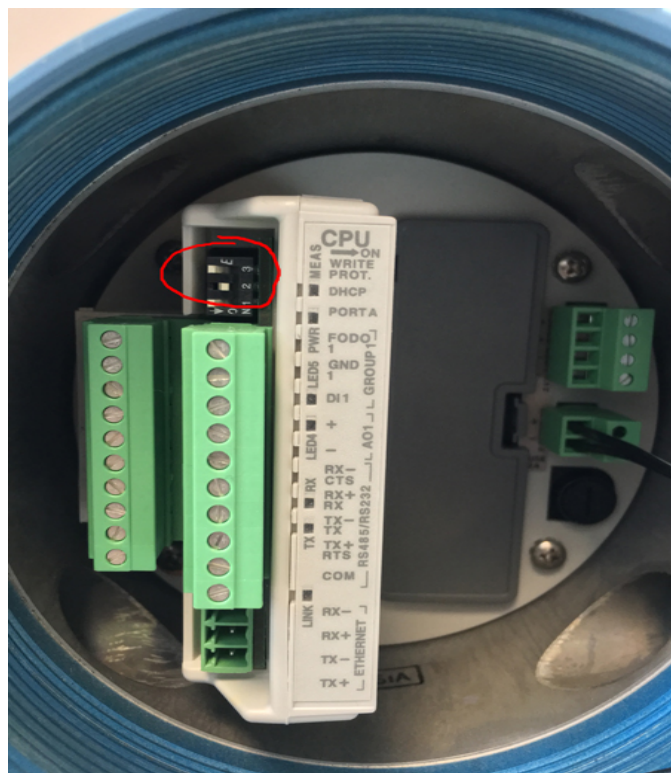




**Figure 9**

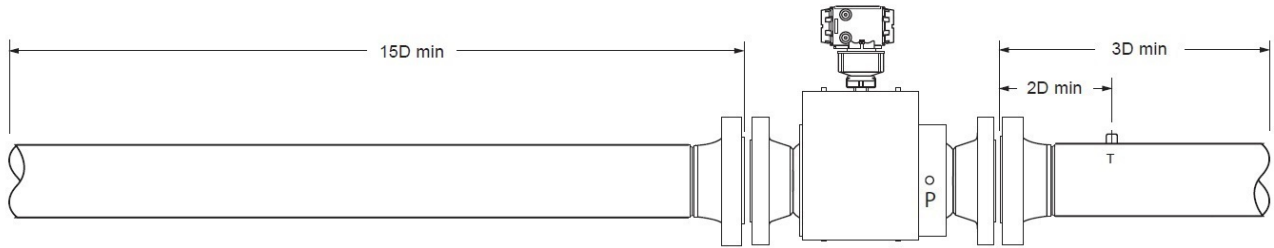
Transducer Sealing / sellage du transducteur

- A) Transducer Cable Nut / boulon du câble de transducteur
- B) Seal Wire Hole / trou pour fil de sellage
- C) Transducer Cable Connector / câble de connecteur pour transducteur
- D) Seal Wire Hole / trou pour fil de sellage

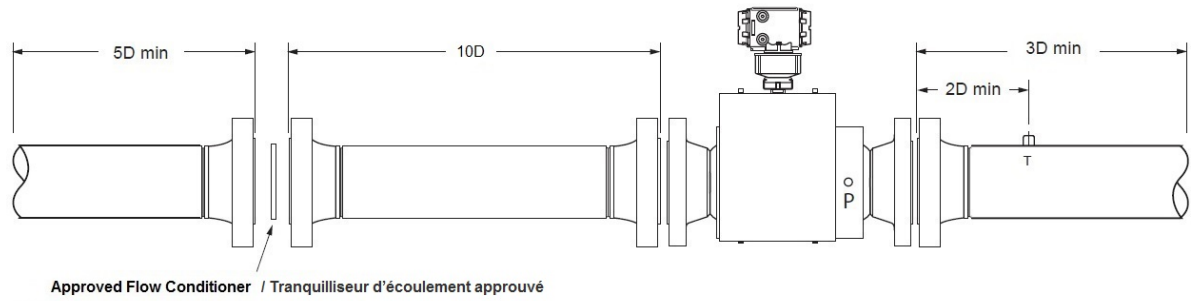


**Figure 10**

“WRITE PRO” Switch on CPU module / commutateur “WRITE PRO” situé à l’avant du module UCT



**Piping Recommendation for Gas Ultrasonic Meter with no Flow Conditioner**  
**Recommandation pour compteur à gaz ultrasonique sans tranquilliseur d'écoulement**



**Piping recommendation for Gas Ultrasonic Meter with a flow conditioner**  
**Recommandation pour compteur à gaz ultrasonique avec un tranquilliseur d'écoulement**

**Figure 11**



**APPROVAL:**

The design, composition, construction and performance of the meter type(s) identified herein have been evaluated in accordance with regulations and specifications established under the *Electricity and Gas Inspection Act*. Approval is hereby granted accordingly pursuant to subsection 9(4) of the said Act.

The sealing, marking, installation, use and manner of use of meters are subject to inspection in accordance with regulations and specifications established under the *Electricity and Gas Inspection Act*. The sealing and marking requirements are set forth in specifications established pursuant to section 18 of the Electricity and Gas Inspection Regulations. Installation and use requirements are set forth in specifications established pursuant to section 12 of the Regulations. Verification of conformity is required in addition to this approval for all metering devices excepting instrument transformers. Inquiries regarding inspection and verification should be addressed to the local office of Measurement Canada.

**Original copy signed by :**

Christian Lachance, P.Eng.  
Senior Engineer – Gas Measurement  
Engineering and Laboratory Services Directorate

**APPROBATION :**

La conception, la composition, la construction et le rendement du (des) type(s) de compteur(s) identifié(s) ci-dessus, ayant fait l'objet d'une évaluation conformément au Règlement et aux normes établis aux termes de la *Loi sur l'inspection de l'électricité et du gaz*, la présente approbation est accordée en application du paragraphe 9(4) de ladite Loi.

Le scellage, l'installation, le marquage, et l'utilisation des compteurs sont soumis à l'inspection conformément au Règlement et aux normes établis aux termes de la *Loi sur l'inspection de l'électricité et du gaz*. Les exigences de scellage et de marquage sont définies dans la norme établie en vertu de l'article 18 du Règlement sur l'inspection de l'électricité et du gaz. Les exigences d'installation et d'utilisation sont définies dans les normes établies en vertu de l'article 12 dudit règlement. En plus de cette approbation et sauf dans les cas des transformateurs de mesure, une vérification de conformité est requise. Toute question sur l'inspection et la vérification de conformité doit être adressée au bureau local de Mesures Canada.

**Copie authentique signée par :**

Christian Lachance, P.Eng.  
Ingénieur principal – Mesure des gaz  
Direction de l'Ingénierie et des Services de laboratoire

Date : **2016-11-09**

Web Site Address / Adresse du site Internet:  
<http://mc.ic.gc.ca>